

TRE 0701
TRE 0702
TRE 0801



IT Tosaerba a batteria con conducente a piedi
MANUALE DI ISTRUZIONI

ATTENZIONE: prima di usare la macchina, leggere attentamente il presente libretto.

BG Акумулаторна носачка с изправен водач
УПЪТВАНЕ ЗА УПОТРЕБА

ВНИМАНИЕ: преди да използвате машината прочетете внимателно настоящата книжка.

BS Kosilica na bateriju na guranje
UPUTSTVO ZA UPOTREBU

PAŽNJA: prije nego što koristite ovu mašinu, pažljivo pročitajte priručnik s uputama.

CS Akumulátorová sekačka se stojící obsluhou
NÁVOD K POUŽITÍ

UPOZORNĚNÍ: před použitím stroje si pozorně přečtěte tento návod k použití.

DA Batteridreven plæneklipper betjent af gående personer
BRUGSANVISNING

ADVARSEL: læs instruktionsbogen omhyggeligt igennem, før du tager denne maskine i brug.

DE Handgeführter batteriebetriebener Rasenmäher
GEBRAUCHSANWEISUNG

ACHTUNG: vor Inbetriebnahme des geräts die gebrauchsanleitung aufmerksam lesen.

EL Χλοοκοπτική μηχανή μπαταρίας με όρθιο χειριστή
ΟΔΗΓΙΕΣ ΧΡΗΣΗΣ

ΠΡΟΣΟΧΗ: πριν χρησιμοποιήσετε το μηχάνημα, διαβάστε προσεκτικά το παρόν εγχειρίδιο.

EN Pedestrian-controlled walk-behind battery powered lawn mower
OPERATOR'S MANUAL

WARNING: read thoroughly the instruction booklet before using the machine.

ES Cortadora de pasto por batería con operador de pie
MANUAL DE INSTRUCCIONES

ATENCIÓN: antes de utilizar la máquina, leer atentamente el presente manual.

ET Seisva juhiga akutoitega muruniitja
KASUTUSJUHEND

TÄHELEPANU: enne masina kasutamist lugeda tähelepanelikult antud kasutusjuhendit.

FI Kävellèn ohjattava akkukäyttöinen ruohonleikkuri
KÄYTTÖOHJEET

VAROITUS: lue käyttöopas huolellisesti ennen koneen käyttöä

FR Tondeuse à gazon alimentée par batterie et à conducteur à pied
MANUEL D'UTILISATION

ATTENTION: lire attentivement le manuel avant d'utiliser cette machine.

HR Baterijska ručno upravljana kosilica trave
PRIRUČNIK ZA UPORABU

POZOR: prije uporabe stroja, pažljivo pročitajte ovaj priručnik.

HU Gyalogvezetésű akkumulátoros fűnyírógép
HASZNÁLATI UTASÍTÁS

FIGYELEM! a gép használatá előtt olvassa el figyelmesen a jelen kézikönyvet.

LT Pėsčio operatoriaus valdoma akumuliatorinė vejapjovė
NAUDOJIMO INSTRUKCIJOS

DĖMESIO: prieš naudojant įrenginį, atidžiai perskaityti šį naudotojo vadovą.

LV Ar bateriju darbināma no aizmugures ejot vadāma zāliena pļaujmašina
LIETOŠANAS INSTRUKCIJA

UZMANĪBU: pirms aparāta lietošanai rūpīgi izlasiet doto instrukciju.

MK Тревокосачка на батерии со оператор на нозе
УПАТСТВА ЗА УПОТРЕБА

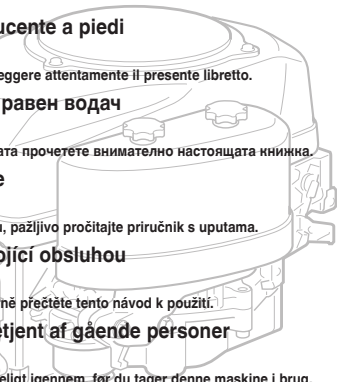
ВНИМАНИЕ: прочитајте го внимателно ова упатство пред да ја користите машината.

NL Lopend bediende grasmaaier met batterij
GEBRUIKERSHANDLEIDING

LET OP: vooraleer de machine te gebruiken, dient men deze handleiding aandachtig te lezen.

NO Håndført batteridrevet gressklipper
INSTRUKSJONSBOK

ADVARSEL: les denne bruksanvisningen nøye før du bruker maskinen.



PL Kosiarka akumulatorowa prowadzona przez operatora pieszego
INSTRUKCJE OBSŁUGI

OSTRZEŻENIE: przed użyciem maszyny, należy uważnie przeczytać niniejszą instrukcję.

PT Corta-relvas a bateria para operador apeado
MANUAL DE INSTRUÇÕES

ATENÇÃO: antes de usar a máquina, leia atentamente o presente manual.

RO Mașină pe baterii de tuns iarba cu conducător pedestru
MANUAL DE INSTRUCȚIUNI

ATENȚIE: înainte de a utiliza mașina, citiți cu atenție manualul de față.

RU Газонокосилка с пешеходным управлением с батарейным питанием
РУКОВОДСТВО ПО ЭКСПЛУАТАЦИИ

ВНИМАНИЕ: прежде чем пользоваться оборудованием, внимательно прочтите это руководство по эксплуатации.

SK Akumulátorová kosačka so stojacou obsluhou
NÁVOD NA POUŽITIE

UPOZORNENIE: pred použitím stroja si pozorne prečítajte tento návod.

SL Akumulatorska kosilnica za stoječega delavca
PRIROČNIK ZA UPORABO

POZOR: preden uporabite stroj, pazljivo preberite priročnik z navodili.

SR Kosačica na bateriju na guranje
PRIRUČNIK SA UPUTSTVIMA

PAŽNJA: pre korišćenja mašine pažljivo pročitati ovaj priručnik.

SV Batteridrivnen förarledd gräsklippare
BRUKSANVISNING

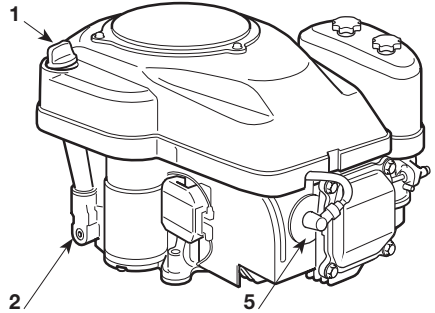
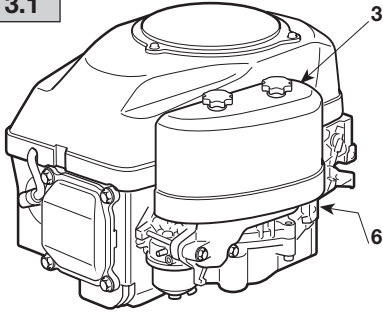
VARNING: läs igenom hela detta häfte innan du använder maskinen.

TR Arkadan ayak kumandalalı bataryalı çim biçme makinesi
KULLANIM KILAVUZU

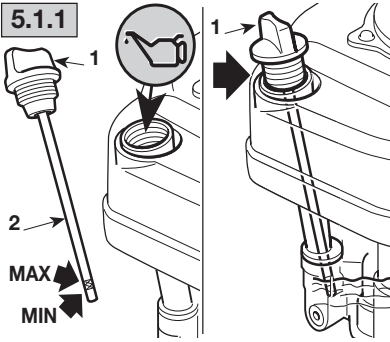
DIKKAT: makineyi kullanmadan önce talimatlar içeren kilavuzu dikkatle okuyun.

ITALIANO - Istruzioni Originali	IT
ČESKY - Překlad původního návodu k používání	CS
DANSK - Oversættelse af den originale brugsanvisning	DA
DEUTSCH - Übersetzung der Originalbetriebsanleitung	DE
ENGLISH - Translation of the original instruction	EN
ΕΛΛΗΝΙΚΑ - Μετάφραση των πρωτοτυπων οδηγιων	EL
ESPAÑOL - Traducción del Manual Original	ES
SUOMI - Alkuperäisten ohjeiden käännös	FI
FRANÇAIS - Traduction de la notice originale	FR
HRVATSKI - Prijevod originalnih uputa	HR
MAGYAR - Eredeti használati utasítás fordítása	HU
МАКЕДОНСКИ - Превод на оригиналните упатства	MK
NEDERLANDS - Vertaling van de oorspronkelijke gebruiksaanwijzing	NL
NORSK - Oversettelse av den originale bruksanvisningen	NO
POLSKI - Tłumaczenie instrukcji oryginalnej	PL
PORTUGUÊS - Tradução do manual original	PT
РУССКИЙ - Перевод оригинальных инструкций	RU
SLOVENŠČINA - Prevod izvirnih navodil	SL
SVENSKA - Översättning av bruksanvisning i original	SV
TÜRKÇE - Orijinal Talimatların Tercümesi	TR

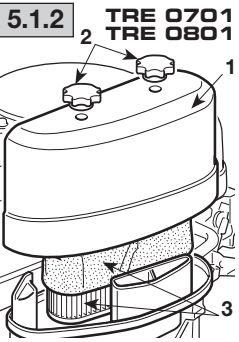
3.1



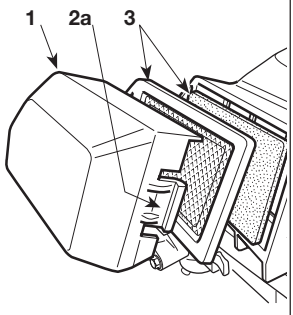
5.1.1



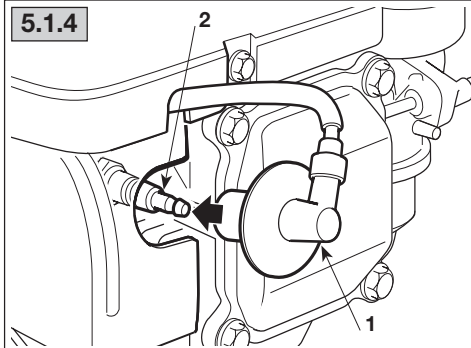
5.1.2



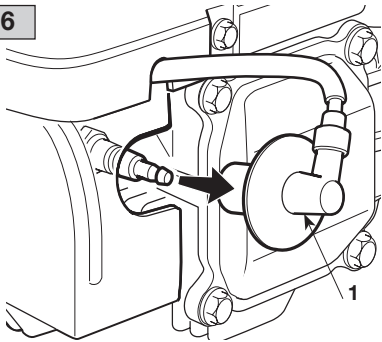
TRE 0702



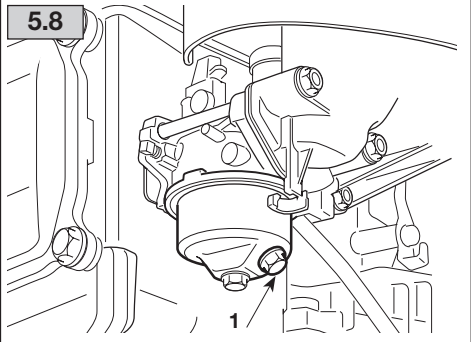
5.1.4

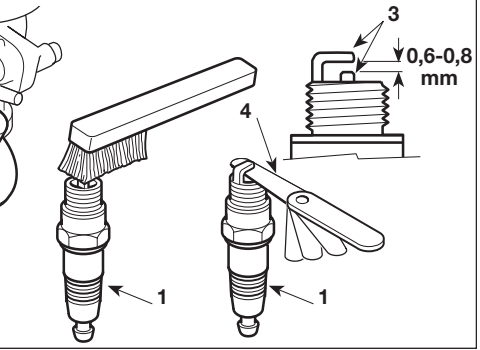
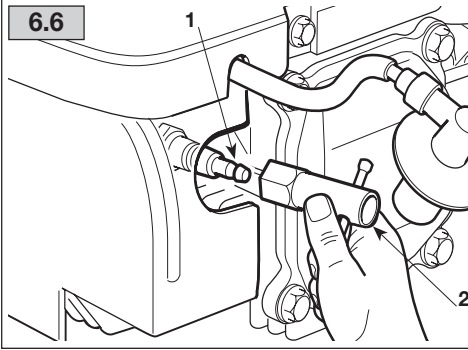
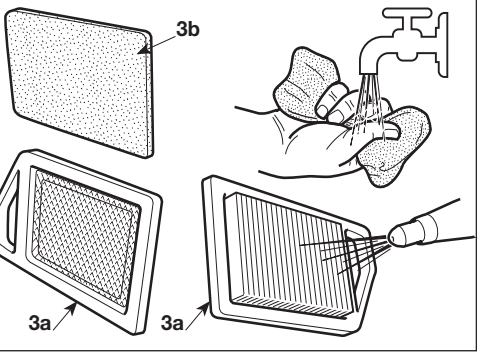
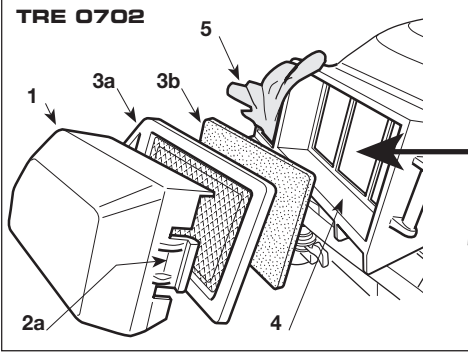
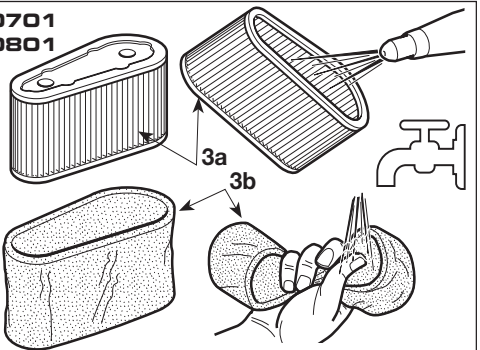
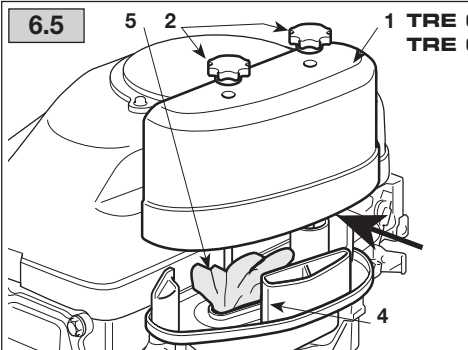
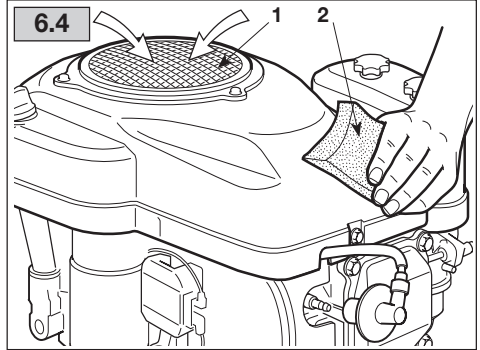
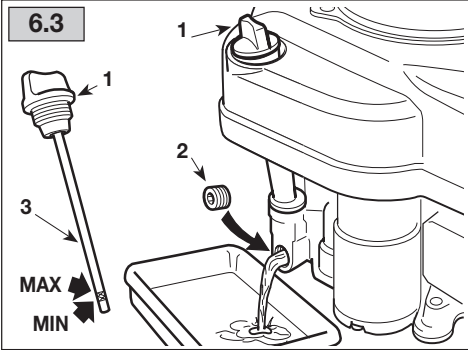


5.6



5.8





INDICE

1. Informazioni generali	1
2. Norme di sicurezza	1
3. Componenti e comandi	2
4. Cosa è opportuno sapere	3
5. Norme d'uso	4
6. Manutenzione	5
7. Inconvenienti e rimedi	7
8. Dati tecnici	8

1. INFORMAZIONI GENERALI

1.1 INDICAZIONI PER LA CONSULTAZIONE

Nel testo del manuale, alcuni paragrafi contenenti informazioni di particolare importanza, ai fini della sicurezza o del funzionamento, sono evidenziati in modi diversi, secondo questo criterio:

NOTA

oppure

IMPORTANTE

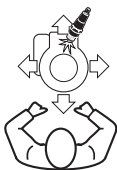
Fornisce precisazioni o altri elementi a quanto già precedentemente indicato, nell'intento di non danneggiare il motore, o causare danni.

⚠ ATTENZIONE! *Possibilità di lesioni personali o a terzi in caso di inosservanza.*

⚠ PERICOLO! *Possibilità di gravi lesioni personali o a terzi con pericolo di morte, in caso di inosservanza.*

NOTA

Tutte le indicazioni "anteriore", "posteriore", "destra" e "sinistra" si intendono riferite al motore orientato con la candela in avanti, rispetto all'osservatore.



2. NORME GENERALI DI SICUREZZA

(Da osservare scrupolosamente)

A) ADDESTRAMENTO

- 1) Leggere attentamente le istruzioni contenute nel presente manuale e le istruzioni della macchina sulla quale questo motore è montato. Imparare ad arrestare rapidamente il motore.
- 2) Non permettere mai che il motore venga utilizzato da persone che non abbiano la necessaria dimestichezza con le istruzioni.
- 3) Non utilizzare mai il motore con persone, in particolare bambini, o animali nelle vicinanze.
- 4) Ricordare che l'operatore o l'utilizzatore

La corrispondenza fra i riferimenti contenuti nel testo e le rispettive figure (poste sui due retri della copertina) è data dal numero che precede il titolo del paragrafo.

1.2 PITTOGRAMMI DI SICUREZZA

Il vostro motore deve essere utilizzato con prudenza. A tale scopo, sul motore sono stati posti dei pittogrammi, destinati a ricordarvi le precauzioni d'uso. Il significato è spiegato qui di seguito.

Vi raccomandiamo inoltre di leggere attentamente le norme di sicurezza riportate nell'apposito capitolo del presente libretto.



Attenzione! - Leggere e seguire le istruzioni d'uso prima di avviare il motore.



Attenzione! - La benzina è infiammabile. Lasciare raffreddare il motore per almeno 2 minuti prima di effettuare il rifornimento.



Attenzione! - I motori emettono monossido di carbonio. NON avviare in uno spazio chiuso.

è responsabile di incidenti e imprevisti che si possono verificare ad altre persone o alle loro proprietà.

B) OPERAZIONI PRELIMINARI

- 1) Non indossare indumenti larghi, lacci, gioielli o altri oggetti che potrebbero rimanere impigliati; raccogliere i capelli lunghi e rimanere a distanza di sicurezza durante l'avviamento.
- 2) Spegner il motore e lasciarlo raffreddare prima di togliere il tappo del serbatoio.
- 3) **ATTENZIONE: PERICOLO!** La benzina è altamente infiammabile.
 - conservare il carburante in appositi contenitori;
 - rabboccare il carburante, utilizzando un

imbuto, solo all'aperto e non fumare durante questa l'operazione e ogni volta che si maneggia il carburante;

- *rabboccare prima di avviare il motore; non aggiungere carburante o togliere il tappo del serbatoio quando il motore è in funzione o è caldo;*
 - *se fuoriesce del carburante, non avviare il motore, ma allontanare la macchina dall'area nella quale il carburante è stato versato, ed evitare di creare possibilità di incendio, fintanto che il carburante non sia evaporato ed i vapori non si siano dissolti.*
 - *rimettere sempre e serrare bene i tappi del serbatoio e del contenitore del carburante.*
- 4) *Sostituire i silenziatori difettosi e la protezione, se danneggiata.*

C) DURANTE L'UTILIZZO

- 1) *Non azionare il motore in spazi chiusi, dove possono accumularsi pericolosi fumi di monossido di carbonio.*
- 2) *Non usare fluidi di avviamento o altri prodotti analoghi.*
- 3) *Non modificare le regolazioni del motore e non fare raggiungere al motore un regime di giri eccessivo.*
- 4) *Non inclinare lateralmente la macchina al punto da provocare fuoriuscite di carburante dal tappo del serbatoio del motore.*
- 5) *Non toccare le alette del cilindro e la protezione del silenziatore fino a quando il motore non si sia sufficientemente raffreddato.*
- 6) *Fermare il motore e staccare il cavo della candela prima di controllare, pulire o lavorare sulla macchina o sul motore.*
- 7) *Non far girare il motore senza candela.*
- 8) *Trasportare la macchina a serbatoio vuoto.*

D) MANUTENZIONE E MAGAZZINAGGIO

- 1) *Una manutenzione regolare è essenziale per la sicurezza e per mantenere il livello delle prestazioni.*
- 2) *Non riporre la macchina con del carburante nel serbatoio in un locale dove i vapori di carburante potrebbero raggiungere una fiamma, una scintilla o una forte fonte di calore.*
- 3) *Lasciare raffreddare il motore prima di collocare la macchina in un qualsiasi ambiente.*
- 4) *Per ridurre il rischio d'incendio, mantenere il motore, il silenziatore di scarico, e la zona di magazzino del carburante liberi da residui d'erba, foglie o grasso eccessivo.*
- 5) *Se il serbatoio deve essere vuotato, effettuare questa operazione all'aperto e a motore freddo.*
- 6) *Non usare mai il motore con parti usurate o danneggiate, per motivi di sicurezza. I pezzi devono essere sostituiti e mai riparati. Usare ricambi originali. I pezzi di qualità non*

equivalente possono danneggiare il motore e nuocere alla vostra sicurezza.

E) EMISSIONI

Il processo di combustione genera sostanze tossiche quali monossido di carbonio, ossidi di azoto e idrocarburi.

Il controllo di tali sostanze è importante a causa della loro capacità di reagire allo smog fotochimico, quindi all'esposizione diretta della luce solare.

Il monossido di carbonio non reagisce allo stesso modo all'esposizione solare, ma è comunque da considerarsi tossico.

Le nostre macchine sono dotate di sistemi di riduzione delle emissioni per le sostanze sopra citate.

3. COMPONENTI E COMANDI

3.1 COMPONENTI DEL MOTORE

1. Tappo riempimento olio con astina di livello
2. Tappo scarico olio
3. Coperchio filtro aria
4. Cappuccio candela
5. Numero di matricola del motore



Scrivete qui il numero di matricola del vostro motore

3.2 COMANDO ACCELERATORE

Il comando dell'acceleratore (normalmente a leva), montato sulla macchina, è collegato al motore tramite un cavo.

Consultare il Manuale di Istruzioni della macchina per identificare la leva dell'acceleratore e le relative posizioni, normalmente contrassegnate da simboli, corrispondenti a:

CHOKE = da utilizzare per l'avviamento a freddo.

FAST = corrispondente al regime massimo; da utilizzare durante il lavoro.

SLOW = corrispondente al regime minimo.

4. COSA È OPPORTUNO SAPERE

Il motore è un'apparecchiatura le cui prestazioni, regolarità di funzionamento e durata sono condizionati da molti fattori, alcuni esterni ed altri strettamente correlati alla qualità dei prodotti impiegati e alla regolarità della manutenzione.

Qui di seguito sono riportate alcune informazioni aggiuntive che permettono un utilizzo più consapevole del vostro motore.

4.1 CONDIZIONI AMBIENTALI

Il funzionamento di un motore endotermico a quattro tempi è influenzato da:

a) Temperatura:

- Operando a basse temperature si possono verificare difficoltà di avviamento a freddo.
- Operando a temperature molto elevate è possibile riscontrare difficoltà di avviamento a caldo dovute all'evaporazione del carburante nella vaschetta del carburatore o nella pompa.
- In ogni caso occorre adeguare il tipo di olio alle temperature di utilizzo.

b) Altitudine:

- La potenza massima di un motore endotermico diminuisce progressivamente con l'aumento dell'altitudine sul livello del mare.
- Aumentando considerevolmente l'altitudine, occorre pertanto ridurre il carico sulla macchina, evitando lavori particolarmente gravosi.

4.2 CARBURANTE

La buona qualità del carburante è fondamentale per il corretto funzionamento del motore.

Il carburante deve rispettare i seguenti requisiti:

- a) Utilizzare benzina pulita, fresca e senza piombo, con un minimo di 90 ottani;
- b) Non utilizzare carburante con percentuale di etanolo superiore al 10%;
- c) Non aggiungere olio;
- d) Per proteggere il sistema di carburazione dalla formazione di depositi resinosi, aggiungere uno stabilizzatore di carburante.

L'utilizzo di carburanti non consentiti danneggia le componenti del motore e non rientra nei termini di garanzia.

4.3 OLIO

Usare sempre olii di buona qualità, scegliendo la gradazione in funzione della temperatura di utilizzo.

- a) Usare solo olio detergente di qualità non inferiore a SF-SG.
- b) Scegliere il grado di viscosità SAE in base alla seguente tabella:

- da 5 a 35 °C	= SAE 30
- da -15 a +35 °C	= 10W-30 (Multigrado)

- c) L'uso di olio multigrado può comportare un consumo maggiore nei periodi caldi, pertanto occorre verificare il livello con maggiore frequenza.
- d) Non mischiare olii di marche e caratteristiche diverse.
- e) L'uso di olio SAE 30 con temperature inferiori a +5°C può arrecare danni al motore per inadeguatezza della lubrificazione.
- f) Non rabboccare oltre al livello «MAX» (vedi 5.1.1); un livello eccessivo può provocare:
 - fumosità allo scarico;
 - imbrattamento della candela o del filtro dell'aria con conseguenti difficoltà nell'avviamento.

4.4 FILTRO DELL'ARIA

L'efficacia del filtro dell'aria è determinante per evitare che detriti e pulviscolo possono essere aspirati dal motore, riducendone le prestazioni e la durata.

- a) Mantenere l'elemento filtrante libero da detriti e sempre in perfetta efficienza (vedi 6.5).
- b) Se necessario, sostituire l'elemento filtrante con un ricambio originale; elementi filtranti non compatibili possono compromettere l'efficienza e la durata del motore.
- c) Non avviare mai il motore senza l'elemento filtrante correttamente montato.

4.5 CANDELA

Le candele per motori endotermici non sono tutte uguali!

- a) Usare solo candele del tipo indicato, dotate della giusta gradazione termica.
- b) Prestare attenzione alla lunghezza del filetto; un filetto di lunghezza maggiore danneggia irrimediabilmente il motore.
- c) Controllare la pulizia e corretta distanza fra gli elettrodi (vedi 6.6).

5. NORME D'USO

5.1 PRIMA DI OGNI UTILIZZO

Prima di ogni utilizzo del motore è bene eseguire una serie di controlli volti ad assicurare la regolarità di funzionamento.

5.1.1 Controllo livello olio

Per il tipo di olio da usare, attenersi alle indicazioni riportate nel capitolo specifico (vedi 8.1).

- Sistemare la macchina in piano.
- Pulire la zona attorno al tappo di riempimento.
- Svitare il tappo (1), pulire l'estremità dell'astina di livello (2) ed inserirlo appoggiando il tappo sul bocchettone, come illustrato, senza avvitarlo.
- Estrarre nuovamente il tappo con l'astina e controllare il livello dell'olio che deve essere compreso fra le due tacche «MIN» e «MAX».
- Rabboccare, se necessario, con olio dello stesso tipo, fino a raggiungere il livello «MAX», facendo attenzione a non versare olio fuori dal foro di riempimento.
- Riavvitare a fondo il tappo (1) e ripulire ogni traccia di olio eventualmente versato.

5.1.2 Controllo filtro aria

L'efficacia del filtro dell'aria è condizione indispensabile per il corretto funzionamento del motore; non avviare il motore se l'elemento filtrante è mancante o rotto.

- Pulire la zona circostante il coperchio (1) del filtro.
- Togliere il coperchio (1) svitando i due pomelli (2 - TRE0701-TRE0801), oppure sganciando le linguette (2a - TRE0702).
- Controllare lo stato dell'elemento filtrante (3), che deve presentarsi integro, pulito e in perfetta efficienza; in caso contrario, provvedere alla sua manutenzione o sostituzione (vedi 6.5).
- Rimontare il coperchio (1).

5.1.3 Rifornimento carburante

IMPORTANTE

Evitare di versare carburante sulle parti in plastica del motore o della macchina per evitare di danneggiarle, e ripulire immediatamente ogni traccia di carburante eventualmente versata. La garanzia non copre i danni alle parti in plastica causati dal carburante.

Le caratteristiche del carburante sono riportate nel capitolo specifico (vedi 4.2 e 8.1).

Il rifornimento deve essere effettuato a motore freddo, secondo le indicazioni fornite nel Manuale di Istruzioni della macchina.

5.1.4 Cappuccio candela

Collegare saldamente il cappuccio (1) del cavo alla candela (2), assicurandosi che non vi siano tracce di sporco all'interno del cappuccio stesso e sul terminale della candela.

5.2 AVVIAMENTO DEL MOTORE (a freddo)

L'avviamento del motore deve avvenire secondo le modalità indicate nel Manuale di Istruzioni della macchina, avendo sempre l'avvertenza di disinnestare ogni dispositivo (se previsto) in grado di generare l'avanzamento della macchina o di arrestare il motore.

- Portare la leva dell'acceleratore in posizione «CHOKE».
- Azionare la chiave di avviamento come indicato sul Manuale di Istruzioni della macchina

Dopo qualche secondo, portare gradualmente la leva dell'acceleratore dalla posizione «CHOKE» alla posizione «FAST» o «SLOW».

5.3 AVVIAMENTO DEL MOTORE (a caldo)

- Seguire l'intera procedura indicata per l'avviamento a freddo, con l'acceleratore in posizione «FAST».

5.4 UTILIZZO DEL MOTORE DURANTE IL LAVORO

Per ottimizzare il rendimento e le prestazioni del motore, è necessario che venga utilizzato al massimo dei giri, portando la leva dell'acceleratore in posizione «FAST».

ATTENZIONE! *Tenere le mani lontano dal silenziatore di scarico e dalle zone circostanti che possono raggiungere temperature elevate. A motore in moto, non avvicinare indumenti svolazzanti (cravatte, foulard, ecc.) o capelli alla parte superiore del motore.*

IMPORTANTE

Non lavorare su pendenze superiori a 20° per non pregiudicare il corretto funzionamento del motore.

5.5 ARRESTO DEL MOTORE DURANTE IL LAVORO

- Portare l'acceleratore in posizione «SLOW».
- Lasciare girare il motore al minimo per almeno 15-20 secondi.
- Arrestare il motore secondo le modalità indicate nel Manuale di Istruzioni della macchina.

5.6 ARRESTO DEL MOTORE AL TERMINE DEL LAVORO

- a) Portare l'acceleratore in posizione «SLOW».
- b) Lasciare girare il motore al minimo per almeno 15-20 secondi.
- c) Arrestare il motore secondo le modalità indicate nel Manuale di Istruzioni della macchina.
- d) A motore freddo, scollegare il cappuccio (1) della candela e togliere la chiave di avviamento (se prevista).
- e) Rimuovere ogni deposito di detriti dal motore e in particolare dalla zona del silenziatore di scarico, per ridurre il rischio di incendio.

5.7 PULIZIA E RIMESSAGGIO

- a) Non usare getti d'acqua o lance a pressione per la pulizia delle parti esterne del motore.
- b) Usare preferibilmente una pistola ad aria compressa (max 6 bar) evitando che detriti e pulviscolo penetrino nelle parti interne.
- c) Riporre la macchina (e il motore) in un luogo asciutto, al riparo dalle intemperie e sufficientemente aerato.

5.8 INATTIVITÀ PROLUNGATA (superiore a 30 giorni)

In caso si preveda un lungo periodo di inutilizzo del motore (ad esempio a fine stagione), occorre attuare qualche precauzione per favorire la successiva rimessa in servizio.

- a) Per evitare che si formino dei depositi al suo interno, svuotare il serbatoio del carburante svitando il tappo (1) della vaschetta del carburatore, raccogliendo tutto il carburante in un contenitore adeguato. Al termine dell'operazione, rammentare di riavvitare il tappo (1) serrandolo a fondo.
- b) Rimuovere la candela e introdurre nel foro della candela circa 3 cl di olio motore pulito, quindi, tenendo chiuso il foro con uno straccio, azionare brevemente il motorino d'avviamento per fare compiere alcuni giri al motore e distribuire l'olio sulla superficie interna del cilindro. Infine rimontare la candela, senza collegare il cappuccio del cavo.

6. MANUTENZIONE

ATTENZIONE! *Qualsiasi tentativo di manomissione del sistema del controllo delle emissioni può innalzare il livello di emissioni oltre il limite di legge. Rientrano in tale definizione la rimozione o alterazione di parti quali il sistema di aspirazione, l'impianto di alimentazione e l'impianto di scarico.*

6.1 RACCOMANDAZIONI PER LA SICUREZZA

ATTENZIONE! *Scollegare il cappuccio della candela e leggere le istruzioni prima di iniziare qualsiasi intervento di pulizia, manutenzione o riparazione. Indossare indumenti adeguati e guanti da lavoro in tutti le situazioni di rischio per le mani. Non effettuare interventi di manutenzione o riparazione se non si hanno le attrezzature e le cognizioni tecniche necessarie.*

IMPORTANTE *Non disperdere nell'ambiente olii esausti, carburanti e ogni altro prodotto inquinante.*

6.2 PROGRAMMA DI MANUTENZIONE

Seguire il programma di manutenzione indicato nella tabella, rispettando la scadenza che si presenta per prima.

IMPORTANTE *È responsabilità del proprietario della macchina di eseguire le operazioni di manutenzione descritte nella tabella sottostante.*

IMPORTANTE *Pulire più frequentemente in condizioni di lavoro particolarmente gravose o nel caso in cui siano presenti detriti nell'aria.*

NOTA *I filtri vanno puliti / sostituiti più spesso se la macchina lavora su un terreno molto polveroso.*

6.3 SOSTITUZIONE DELL'OLIO

Per il tipo di olio da usare, attenersi alle indicazioni riportate nel capitolo specifico (vedi 8.1).

Operazione	Dopo le prime 5 ore	Ogni 5 ore o dopo ogni utilizzo	Ogni 50 ore o fine stagione	Ogni 100 ore
Controllo livello olio (vedi 5.1.1)	-	✓	-	-
Sostituzione olio ¹⁾ (vedi 6.3)	✓	-	✓	-
Pulizia del silenziatore e del motore (vedi 6.4)	-	✓	-	-
Controllo e pulizia del filtro aria ²⁾ (vedi 6.5)	-	✓	-	-
Sostituzione del filtro aria (vedi 6.5)	-	-	✓	-
Controllo candela (vedi 6.6)	-	-	✓	-
Sostituzione candela (vedi 6.6)	-	-	-	✓
Controllo filtro benzina ³⁾	-	-	-	✓

¹⁾ Sostituire l'olio ogni 25 ore se il motore lavora a pieno carico o con temperature elevate.

²⁾ Pulire il filtro aria più frequentemente se la macchina lavora in aree polverose.

³⁾ Da eseguire presso un Centro specializzato.

⚠ ATTENZIONE! *Eseguire lo scarico dell'olio a motore caldo, facendo attenzione a non toccare parti calde del motore o l'olio scaricato.*

Salvo istruzioni diverse, contenute nel Manuale di Istruzioni della macchina, per scaricare l'olio occorre:

- Sistemare la macchina in piano.
- Pulire la zona attorno al tappo di riempimento e svitare il tappo con l'astina (1).
- Predisporre un contenitore adeguato per raccogliere l'olio e svitare il tappo di scarico (2).
- Rimontare il tappo di scarico (2), assicurandosi del corretto posizionamento della guarnizione e serrandolo a fondo.
- Rabboccare con nuovo olio (vedi 5.1.1).
- Controllare sull'astina (3) che il livello dell'olio raggiunga la tacca «MAX».
- Richiudere il tappo (1) e ripulire ogni traccia di olio eventualmente versato.

NOTA

Il quantitativo massimo d'olio contenuto nel motore è di 1,2 litri. Rabboccare gradualmente aggiungendo piccole quantità di olio, verificando ogni volta il livello raggiunto, in

modo da non superare la tacca «MAX» dell'astina.

6.4 PULIZIA DEL SILENZIATORE E DEL MOTORE

La pulizia del silenziatore deve essere eseguita a motore freddo.

- Mediante un getto di aria compressa, rimuovere dal silenziatore e dalla sua protezione ogni detrito o sporcizia che può provocare incendio.
- Curare che le prese d'aria di raffreddamento (1) non siano ostruite.
- Ripassare le parti in plastica con una spugna (2) imbevuta d'acqua e detersivo.

6.5 MANUTENZIONE DEL FILTRO DELL'ARIA

- Pulire la zona circostante il coperchio (1) del filtro.
- Togliere il coperchio (1) svitando i due pomelli (2 - TRE0701-TRE0801), oppure sganciando le linguette (2a - TRE0702).
- Rimuovere l'elemento filtrante (3a + 3b).
- Rimuovere il pre-filtro (3b) dalla cartuccia (3a).
- Battere la cartuccia (3a) su una superficie solida e soffiare con aria compressa dal lato interno per rimuovere polvere e detriti.
- Lavare il pre-filtro in spugna (3b) con acqua e detersivo e lasciarlo asciugare all'aria.

IMPORTANTE

Non usare acqua, benzina, detersivi o altro per la pulizia della cartuccia.

IMPORTANTE

Il pre-filtro in spugna (3b) NON deve essere oliato.

- Pulire l'interno dell'alloggiamento (4) del filtro da polvere e detriti, avendo cura di chiudere il condotto d'aspirazione con uno straccio (5) per evitare che entrino nel motore.
- Rimuovere lo straccio (5), sistemare l'elemento filtrante (3b + 3a) nel suo alloggiamento e rimontare il coperchio (1).

6.6 CONTROLLO E MANUTENZIONE DELLA CANDELA

- Smontare la candela (1) con una chiave a tubo (2).
- Pulire gli elettrodi (3) con una spazzola metallica rimuovendo eventuali depositi carboniosi.
- Controllare con uno spessore (4) la corretta distanza fra gli elettrodi (0,6 - 0,8 mm).
- Rimontare la candela (1) e serrare a fondo con una chiave a tubo (2).

Sostituire la candela se gli elettrodi sono bruciati o se la porcellana si presenta rotta o incrinata.

⚠ ATTENZIONE! *Pericolo di incendio! Non effettuare verifiche dell'impianto di accensione con la candela non avvitata nella sua sede.*

IMPORTANTE *Impiegare solo candele del tipo indicato (vedi 8.1).*

7. PROBLEMI E RIMEDI

INCONVENIENTE	CAUSA PROBABILE	RIMEDIO
a) Difficoltà di avviamento	- Mancanza di carburante	- Controllare e rabboccare (vedi 5.1.3)
	- Carburante vecchio o depositi nel serbatoio	- Svuotare il serbatoio e immettere carburante fresco
	- Procedura di avviamento non corretta	- Eseguire correttamente l'avviamento (vedi 5.2)
	- Candela scollegata	- Controllare che il cappuccio sia ben calzato sulla candela (vedi 5.1.4)
	- Candela bagnata o elettrodi della candela sporchi o distanza inadeguata	- Controllare (vedi 6.6)
	- Filtro aria otturato	- Controllare e pulire (vedi 6.5)
	- Olio inadeguato alla stagione	- Sostituire con un olio adeguato (vedi 6.3)
	- Evaporazione del carburante nel carburatore (vapor lock) a causa di temperature elevate	- Attendere qualche minuto poi ritentare l'avviamento (vedi 5.3)
	- Problemi di carburazione	- Contattare un Centro Assistenza Autorizzato
	- Problemi d'accensione	- Contattare un Centro Assistenza Autorizzato
b) Funzionamento irregolare	- Elettrodi della candela sporchi o distanza inadeguata	- Controllare (vedi 6.6)
	- Cappuccio della candela inserito male	- Controllare che il cappuccio sia inserito stabilmente (vedi 5.1.4)
	- Filtro aria otturato	- Controllare e pulire (vedi 6.5)
	- Comando acceleratore in posizione «CHOKE»	- Portare il comando in posizione «FAST»
	- Problemi di carburazione	- Contattare un Centro Assistenza Autorizzato
	- Problemi d'accensione	- Contattare un Centro Assistenza Autorizzato
c) Perdita di potenza durante il lavoro	- Filtro aria otturato	- Controllare e pulire (vedi 6.5)
	- Problemi di carburazione	- Contattare un Centro Assistenza Autorizzato

8. DATI TECNICI

8.1 RIEPILOGO RIFORNIMENTI E RICAMBI D'USO

Carburante	benzina senza piombo (verde) minimo 90 N.O.
Olio motore: da 5 a 35 °C	SAE 30
da -15 a +35 °C	10W-30
Contenuto della coppa	1,2 litri
Candela tipo	QC12YC / RC12YC (Champion) o equivalenti
Distanza fra gli elettrodi	0,6 - 0,8 mm
CO ₂	773,41 g/kWh

Questo è il valore di misurazione del CO₂ risultato da un ciclo di prova fisso eseguito in condizioni di laboratorio su un motore (capostipite) rappresentativo del tipo di motore (della famiglia di motori) e non comporta alcuna garanzia implicita o esplicita o delle prestazioni di un particolare motore

СЪДЪРЖАНИЕ

1. Обща информация	1
2. Общи правила за безопасност	1
3. Съставни елементи и команди	2
4. Какво е необходимо да се знае	3
5. Правила за употреба	4
6. Поддръжка	6
7. Проблеми и отстраняване на проблеми	7
8. Технически данни	7

1. ОБЩА ИНФОРМАЦИЯ

1.1 УКАЗАНИЯ ЗА ПОЛЗУВАНЕ НА РЪКОВОДСТВОТО

В текста на упътването, някои параграфи, които съдържат особено важна информация за безопасността или функционирането, са отбелязани по различни начини според следния критерий:

БЕЛЕЖКА

или

ВАЖНО

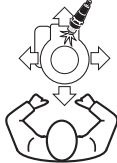
Снабдява с уточнения, или други елементи, по отношение на предварително упомената информация, с цел да се избегнат повреди на самият мотор, или някакви други щети.

⚠ ВНИМАНИЕ! При неспазване има възможност за нанасяне на лични телесни увреждания, или на трети лица.

⚠ ОПАСНОСТ! При неспазване има възможност за нанасяне на сериозни лични телесни увреждания, или на трети лица с опасност от смърт.

БЕЛЕЖКА

Всички индикации "преден", "заднен", "ляво", "дясно" се отнасят до мотор, разположен така, че свещта е пред наблюдателя.



Съответствието между упътванията, съдържащи се в текста и съответните фигури (разположени върху двете задни страни на корицата), е дадено от номера, който предхожда заглавието на параграфа.

1.2 ПИКТОГРАМИ ЗА БЕЗОПАСНОСТ

Използвайте внимателно мотора. За тази цел върху мотора са поставени знаци, за да ви напомнят предпазните мерки при употреба. По-долу е обяснено значението им.

Освен това, Ви препоръчваме да прочетете внимателно мерките за безопасност при работа, поместени в съответния параграф на настоящото ръководство.



Внимание! - Преди да задействате мотора, прочетете и следвайте инструкциите.



Внимание! - Бензинът е леснозапалим. Преди да извършите зареждането, изчакайте поне две минути за да се охлади мотора.



Внимание! - Моторите отделят въглероден окис. **ДА НЕ СЕ** включва в затворено помещение.

2. ОБЩИ ПРАВИЛА ЗА БЕЗОПАСНОСТ

(Които трябва да се спазват стриктно)

А) ОБУЧЕНИЕ

- 1) Прочетете внимателно инструкциите съдържащи се в това ръководство, както и инструкциите за машината, на която е монтиран този мотор. Научете се да изключвате бързо мотора.
- 2) Никога не позволявайте моторът да бъде използван от хора, непознати достатъчно с инструкциите за работа.
- 3) Никога не използвайте моторът, ако наблизко има хора, особено деца, или животни.
- 4) Помнете, че операторът или този, който използва машината, е отговорен за инциденти и непредвидени ситуации, които

могат да се случат на други хора, или на тяхна собственост.

Б) ПРЕДВАРИТЕЛНИ ОПЕРАЦИИ

- 1) Да не се носят широки дрехи, връзки, накити, или други подобни предмети, които могат да се омотаят; при включване на мотора, приберете дългите носии и останете на безопасно разстояние, гарантиращо безопасна работа.
- 2) Изключете мотора и го оставете да се охлади, преди да махнете запущалката от резервоара.
- 3) **ВНИМАНИЕ: ОПАСНОСТ!** Бензинът е леснозапалим.
– съхранявайте горивото в специално предназначени съдове;
– зареждайте горивото, само на открито,

4. КАКВО Е НЕОБХОДИМО ДА СЕ ЗНАЕ

Производителността, нормалното функциониране, както и продължителността на работа на мотора се обуславят от много фактори, някои от които външни, други тясно свързани с качеството на използваните продукти и редовната поддръжка.

Тук по-долу е посочена допълнителна информация, която позволява едно по-съзнателно използване на вашия мотор.

4.1 УСЛОВИЯ НА ОКОЛНАТА СРЕДА

Функционирането на един четиритактов ендотермичен мотор се влияе от:

а) Температурата:

- Работейки при ниски температури, може да възникнат трудности при задействането на студено.
- Работейки при много висока температура е възможно да възникнат трудности при задействането на топло, дължащи се на изпаряването на гориво в карбуратора, или в помпата.
- Във всеки случай е необходимо, да изберете масло подходящо за температурата, при която се използва.

б) Надморската височина:

- Максималната мощност на един ендотермичен мотор намалява прогресивно с увеличаването на надморската височина.
- Увеличавайки значително надморската височина, следователно е необходимо да се намали натоварването на машината, като се избягват особено тежки работи.

4.2 ГОРИВО

Доброто качество на горивото е важно за правилното функциониране на двигателя.

Горивото трябва да отговаря на следните изисквания:

- а) Използвайте свеж, чист бензин без олово с минимум 90 октана;
- б) Да не се използва гориво с съдържание на етанол по-високо от 10%;
- в) Да не се прибавя масло;
- г) За защита на горивната система от формирането на смолисти остатъци, прибавете стабилизатор на гориво.

Използването на неразрешени горива, може да повреди компонентите на двигателя и не влиза в условията за гаранция.

4.3 МАСЛО

Използвайте винаги доброкачествени масла, като избирате градацията в зависимост от температурата на използване.

- а) Използвайте само детергентни масла, с не по-ниско качество от SF-SG.
- б) Изберете степен на вискозност SAE в зависимост от следната табела:

– от 5 до 35 °C	= SAE 30
– от -15 до +35 °C	= 10W-30 (многостепенно)

- в) Използването на многостепенно масло, може да доведе до по-голяма консумация в по-топлите периоди, ето защо е необходимо да се проверява нивото по-често.
- г) Да не се смесват масла с различни марки и характеристики.
- д) Използването на масло SAE 30 с температура по-ниска от +5°C, може да доведе до повреждане на мотора, поради неподходящото смазване.
- е) Да не се пълни над обозначението максимално ниво - «MAX» (виж 5.1.1); препълването може да доведе до:
 - образуването на дим при разтоварване;
 - замърсяване на свещта или въздушния филтър, с произтичащата от това трудност при задействане.

4.4 ВЪЗДУШЕН ФИЛТЪР

Ефикасността на въздушния филтър е важна, за да се избегне засмукване от мотора на отпадъци и прах, което намалява неговата производителност и продължителност на работа.

- а) Поддържайте филтриращият елемент свободен от отпадъци и винаги в перфектно състояние (виж 6.5).
- б) Ако е необходимо заменете филтриращият елемент с нов оригинален; несъвместими филтриращи елементи, могат да компроментират ефективността и продължителността на работа на мотора.
- в) Да не се задейства никога мотора при неправилно монтиран филтриращ елемент.

4.5 СВЕЩ

Свещите за ендотермичните мотори, не са всички еднакви!

- а) Използвайте само свещи от указания тип, със съответната температурна градация.
- б) Обърнете внимание на дължината на резбата; една резба с по-голяма дължина може да повреди непоправимо мотора.
- в) Проверете почистването и правилното разстояние между електродите (виж 6.6).

5. ПРАВИЛА ЗА УПОТРЕБА

5.1 ПРЕДИ ВСЯКО ИЗПОЛЗВАНЕ

Преди всяко използване на мотора е необходимо да се извършат една серия от проверки, целящи да гарантират едно нормално функциониране.

5.1.1 Проверка на нивото на маслото

По отношение на вида на маслото, което е необходимо да се използва, се придържайте към указанията посочени в съответния параграф (виж 8.1).

- Разположете машината на равна повърхност.
- Почистете зоната, около пробката за наливане.
- Развийте пробката (1), почистете края на мерителната пръчка за ниво на маслото (2) и я поставете, подпирайки пробката на отвора, както е показано, без да я завивате.
- Развийте отново пробката с тръбичката и проверете нивото на маслото, което трябва да е включено между двата белега «MIN» и «MAX».
- Напълнете, ако е необходимо със същия вид масло, докато се достигне нивото «MAX», като внимавате да не излезе масло извън отвора за наливане.
- Завийте отново до край пробката (1) и почистете всякаква следа от евентуално разлято масло.

5.1.2 Проверка на въздушния филтър

Ефикасността на въздушния филтър е незаемимо условие за правилното функциониране на мотора; да не се задейства мотора, ако липсва, или е повреден филтриращият елемент.

- Почистете зоната около капака (1) на филтъра.
- Отстранете капака (1), развивайки двете кръгли ръчки (2 - TRE0701 - TRE0801) или откачайки етикетата (2a - TRE0702).
- Проверете състоянието на филтриращия елемент (3), който трябва да е цял, чист и да работи ефективно; в противен случай се погрижете за поддръжката или замената му (виж 6.5).
- Монтирайте отново капака (1).

5.1.3 Зареждане с гориво

ВАЖНО

Избягвайте да изливате гориво върху пластмасовите части на мотора или на машината, за да не ги повредите; изчиствайте веднага всяка евентуално попаднала капка гориво. Гаранцията не покрива щетите, причинени от гориво, по пластмасовите части.

Характеристиките на горивото са посочени в съответния параграф (виж 4.2 и 8.1). Зареждането трябва да се извършва при студен мотор по указанията в Упътването на машината.

5.1.4 Капачна на свещта

Свържете здраво капача на кабела (1) със свещта (2), като се уверите, че няма следи от замърсители отвътре на самият капак, или върху извода на свещта.

5.2 ВКЛЮЧВАНЕ НА МОТОРА (студен мотор)

Задвижването на мотора трябва да става по начините, указани в Упътването на машината, като винаги имате грижата да изключите всеки уред (ако е предвиден), който може да генерира движение напред на машината или да спре мотора.

- Поставете лоста на ускорителя в позиция «CHOKE».
- Задействайте ключа за задвижване както е показано в Упътването на машината.

След няколко секунди постепенно преместете лоста на ускорителя от позиция «CHOKE» в позиция «FAST» или «SLOW».

5.3 ВКЛЮЧВАНЕ НА МОТОРА (загрял мотор)

- Извършете цялата процедура посочена за включване на студен мотор с педал за газ в позиция «FAST».

5.4 ИЗПОЛЗВАНЕ НА МОТОРА ПО ВРЕМЕ НА РАБОТА

За оптимизиране на полезното действие и качествата на мотора, той трябва да бъде използван на максимални обороти, довеждайки лоста за подаване на газ в позиция «FAST».

⚠ ВНИМАНИЕ! *Пазете ръцете далеч от шумозаглушителя и близките зони, който могат да достигнат високи температури. При включен мотор, не приближавайте развяващи се дрехи (вратовръзки, шалове и т.н.), или коси над горната част на мотора.*

ВАЖНО

Да не се работи при наклони по-големи от 20°, за да не се компроментира правилното функциониране на мотора.

5.5 СПИРАНЕ НА МОТОРА ПО ВРЕМЕ НА РАБОТА

- Поставете педала на газта в позиция «SLOW»;
- Оставете мотора да се върти на минимум поне 15-20 секунди.
- Спрете мотора, като следвате процедурите описани в Ръководството на машината.

5.6 СПИРАНЕ НА МОТОРА ПРИ СВЪРШВАНЕ НА РАБОТАТА

- а) Поставете педала на газта в позиция «SLOW»;
- б) Оставете мотора да се върти на минимум поне 15-20 секунди.
- в) Спрете мотора, като следвате процедурите описани в Ръководството на машината.
- г) При студен мотор, откачете капачката (1) на свещта и свалете задвижващия ключ, (ако е предвиден такъв).
- д) Отстранете от мотора всякакви следи от отпадъци и най-вече от зоната на шумозаглушителя, за да се намали опасността от пожар.

5.7 ПОЧИСТВАНЕ И СЪХРАНЯВАНЕ

- а) За почистване на външните части на мотора, да не се използва струя вода или под налягане.
- б) За предпочитане е да се използва пистолет за съгъстен въздух (max 6 bar), като се избягва влизането на остатъци и прах във вътрешността на мотора.
- в) Поставете машината (и мотора) на сухо, проветриво място, далеч от неблагоприятни атмосферни условия.

5.8 ПРОДЪЛЖИТЕЛНО НЕПОЛЗВАНЕ НА МАШИНАТА (повече от 30 дни)

Ако се предвижда дълъг период на неизползване на мотора (например в края на сезона), трябва да се предприемат някои предпазни мерки, с цел да се улесни следващото въвеждане в действие.

- а) За да избегнете образуването на утайки във вътрешността му, изпразнете резервоара като развийте капачката (1) на ваната на карбуратора, събирайки цялото гориво в подходящ съд. В края на операцията не забравяйте да завиеите отново капачката (1), затягайки я до край.
- б) Свалете свещта и поставете в отвора на свещта приблизително 3 мл. чисто моторно масло, после, държейки затворен отвора с един парцал, действателно за кратко моторчето за задвижване, за да извърши моторът няколко завъртания и да се разпредели маслото върху вътрешната повърхност на цилиндъра. Накрая, монтирайте отново свещта, без да се свързва кабела.

6. ПОДДРЪЖКА

⚠ ВНИМАНИЕ! *Всеки опит за промяна на системата за контрол на емисиите може да повиши нивото на емисия над допустимите законови граници. Тази дефиниция включва отстраняването или промяната на части като всмукателната, горивната и изпускателната система.*

6.1 ПРЕПОРЪКИ ЗА БЕЗОПАСНА РАБОТА

⚠ ВНИМАНИЕ! *Откачете капачката на свещта и прочетете упътването преди да извършвате каквато и да е операция попочиване, поддръжка, или поправка. Носете подходящи дрехи и работни ръкавици във всички ситуации, представляващи риск за ръцете. Да не се извършват операции по поддръжката, или поправки, ако не се разполага с необходимите инструменти и технически познания.*

ВАЖНО

Не разпилявайте в околната среда употребено масло, гориво и всякакви други замърсяващи продукти.

6.2 ПРОГРАМА ЗА ПОДДРЪЖКА

Следвайте програмата за поддръжка посочена в таблицата, като спазвате първият посочен срок.

ВАЖНО

Собственикът на машината е длъжен да изпълнява операциите по поддръжка, описани в долустоящата таблица.

ВАЖНО

Почиствайте по-често при особено тежки работни условия или при наличие на замърсявания във въздуха.

БЕЛЕЖКА

Филтрите трябва да се почистват / сменят по-често, ако машината работи на особено прашен терен.

Операция	След първите 5 часа	Всеки 5 часа, или след всяко използване	Всеки 50 часа, или в края на сезона	Всеки 100 часа
Проверка на нивото на маслото (виж 5.1.1)	-	✓	-	-
Смяна на маслото ¹⁾ (виж 6.3)	✓	-	✓	-
Почистване на шумозаглушителя и на мотора (виж 6.4)	-	✓	-	-
Проверка и почистване на въздушния филтър ²⁾ (виж 6.5)	-	✓	-	-
Смяна на въздушния филтър (виж 6.5)	-	-	✓	-
Проверка на свещта (виж 6.6)	-	-	✓	-
Замяна на свещта (виж 6.6)	-	-	-	✓
Проверка на бензиновия филтър ³⁾	-	-	-	✓

- ¹⁾ Сменяйте маслото всеки 25 часа, в случай че моторът работи на пълно натоварване и при високи температури.
- ²⁾ Почиствайте въздушният филтър по-често, в случай че машината работи в запрашени среди.
- ³⁾ Да се извършва в Специализиран център.

6.3 СМЯНА НА МАСЛОТО

По отношение на вида на маслото, което е необходимо да се използва, се придържайте към указанията посочени в съответния параграф (виж 8.1).

⚠ ВНИМАНИЕ! *Източете маслото при загряна двигател, като внимавате да не докосвате запалителните частите на мотора, както и източеното масло.*

Освен в случаите, когато има други инструкции, съдържащи се в Упътването на машината, за да изпразните маслото е необходимо:

- Разположете машината на равна повърхност.
- Почистете зоната около капачката за пълнене и развийте капачката с лостчето (1).
- Поставете подходящ съд, за да съберете маслото и развийте капачката за изпраждане (2).
- Монтирайте отново капачката за изпраждане (2) като се убедите в правилното разположение на уплътнението и я затегнете до край.
- Напълнете до горе с ново масло (виж 5.1.1.).
- Проверете на измервателната тръбичка (3), дали нивото на маслото достига знака «MAX».
- Затворете пробката (1) и почистете всякаква следа от евентуално разлято масло.

БЕЛЕЖКА

Максималното количество масло, съдържащо се в мотора е 1,2 литра. Долейте постепенно, добавяйки малки количества масло, като всеки път проверявате достигнатото ниво, така че да не надвиши ограничението «MAX» на пръчицата.

6.4 ПОЧИСТВАНЕ НА ШУМОЗАГЛУШИТЕЛЯ И НА МОТОРА

Почистването на шумозаглушителя трябва да се извърши при студен мотор.

- Чрез струя въздух под налягане отстранете от шумозаглушителя и предпазителя му всички отпадъци или мръсотии, които могат да причинят пожар.
- Грижете се да не се запушват охлаждащите вентилатори (1).
- Почистете отново пластмасовите части с гъба (2), напоена с вода и почистващ препарат.

6.5 ПОДДЪРЖАНЕ НА ВЪЗДУШНИЯ ФИЛТЪР

- Почистете зоната около капачката (1) на филтъра.
- Отстранете капачката (1), развивайки двете кръгли ръчки (2 - TRE0701 - TRE0801) или откачайки етикетата (2a - TRE0702).
- Отстранете филтриращия елемент (3a + 3b).
- Отстранете пред-филтъра (3b) от патрона (3a).
- Почукайте патрона (3a) върху здрава повърхност и продухайте с въздух под налягане от вътрешната страна, за да отстраните прах и отпадъци.
- Измийте пред-филтъра с гъба (3b) с вода и миеш препарат и оставете да изсъхне на въздух.

ВАЖНО

Да не се използва вода, бензин, почистващ препарат или други подобни за почистване на патрона.

ВАЖНО

Пред-филтъра от гъба (3b - ако е предвидено) НЕ трябва да се омазнява.

- Почистете вътрешността на гнездото (4) на филтъра от прах и отпадъци, като имате грижата да затворите с парцал (5) аспирационния провод, за да не влязат в мотора.
- Отстранете парцала (5), поставете добре в гнездото му филтриращия елемент (3) или (3b + 3a) и монтирайте отново капачката (1).

6.6 ПРОВЕРКА И ПОДДЪРЖКА НА СВЕЩТА

- Демонтирайте свещта (1) с помощта на гаечен ключ (2).
- Почистете електродите (3) с метална четка, като отстраните евентуални наслойки от сажди.
- Проверете с помощта на дебеломер (4) правилното разстояние между електродите (0,6 - 0,8 мм).
- Монтирайте отново свещта (1) и затегнете до край с помощта на гаечен ключ (2).

Заменете свещта, ако електродите са изгорели, или ако порцеланът е счупен или напукан.

⚠ ВНИМАНИЕ! *Опасност от пожар! Да не се извършват проверки на системата за запалване на мотора, когато свещта не е завита на мястото си.*

ВАЖНО

Използвайте само свещи от указания тип (виж 8.1).

7. ПРОБЛЕМИ И ОТСТРАНЯВАНЕ НА ПРОБЛЕМИ

ПРОБЛЕМ	ВЪЗМОЖНА ПРИЧИНА	МЕРКИ
а) Трудност при включване	- Липса на гориво	- Проверете и напълнете (виж 5.1.3)
	- Старо гориво или утайки в резервоара	- Изпразнете резервоара и сложете прясно гориво
	- Неправилно стартиране	- Извършете правилно включването (виж 5.2)
	- Свещта не е свързана	- Проверете дали капачката приляга добре на свещта (виж 5.1.4)
	- Намокрена свещ, или мръсни електроди на свещта, или неподходящо разстояние между електродите	- Проверете (виж 6.6)
	- Запушен въздушен филтър	- Проверете и почистете (виж 6.5)
	- Неподходящо за сезона масло	- Заменете с подходящо масло (виж 6.3)
	- Изпаряване на гориво в карбуратора (varog lock), поради високи температури	- Изчакайте няколко минути, след което опитайте отново да включите мотора (виж 5.3)
	- Повреда на карбуратора	- Свържете се с упълномощен сервизен център
	- Проблеми при включване	- Свържете се с упълномощен сервизен център
б) Неправилно функциониране	- Мръсни електроди на свещта или неподходящо разстояние между електродите	- Проверете (виж 6.6)
	- Капачката на свещта не е поставена правилно	- Проверете дали капачката е поставена добре (виж 5.1.4)
	- Запушен въздушен филтър	- Проверете и почистете (виж 6.5)
	- Команда педал за газ в позиция «СНОКЕ»	- Проверете и почистете (виж 6.5)
	- Повреда на карбуратора	- Поставете командата в позиция «FAST»
	- Проблеми при включване	- Свържете се с упълномощен сервизен център - Свържете се с упълномощен сервизен център
в) Загуба на мощност по време на работа	- Запушен въздушен филтър	- Проверете и почистете (виж 6.5)
	- Повреда на карбуратора	- Свържете се с упълномощен сервизен център

8. ТЕХНИЧЕСКИ ДАННИ

8.1 ОБОБЩЕНИЕ ЗАРЕЖДАНЯ И РЕЗЕРВНИ ЧАСТИ

Гориво	Бензин безоловен (зелен) минимум 90 N.O.
Моторно масло: от 5 до 35 °C	SAE 30
от -15 до +35 °C	10W-30
Съдържание на картера	1,2 литри
Свещ вид	QC12YC / RC12YC (Champion), или подобна
Разстояние между електродите	0,6 - 0,8 мм
CO ₂	773,41 g/kWh

Това измерване на CO₂ е направено в хода на изпитване в рамките на фиксиран цикъл на изпитване при лабораторни условия на (базов) двигател, представителен за типа двигател (фамилията двигатели), и не означава косвена или изрична гаранция за работата на конкретен двигател.

SADRŽAJ

1. Opća obavještenja	1
2. Pravila za sigurnost	1
3. Dijelovi i komande	2
4. Šta treba znati	3
5. Način upotrebe	4
6. Održavanje	6
7. Nepoželjne situacije i način rješavanja	7
8. Tehnički podaci	7

1. OPĆA OBAVJEŠTENJA

1.1 NAČIN UPOTREBE PRIRUČNIKA

U tekstu priručnika, neki su odjeljci s obavještenjima od posebnog značaja za sigurnost ili pak, za rad mašine, naznačeni na razne načine, a prema slijedećem kriteriju:

NAPOMENA

ili

VAŽNO

Pružaju dalje preciznije napomene ili druge naznake u vezi ranije iznijetih obavještenja. Njihova svrha je da se izbjegne šteta po motor, ili izbjegavanje povreda.



PAŽNJA!

U slučaju nepridržavanja pravila, postoji mogućnost teškog tjelesnog povređivanja ili povreda trećih lica.

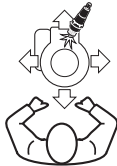


OPASNOST!

U slučaju nepridržavanja pravila, postoji mogućnost teškog tjelesnog povređivanja ili povreda trećih lica, kao i opasnost po život.

NAPOMENA

Sve naznake "naprijed", "nazad", "desno" i "lijevo" odnose se na položaj motora gdje svjećica, u odnosu na posmatrača, gleda ka naprijed.



2. OPĆA PRAVILA ZA SIGURNOST

(Trebalo ih se dosljedno pridržavati)

A) UPOZNAVANJE S RADOM MAŠINE

1) Upute iz ovoga priručnika, kao i one koje se odnose na mašinu na koju je montiran ovaj motor, potrebno je pažljivo pročitati. Naučiti kako se brzo zaustavlja motor.

2) Ne dozvoliti nikad da motor upotrebljavaju lica koja u dovoljnoj mjeri ne poznaju upute i način upotrebe.

3) Nikada ne koristiti motor dok se u blizini nalaze druga lica, a posebno, djeca ili životinje.

4) Napominjemo da je korisnik odgovoran za

Naznake u tekstu koje imaju odraza u slikama (postavljenim na dvjema poledinama naslovne strane) ispred naslova pasusa, nose određeni broj.

1.2 PIKTOGRAMI SA SIGURNOSNIM OZNAKAMA

Vaš motor mora se obazrivo koristiti. U tu svrhu, na motoru su postavljeni piktogrami radi podsjećanja na upozorenja pri upotrebi. Značenje je opisano u tekstu koji slijedi.

Preporučujemo da pažljivo pročitate sigurnosna pravila u odgovarajućem poglavlju ove knjižice.



Pažnja! - Prije pokretanja motora pročitajte i slijedite upute o načinu upotrebe.



Pažnja! - Benzin je zapaljiv. Prije nego natačete gorivo, ostavite motor da se ohladi barem 2 minute.



Pažnja! - Motori ispuštaju ugljen monoksid. NE pokretati u zatvorenom prostoru.

eventualnu štetu počinjenu drugim osobama ili njihovoj imovini.

B) UVODNE RADNJE

1) Ne nositi na sebi široku odjeću, šnjure, nakit ili druge predmete koji bi se mogli zaplesti; dugu kosu treba skupiti, te, tokom startovanja, ostati na sigurnosnoj razdaljini.

2) Prije vađenja čepa rezervoara, motor treba ugasi i ostaviti da se ohladi.

3) **PAŽNJA: OPASNOST!** Benzin je vrlo zapaljiv.

– držati gorivo u predviđenim posudama (kanisteru);

– točiti gorivo, koristeći lijevak, samo na otvorenom i ne pušiti za vrijeme ove radnje

niti bilo koje druge kada se rukuje sa gorivom;

- točiti prije startanja motora; ne točiti gorivo ili skidati poklopac od rezervoara dok je motor u funkciji ili dok je vruć;
- ukoliko dođe do prosipanja goriva, ne startati motor, nego udaljiti mašinu na mjesto gdje gorivo nije prosuto, te izbjeći mogućnost izazivanja požara, sve dok gorivo ne ispari i dok se ne rasprše pare.
- uvijek vratiti i dobro zavrnuti poklopac od rezervoara i posude za držanje goriva.

4) Oštećene auspuhe i štitnik treba zamijeniti.

C) PRILIKOM UPOTREBE

1) Nikada ne startati motor u zatvorenoj prostoriji, gdje se mogu nakupiti opasni gasovi ugljen-monoksida.

2) Ne rabiti tečnosti za startovanje ili neke druge, slične proizvode.

3) Ne mijenjati postavke motora i ne puštati da motor dostigne preveliki broj obrtaja.

4) Ne naginjati mašinu na bok, kako ne bi dolazilo do izlivanja goriva preko čepa na motoru.

5) Ne doticati orebrenja na cilindru i štitnik auspuha sve dok se u dovoljnoj mjeri motor ne ohladi.

6) Prije kontrole, čišćenja ili rada na mašini ili motoru, zaustaviti motor i izvući kabel svjećice.

7) Ne puštati da se motor vrti, a da svjećica nije utaknuta.

8) Mašinu treba transportirati pri praznom rezervoaru.

D) ODRŽAVANJE I SKLADIŠTENJE

1) Pravilno održavanje je od suštinske važnosti za sigurnost i održavanje efikasnosti mašine.

2) Ne ostavljati mašinu sa gorivom u rezervoaru u prostoriji gdje isparavanja goriva mogu doći u kontakt sa plamenom, varnicom ili nekim jakim izvorom toplote.

3) Sačekati da se ohladi motor prije odlaganja mašine u bilo kakvu prostoriju.

4) Da bi smanjili rizik od požara, držati motor, prigušivač, i rezervoar goriva očišćene od ostataka trave, lišća i viška ulja.

5) Ukoliko trebate isprazniti rezervoar, uraditi to na otvorenom dok je motor hladan.

6) I sigurnosnih razloga, nikada ne koristiti motor sa dotrajalom ili oštećenim dijelovima. Dijelovi se moraju mijenjati a nikada popravljati. Koristiti originalne rezervne dijelove. Dijelovi slabijeg kvaliteta mogu oštetiti motor i ugroziti vašu sigurnost.

E) EMISIJE

Proces sagorijevanja stvara toksične supstance, kao što su ugljen monoksid, dušikov oksid i ugljikovodik.

Važno je da se te supstance kontroliraju jer mogu reagirati s fotohemijskim smogom, kao i s direktnim izlaganjem sunčevoj svjetlosti.

Ugljen monoksid ne reagira na isti način na izlaganje sunčevoj svjetlosti, ali se ipak smatra toksičnim.

Naše mašine su opremljene sistemima smanjenja emisije za gore navedene supstance.

3. DIJELOVI I KOMANDE

3.1 DIJELOVI MOTORA

1. Čep za punjenje ulja sa šipkom razine
2. Čep za pražnjenje ulja
3. Poklopac prečistača zraka
4. Kapica na svjećici
5. Registracijski broj motora



Na ovom mjestu ispišite registracijski broj vašeg motora

3.2 KOMANDA DODAVAČA GASA

Komanda dodavača gasa (najčešće u vidu poluge), koja je montirana na mašini, na motor je povezana putem jedne sajlje.

Proučite Priručnik s uputama za rad s mašinom, kako biste prepoznali polugu dodavača gasa, te njegove položaje koji su najčešće označene slijedećim simbolima:



CHOKE = koristi se kod hladnog startovanja.



FAST = odgovara najvišem radnom režimu; treba ga koristiti tokom rada.



SLOW = odgovara najnižem radnom režimu.

4. ŠTA TREBA ZNATI

Motor predstavlja uređaj čiji efikasnost, ispravan rad i trajanje, zavise od mnogih činilaca. Neki od njih su vanjski, a drugi, pak, usko ovise od kvaliteta dijelova motora i ispravnog održavanja.

U nastavku izlažemo nekoliko dopunskih informacija radi što odgovornijeg rukovanja vašim motorom.

4.1 USLOVI OKOLNE SREDINE

Na rad četverotaktnog motora koji koristi toplotnu energiju, utječu:

a) Temperature:

- Pri radu na niskim temperaturama mogu se pojaviti teškoće pri pokretanju iz hladnog stanja.
- Pri radu na izrazito visokim temperaturama mogu se pojaviti teškoće pri pokretanju iz vrućeg stanja, uslijed isparavanja goriva u posudi karburatora ili, pak, u pumpi.
- U svakom slučaju, tip ulja se mora podesiti shodno vanjskoj temperaturi.

b) Nadmorska visina:

- Maksimalna snaga motora koji koristi toplotnu energiju, progresivno opada sa porastom nadmorske visine.
- Pri znatnom povećanju nadmorske visine, potrebno je, stoga, smanjiti radno opterećenje mašine i izbjegavati izrazito naporne radne operacije.

4.2 GORIVO

Dobar kvalitet goriva veoma je važan za ispravan rad motora.

Gorivo mora imati slijedeće rekvizite:

- a) Koristite čist, svjež i bezolovni benzin, s najmanje 90 oktana;
- b) Nemojte koristiti gorivo s procentom etanola većim od 10%;
- c) Nemojte dodavati ulje;
- d) Da biste zaštitili sistem karburacije od stvaranja smolastih naslaga, dodajte stabilizator goriva. Upotreba nedopuštenih goriva oštećuje dijelove motora, a ovaj tip oštećenja nije pokriven garancijom.

4.3 ULJE

Treba uvijek koristiti ulje dobrog kvaliteta i birati mu gradaciju ovisno od radne temperature.

- a) Koristite samo deterđentno ulje kvalitete ne ispod od SF-SG.
- b) Step en viskoziteta birati prema slijedećoj tabeli:
 - od 5 do 35 °C = SAE 30
 - od -15 do +35 °C = 10W-30 (Multigrado)
- c) Upotreba multigradnog ulja može dovesti do povećanje potrošnje u toplim periodima, stoga bi trebalo češće provjeravati razinu ulja u tom dijelu godine.
- d) Ulja različitih marki i odlika, ne treba međusobno miješati.
- e) Korištenje ulja SAE 30 pri temperaturama nižim od +5°C, uslijed neodgovarajućeg podmazivanja, može nanijeti štete motoru.
- f) Pri dodavanju ulja ne prelaziti razinu «MAX» (pogledaj 5.1.1); prekomjerna razina može prouzročiti:
 - dim na ispustu;
 - prljanje svjeće i prečistača zraka, što u nastavku dovodi do teškoća pri startovanju.

4.4 PREČISTAČ ZRAKA

Efikasnost prečistača zraka je od odlučnog značaja za sprječavanje da motor ne usisava otpatke i prašinu, jer bi mu se, u suprotnom slučaju, smanjila učinkovitost i trajnost.

- a) Filtar element treba držati čistim od raznih ostataka, tako da uvijek bude savršeno efikasan (pogledaj 6.5).
- b) Ako se ukaže za potrebno, promijeniti ga, i staviti novi originalni filter; neodgovarajući filter elementi mogu dovesti u pitanje učinkovitost i trajnost motora.
- c) Motor ne treba nikad pokretati bez postavljeneog prečistača za zrak.

4.5 SVJEĆICA

Svjeće za motore koji rabe toplotnu energiju, nisu sve međusobno jednake!

- a) Rabite samo svjeće preporučene vrste, koje imaju ispravnu termičku gradaciju.
- b) Obratiti pažnju na dužinu navoja; predug navoj dovodi do nepopravljivog oštećenja motora.
- c) Provjeriti da li su elektrode čiste i da li im je razmak pravilan (pogledaj 6.6).

5. NAČIN UPOTREBE

5.1 PRIJE SVAKE UPOTREBE

Prije svake upotrebe motora, korisno je obaviti jedan niz kontrolnih poteza, kako bi se osigurala ispravnost njegovog rada.

5.1.1 Kontrola razine ulja

U vezi ulja koje se treba koristiti, držati se naznaka u posebnom poglavlju na tu temu (pogledaj 8.1).

- Mašinu postaviti na ravnu površinu.
- Očistiti oblast oko čepa otvora za nalijevanje.
- Odviti čep (1), očistiti krajeve šipke za mjerenje razine (2), umetnuti ga naslanjajući čep na otvor, prema naznakama, ali ga ne zaviti.
- Izvući iznova čep sa šipkom i prekontrolirati razinu ulja koja se mora nalaziti između ureza «MIN» i «MAX».
- Ukoliko je potrebno, doliti ulje istog tipa sve do razine « MAX », vodeći pri tom računa da se ulje ne razlijeva mimo otvora.
- Do kraja zavrnuti čep (1) i očistiti svaki trag ulja koje se eventualno razlilo.

5.1.2 Kontrola prečistača zraka

Efikasnost prečistača zraka predstavljan neophodan uslov za ispravan rad motora; ukoliko prečistač nije postavljen, ili je, pak, polomljen, motor se ne smije pokretati.

- Zonu oko zaklopca (1) prečistača treba očistiti.
- Togliere il coperchio (1) svitando i due pomoli (2 - TRE0701), oppure sganciando le linguette (2a - TRE0702).
- Skinuti zaklopac (1) odvijanjem dvije okruglaste ručke (2 - TRE0701 - TRE0801), ili otkaćinjanjem kopči (2a - TRE0702).
- Provjeriti stanje filtera elementa (3), koji mora biti očuvan, čist i savršeno efikasan; u suprotnom, postarati se o njegovom održavanju ili ga zamijeniti (pogledaj 6.5).
- Vratiti zaklopac na mjesto (1).

5.1.3 Natanje goriva

VAŽNO

Izbjegavati prosipanje goriva na plastične dijelove motora ili mašine da se ovi ne bi oštetili i očistiti odmah svaku eventualnu mrlju goriva ako dođe do prosipanja. Garancija ne vrijedi za kvarove plastičnih dijelova ukoliko su prouzrokovani gorivom.

Odluke goriva navedene su u posebnom poglavlju (pogledaj 4.2 i 8.1).

Nasipanje goriva mora se obavljati kad je motor

hladan, a prema naznakama iz Priručnika za upotrebu mašine.

5.1.4 Kapica na svjećici

Čvrsto spojiti kapicu (1) kabela na svjećicu (2), vodeći računa da u kapici ne zaostanu tragovi nečistoća, te isto tako, niži na kraju od svjećice.

5.2 POKRETANJE MOTORA (na hladno)

Pokretanje motora mora se obavljati na način naznačen u Priručniku za rukovanje mašinom. Pri tome treba voditi računa da svaki od uređaja koji pokreće ili zaustavlja mašinu, mora biti isključen (ako su oni predviđeni na samom modelu).

- Navesti ručicu dodavača brzine u položaj «CHOKE».
- Ključ za startovanje pokrenuti na način naznačen u Priručniku za rukovanje mašinom.

Poslije nekoliko sekundi, postepeno prevesti polugu dodavača brzine iz položaja «CHOKE», u položaj «FAST» ili «SLOW».

5.3 POKRETANJE MOTORA (na vruće)

- Slijediti cjelokupni postupak kao za pokretanje na hladno, ali sa dodavačem brzine u položaju «FAST».

5.4 KORIŠTENJE MOTORA TOKOM RADA

Radi poboljšanja učinkovitosti i djelovanja motora, potrebno je da se on koristi u najvećem broju obrtaja, tako što se poluga dodavača brzine navede u položaj «FAST».

PAŽNJA! *Ruke treba držati podalje od ispušnog prigušivača i okolnih dijelova koji čak mogu biti veoma zagrijani. Motoru koji je u pokretu, ne treba se primicati sa komadima odjeće koji lepršaju, (kravate, šalovi, itd.) ili, pak, kosu približavati gornjem dijelu motora.*

VAŽNO

Ne raditi na nagibima zemljišta koji premašuju 20°, kako se ne bi ometao ispravan rad motora.

5.5 ZAUSTAVLJANJE MOTORA TOKOM RADA

- Navesti dodavač brzine u položaj «SLOW».
- Pustiti da se motor vrti u najnižem režimu obrtaja barem 15-20 sekundi.
- Motor zaustaviti shodno načinu prikazanom u Priručniku za rukovanje mašinom.

5.6 ZAUSTAVLJANJE MOTORA PO ZAVRŠETKU RADA

- Navesti dodavač brzine u položaj «SLOW».
- Pustiti da se motor vrti u najnižem režimu obrtaja barem 15-20 sekundi.
- Motor zaustaviti shodno načinu prikazanom u Priručniku za rukovanje mašinom.
- Kad je motor ohlađen, otkaçiti kapicu (1) svjeçice i izvuçi kljuç za startovanje (ako je modelom predviðen).
- Sa motora skinuti sve naslage otpadaka i posebno, sa dijela sa ispušnim prigušivačem, kako bi se smanjila opasnost od izbijanja požara.

5.7 ÇIŠÇENJE I SKLADIŠTENJE

- Ne koristiti mlazove vode ili pod pritiskom, za çišćenje vanjskih dijelova motora.
- Po mogućnosti, koristite pištolj na komprimovani zrak (max 6 bar-a) i pri tome voditi računa da zaostaci ili prašina ne prodru u unutarnje dijelove.
- Mašinu (i motor) odložiti na suho mjesto, podalje od meteoroloških uticaja, na mjesto gdje ima dosta propuha.

5.8 ZA DUŽI PERIOD NEAKTIVNOSTI (duži od 30 dana)

Kad se predviða da će motor neko duže vrijeme stajati van upotrebe, (na primjer, na kraju sezone), potrebno je nešto mjera predostrožnosti, kako bi se odlaganje obavilo na što bolji naçin.

- Kako bi se izbjeglo stvaranje naslaga u njemu, iz spremnika treba izasuti gorivo tako što se odvije ÷ep (1) na posudi karburatora. Sve gorivo treba prikupiti u pogodnom sudu. Na kraju ove radnje, ne zaboraviti ponovno zaviti ÷ep (1) do kraja.
- Skinuti svjeçicu i u njeno ležište uliti oko 3 cl čistog motornog ulja. Držeći ležište dobro zaçepljeno nekom krpom, potom na kratko potegnuti sajlu za startovanje, kako bi motor napravio nekoliko obrtaja, te rasporedio ulje po unutrašnjoj površini cilindra. Na kraju ponovno vratiti svjeçicu na mjesto, ali ne povezivati kapicu kabela.

6. ODRŽAVANJE

! *Svaki pokušaj modificiranja kontrolnog sistema emisije može povećati nivo emisije iznad legalnih ograničenja. Ta definicija uključuje uklanjanje ili izmjenu dijelova kao što su dovodni sistem, sistem goriva i ispušni sistem.*

6.1 PREPORUKE U VEZI SIGURNOSTI

! **PAŽNJA!** *Skinuti kapicu svjeçice i proçitati upute, prije bilo kakve radnje çišćenja, održavanja, ili popravljanja. Na sebi nositi pogodnu odjeću, kao i radne rukavice i to uvijek kada postoji neka opasnost po ruke. Ukoliko se ne posjeduju pribor ili potrebna tehnička znanja, tada zahvate oko održavanja ili popravke, ne treba niti preduzimati.*

VAŽNO

Ne odbacivati potrošeno ulje, gorivo ili neki drugi predmet koji zagađuje, u okolnu sredinu.

6.2 PLAN ODRŽAVANJA

Plan održavanja mora se slediti shodno uputama iz tabele, poštujući pri tome, rokove prema njihovom navedenom redoslijedu.

VAŽNO

Vlasnik je odgovoran za izvršavanje radova na održavanju mašine opisanih u tabeli u nastavku.

VAŽNO

Çistite ÷ešće pri radu u naroçito zahtjevnim uvjetima ili ako postoji prašina u zraku.

NAPOMENA

Filtere treba čistiti/zamijeniti ÷ešće ako se mašina koristi na vrlo prašnjavoj površini.

Radnja	Poslije prvih 5 sati	Svaki 5 sati ili poslije svake upotrebe	Svaki 50 sati ili na kraju sezone	Svaki 100 sati
Kontrola razine ulja (pogledaj 5.1.1)	-	✓	-	-
Zamjena ulja ¹⁾ (pogledaj 6.3)	✓	-	✓	-
Çišćenje prigušivaça i motora (pogledaj 6.4)	-	✓	-	-
Kontrola i çišćenje preçistaça zraka ²⁾ (pogledaj 6.5)	-	✓	-	-
Zamjena preçistaça zraka (pogledaj 6.5)	-	-	✓	-
Kontrola svjeçice (pogledaj 6.6)	-	-	✓	-
Zamjena svjeçice (pogledaj 6.6)	-	-	-	✓
Kontrola preçistaça benzin ³⁾	-	-	-	✓

- 1) Ukoliko motor radi pod punim režimom ili visokim temperaturama, ulje treba mijenjati svakih 25 sati.
- 2) Ukoliko mašina radi na mjestima sa puno prašine, prečistač zraka mora se češće čistiti.
- 3) Treba obaviti u nekom specijalizovanom centru.

6.3 ZAMJENA ULJA

U vezi ulja koje se treba koristiti, držati se naznaka u posebnom poglavlju na tu temu (pogledaj 8.1).

⚠ PAŽNJA! *Pražnjenje ulja mora se obavljati pri vrućem motoru, vodeći računa da se ne dotiču zagrijani dijelovi motora ili pak, izvađeno ulje.*

Izuzev drugih upustava, sadržanih u Priručniku za rukovanje mašinom, za pražnjenje ulja potrebno je:

- a) Mašinu postaviti na ravnu površinu.
- b) Očistiti oko čepa za nalivanje i odviti čep sa šipkom (1).
- c) Pribaviti neku pogodnu posudu za hvatanje ulja i odviti čep za ispuštanje (2).
- d) Čep za ispuštanje (2) vratiti na mjesto, vodeći računa da je brtvilo dobro naleglo, te potom čep stegnuti do kraja.
- e) Naliti novo ulje (pogledaj 5.1.1).
- f) Provjeriti na šipci (3) da li razina ulja dopire do crte «MAX».
- g) Zatvoriti otvor čepom (1) i očistiti svaki trag ulja koje se eventualno razlilo.

NAPOMENA

Maksimalna količina ulja sadržana u motoru, iznosi 1,2 litara. Doliti postepeno dodajući male količine ulja i provjeravajući svaki put dostiglu razinu, kako ne bi prešli crtu «MAX» na šipki.

6.4 ČIŠĆENJE PRIGUŠIVAČA I MOTORA

Čišćenje prigušivača mora se obavljati kad je motor hladan.

- a) Mlazom komprimiranog zraka iz prigušivača i njegovog štitnika otkloniti sve zaostatke i nečistoće koji mogu prouzročiti požar.
- b) Voditi računa da usisna mjesta za zrak za hlađenje (1) ne budu zapušena.
- c) Površine od plastike treba preći spužvom (2) natopljenom vodom i deterdžentom.

6.5 ODRŽAVANJE PREČISTAČA ZRAKA

- a) Zonu oko zaklopca (1) prečistača treba očistiti.
- b) Skinuti zaklopac (1) odvijanjem dvije okruglaste ručke (2 - TRE0701 - TRE0801), ili otkačnjavanjem žabica (2a - TRE0702).
- c) Izvaditi filter element (3a + 3b).
- d) Skinuti pred-filtar (3b) sa kartuše (3a).
- e) Kartušu (3a) lupati o čvrstu površinu i proizvoditi komprimiranim zrakom s unutarnje strane kako bi se otklonili prašina i zaostale materije.
- f) Pred-filtar od spužve (3b) oprati vodom i deterdžentom i ostaviti ga da zraku da se prosuši.

VAŽNO

Za čišćenje kartuše ne koristiti vodu, benzin, deterdžente, ili neka druga sredstva.

VAŽNO

Pred-filtar od spužve (3b) NE SMIJE se zauzjavati.

- g) Ležište (4) prečistača očistiti od prašine i zaostalih materija. Da bi se izbjeglo da isti ne uđu u motor, postarati se i usisni kanal zapušiti krpom (5).
- h) Skloniti krpu (5), postaviti filter element (3b + 3a) u njegovo ležište i ponovo staviti poklopac (1).

6.6 KONTROLA I ODRŽAVANJE SVJEĆICE

- a) Izvaditi svjećicu (1) pomoću cjevastog ključa (2).
- b) Očistiti elektrode (3) metalnom četkom, kako bi se odstranile eventualno prisutne ugljenisane naslage.
- c) Uređajem za mjerenje zazora (4) provjeriti da li je odgovarajući razmak između elektroda (0,6 - 0,8 mm).
- d) Vratiti svjećicu (1) i do kraja je zavrnuti pomoću cjevastog ključa (2).

Ako su elektrode sagorjele ili je porculan pukao ili djelimično naprsnut, svjećicu treba zamijeniti novom.

⚠ PAŽNJA! *Opasnost od požara! Ukoliko svjećica nije zavrnutu u svom ležištu, ne smiju se obavljati probe s uređajem za paljenje.*

VAŽNO

Upotrebljavati samo svjećice naznačenog tipa (pogledaj 8.1).

7. NEPOŽELJNE SITUACIJE I NAČIN RJEŠAVANJA

PROBLEM	MOGUĆI UZROK	RJEŠENJE
a) Pokretanje ide teško	- Nedostaje gorivo	- Prekontrolirati i doliti (pogledaj 5.1.3)
	- Gorivo je staro, ili u spremniku ima naslaga	- Isprazniti spremnik goriva i naliti svježije gorivo
	- Postupak pokretanja nije ispravan	- Startovanje izvršiti na ispravan način (pogledaj 5.2)
	- Svjećica je otkaćena	- Provjeriti da li kapica dobro naliježe na svjećicu (pogledaj 5.1.4)
	- Svjećica je navlažena ili su elektrode na njoj, zaprljane, ili pak, njihov zazor ne odgovara	- Prekontrolirati (pogledaj 6.6)
	- Prečistač zraka je zagušen	- Prekontrolirati i očistiti (pogledaj 6.5)
	- Ulje ne odgovara godišnjoj dobi	- Zamijeniti s uljem koje više odgovara (pogledaj 6.3)
	- Gorivo u karburatoru isparava (vapor lock) uslijed visokih temperatura	- Pričekati nekoliko minuta, pa zatim, ponovno probati upaliti (pogledaj 5.3)
	- Problemi karburacije	- Stupiti u vezu sa Ovlaštenim centrom za tehničku pomoć
	- Problemi paljenja	- Stupiti u vezu sa Ovlaštenim centrom za tehničku pomoć
b) Funkcioniranje je neujednačeno	- Elektrode na svjećici su zaprljane, ili pak, njihov zazor ne odgovara	- Prekontrolirati (pogledaj 6.6)
	- Kapica je na svjećicu loše postavljena	- Provjeriti da li je kapica čvrsto umetnuta (pogledaj 5.1.4)
	- Prečistač zraka je zagušen	- Prekontrolirati i očistiti (pogledaj 6.5)
	- Komanda dodavača brzine u položaju «CHOKE»	- Navesti komandu u položaj «FAST»
	- Problemi karburacije	- Stupiti u vezu sa Ovlaštenim centrom za tehničku pomoć
	- Problemi paljenja	- Stupiti u vezu sa Ovlaštenim centrom za tehničku pomoć
c) Tokom rada dolazi do gubitka snage	- Prečistač zraka je zagušen	- Prekontrolirati i očistiti (pogledaj 6.5)
	- Problemi karburacije	- Stupiti u vezu sa Ovlaštenim centrom za tehničku pomoć

8. TEHNIČKI PODACI

8.1 ZBIRNI PREGLED NALIJEVANJA TEČNOSTI I POTROŠNIH REZERVNIH DIJELOVA

Gorivo	Benzin bezolovni (zeleni) minimalni br. oktana 90
Ulje za motor: od 5 do 35 °C	SAE 30
od -15 a do +35 °C	10W-30
Količina u karteru	1,2 litara
Svjećica, tip	QC12YC / RC12YC (Champion) ili iste takve odgovarajuće
Razmak između elektroda	0,6 - 0,8 mm
CO ₂	773,41 g/kWh

Ovo mjerenje CO₂ nastalo je na temelju testiranja provedenog tokom fiksnog ciklusa testiranja u laboratorijskim uvjetima i predstavlja vrstu motora (serija motora) te ne uključuje i ne izražava bilo kakvu garanciju performansi određenog motora.

OBSAH

1. Základní informace	1
2. Bezpečnostní pokyny	1
3. Součásti a ovládací prvky	2
4. Co je třeba vědět	3
5. Pokyny k použití	4
6. Údržba	6
7. Odstraňování závad	8
8. Technické údaje	8

1. OBECNÉ INFORMACE

1.1 JAK KONZULTOVAT NÁVOD

V textu návodu se nacházejí odstavce obsahující obzvláště důležité informace, za účelem bezpečnosti anebo funkčnosti stroje; jsou zvýrazněné různým způsobem, podle následujících kritérií:

POZNÁMKA

anebo

DŮLEŽITÉ

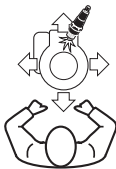
Upřesňuje anebo blíže vysvětluje některé již předem uvedené informace se záměrem vyhnout se poškození motoru a způsobení škod.

! **UPOZORNĚNÍ!** *Možnost ublížení na zdraví sobě nebo jiným osobám v případě neuposlechnutí.*

! **NEBEZPEČÍ!** *Možnost těžkého ublížení na zdraví sobě nebo jiným osobám v případě neuposlechnutí.*

POZNÁMKA

Všechna označení «přední», «zadní», «pravý» a «levý» se vztahují na motor nasměrovaný svíčkou dopředu, směrem k pozorovateli.



2. ZÁKLADNÍ BEZPEČNOSTNÍ POKYNY

(Které je třeba důsledně dodržovat)

A) SEZNÁMENÍ SE STROJEM

- 1) Pozorně si přečtete pokyny obsažené v tomto návodu a pokyny ke stroji, na který má být tento motor namontován. Naučte se rychle zastavit motor.
- 2) Nikdy nepřipusťte, aby motor používaly osoby, které nejsou dokonale seznámeny s pokyny pro jeho použití.
- 3) Nepoužívejte motor, pokud se v jeho blízkosti nacházejí osoby, zvláště děti, nebo zvířata.
- 4) Pamatujte, že obsluha nebo uživatel nese

Shoda odkazů obsažených v textu s příslušnými obrázky (nacházejícími se na obou zadních stránkách obálky) je dána číslem, které předchází název odstavce.

1.2 VÝSTRAŽNÉ ŠTÍTKY

Váš motor musí být používán s opatrností. Za tímto účelem byly na motoru umístěny výstražné štítky se symboly, které vás nabádají k opatrnosti při použití. Jejich význam je vysvětlen níže.

Žádáme vás, abyste si velmi pozorně přečetli návod k použití, zvláště pak kapitolu o pravidlech bezpečného použití.



Upozornění! - Před nastartováním motoru si přečtete a dodržujte pokyny pro použití.



Upozornění! - Benzin je hořlavý. Před doplňováním paliva nechte motor nejméně na 2 minuty vychladnout.



Upozornění! - Motory produkují oxid uhelnatý. NESTARTUJTE v uzavřeném prostoru.

plnou odpovědnost za nehody a nepředvídané události vůči jiným osobám a jejich majetku.

B) PŘÍPRAVA K POUŽITÍ

- 1) Nepoužívejte široké oblečení, tkaničky, šperky ani jiné předměty, které by mohly zůstat zachyceny; učešte do vhodného účesu dlouhé vlasy a během startování zůstaňte v bezpečnostní vzdálenosti.
- 2) Vypněte motor a před sejmutím uzávěru palivové nádrže jej nechte ochladit.
- 3) **UPOZORNĚNÍ: NEBEZPEČÍ! Benzin je vysoce hořlavý.**
 - palivo skladujte ve vhodných nádobách;
 - palivo doplňujte s použitím trychtýře, a to

pouze na otevřeném prostoru, a při tomto úkonu ani při žádném dalším zacházení s palivem nekuřte;

- palivo doplňujte před nastartováním motoru; nesnímejte uzávěr palivové nádrže a nedoplňujte palivo při zapnutém motoru nebo v případě, že je motor horký;
 - když palivo vyteče, nestartujte motor, ale vzdalte stroj od prostoru, na kterém se palivo vylilo, a zabraňte tak možnosti vzniku požáru, dokud se palivo nevysuší a nedojde k rozptýlení benzinových výparů.
 - vždy nasaďte zpět a dotáhněte uzávěr palivové nádrže a uzávěr nádoby s palivem.
- 4) Vyměňte vadné tlumiče a ochranný kryt, je-li poškozen.

C) BĚHEM POUŽITÍ

- 1) Nestartujte motor v uzavřených prostorech, kde vzniká nebezpečí nahromadění kouře oxidu uhelnatého.
- 2) Nepoužívejte startovací kapaliny ani jiné obdobné produkty.
- 3) Neměňte nastavení motoru a nedovolte, aby motor dosáhl příliš vysokých otáček.
- 4) Nenaklánejte stroj do strany až do takové míry, která by umožňovala únik paliva z uzávěru palivové nádrže motoru.
- 5) Nedotýkejte se lopatek válce a ochranného krytu tlumiče, dokud motor dostatečně nevychladne.
- 6) Před kontrolou, čištěním nebo prací na stroji nebo na motoru zastavte motor a odpojte kabel svíčky.
- 7) Neuvádějte motor do chodu bez svíčky.
- 8) Stroj přepravujte s prázdnou palivovou nádrží.

D) ÚDRŽBA A SKLADOVÁNÍ

- 1) Pravidelná údržba je zásadou pro bezpečnost a pro zachování původních vlastností.
- 2) Neskladujte stroj s palivem v palivové nádrži v místnosti, ve které by výpary paliva mohly dosáhnout plamene, jiskry nebo silného zdroje tepla.
- 3) Před umístěním stroje v jakémkoli prostředí nechte vychladnout motor.
- 4) Abyste snížili riziko požáru, očistěte před uskladněním motor, tlumič výfuku a prostor pro skladování paliva od zbytků trávy, listí a přebytečného maziva.
- 5) Je-li nutné vypustit palivovou nádrž, provádějte tuto operaci na otevřeném prostoru a při vychladnutém motoru.
- 6) Z bezpečnostních důvodů nikdy nepoužívejte motor s opotřebovanými nebo poškozenými součástmi. Díly musí být vyměněny a nikdy nesmí být opravovány. Používejte

jenom originální náhradní díly. Díly, které nemají stejnou kvalitu, mohou způsobit poškození motoru a ohrozit vaši bezpečnost.

e) EMISE

Při procesu spalování vznikají toxické látky, jako jsou oxid uhelnatý, oxidy dusíku a uhlovodíky.

Kontrola těchto látek je důležitá z důvodu jejich schopnosti reagovat na fotochemický smog, tedy na přímé vystavení slunečnímu světlu.

Oxid uhelnatý nereaguje stejným způsobem na sluneční záření, ale i tak je nutno ho považovat za toxickou látku.

Naše stroje jsou vybaveny systémy snižování emisí pro výše citované látky.

3. SOUČÁSTI A OVLÁDACÍ PRVKY

3.1 SOUČÁSTI MOTORU

1. Uzávěr plnění oleje s měrnou tyčkou hladiny oleje
2. Uzávěr vypouštění oleje
3. Víko vzduchového filtru
4. Krytka svíčky
5. Výrobní číslo motoru



Zde si запиšte výrobní číslo vašeho motoru

3.2 OVLÁDACÍ PRVEK AKCELERACE

Ovládací prvek akcelerace (obvykle páka), namontovaný na stroji, je připojen k motoru lanem.

Konzultujte návod k použití stroje za účelem identifikace akceleračního prvku a příslušných poloh, které jsou obvykle označeny symboly, odpovídajícími:

CHOKE = používá se pro startování za studena.

FAST = odpovídá maximálním otáčkám; používá se během pracovní činnosti.

SLOW = odpovídá minimálním otáčkám.

4. CO JE TŘEBA VĚDĚT

Motor je zařízení, jehož vlastnosti, pravidelná činnost a životnost jsou podmíněny mnoha faktory, z nichž některé jsou externí, a jiné jsou úzce spojené s kvalitou použitých výrobků a pravidelností údržby.

Níže jsou uvedeny některé přídavné informace, které umožňují používat motor s většími znalostmi.

4.1 PRACOVNÍ PODMÍNKY

Činnost endotermického čtyřtákního motoru je ovlivněna následujícími faktory:

a) Teplota:

- Během pracovní činnosti při nízkých teplotách se můžete setkat s obtížemi spojenými se startováním za studena.
- Během pracovní činnosti při vysokých teplotách je možný výskyt obtíží se startováním za tepla; tyto obtíže jsou způsobeny odpařováním paliva v nádržce karburátoru nebo v čerpadle.
- V každém případě je třeba přizpůsobit druh oleje teplotám jeho použití.

b) Nadmořská výška:

- Maximální výkon endotermického motoru klesá úměrně se zvýšením nadmořské výšky.
- Při výrazném zvýšení nadmořské výšky je proto třeba snížit zátěž stroje a vyhnout se mimořádně náročným pracovním činnostem.

4.2 PALIVO

Dobrá kvalita paliva je základním faktorem pro správnou činnost motoru.

Palivo musí splňovat níže uvedené požadavky:

- a) Použijte čistý, čerstvý a bezolovnatý benzin s minimálním oktanovým číslem 90;
- b) Nepoužívejte palivo s vyšším procentuálním obsahem etanolu než 10 %;
- c) Nepřidávejte olej;
- d) Na ochranu systému karburace před vytvářením pryskyřicových nánosů přidejte stabilizátor paliva.

Použití nedovolených paliv poškozuje součásti motoru a nevyhovuje záručním podmínkám.

4.3 OLEJ

Pokaždé používejte olej dobré kvality a zvolte stupeň odpovídající teplotě jeho použití.

- a) Používejte pouze čistící olej s kvalitou odpovídající nejméně SF-SG.
- b) Zvolte druh viskozity SAE na základě následující tabulky:

- od 5 do 35 °C = SAE 30
- od -15 do +35 °C = 10W-30
(Vícestupňový)

- c) Použití vícestupňového oleje může způsobit vyšší spotřebu v teplém období, a proto je třeba kontrolovat častěji jeho hladinu.
- d) Nemíchejte spolu oleje různých značek a různých vlastností.
- e) Použití oleje SAE 30 při teplotách nižších než +5 °C může poškodit motor kvůli nevhodnosti mazání.
- f) Při doplňování nepřekračujte úroveň «MAX» (viz 5.1.1); příliš vysoká hladina může způsobit:
 - kouřivost výfuku;
 - zanesení svíčky nebo vzduchového filtru, spojené s následnými obtížemi při startování.

4.4 VZDUCHOVÝ FILTR

Účinnost vzduchového filtru je rozhodující pro zabránění nasávání úlomků a prachu do motoru, což způsobuje pokles jeho výkonu a životnosti.

- a) Udržujte filtrační člen zbavený zbytků úlomků a vždy v dokonale účinném stavu (viz 6.5).
- b) Dle potřeby proveďte výměnu filtračního členu za originální náhradní díl; nekompatibilní filtrační členy by mohly negativně ovlivnit účinnost a životnost motoru.
- c) Nikdy nestartujte motor bez správně namontovaného filtračního členu.

4.5 SVÍČKA

Svíčky endotermických motorů nejsou všechny stejné!

- a) Použijte pouze svíčky uvedeného druhu, se správnou teplotní gradací.
- b) Věnujte pozornost délce závitů; delší závit může trvale poškodit motor.
- c) Zkontrolujte čistotu a správnou vzdálenost mezi elektrodami (viz 6.6).

5. POKYNY K POUŽITÍ

5.1 PŘED KAŽDÝM POUŽITÍM

Před každým použitím motoru je dobrým zvykem provést sérii kontrol, jejichž cílem je ujistit se o jeho správné činnosti.

5.1.1 Kontrola hladiny oleje

Ohledně druhu oleje použitého v motoru dodržujte pokyny uvedené ve specifické kapitole (viz 8.1).

- Umístěte stroj na rovnou plochu.
- Vyčistěte prostor kolem plnicího uzávěru.
- Odšroubujte uzávěr (1), očistěte konce tyčky ukazatele hladiny (2) a nasaďte uzávěr tak, že jej opřete naznačeným způsobem o hrdlo, aniž byste jej zašroubovali.
- Znovu vytáhněte uzávěr s měrnou tyčkou hladiny oleje a zkontrolujte hladinu oleje, která se musí pohybovat mezi dvěma značkami «MIN» a «MAX».
- Dle potřeby proveďte doplnění olejem stejného druhu, dokud nedosáhnete úrovně «MAX», a dbejte přitom, aby nedošlo k vylití oleje mimo plnicí otvor.
- Znovu zašroubujte uzávěr (1) na doraz a očistěte všechny stopy případně vylitého oleje.

5.1.2 Kontrola vzduchového filtru

Účinnost vzduchového filtru představuje nezbytnou podmínku správné činnosti motoru; nespustíte motor, je-li filtrační člen poškozen nebo pokud chybí.

- Vyčistěte okolní prostor kolem víka (1) filtru.
- Sejměte víko (1) odšroubováním dvou kulových rukojetí (2 - TRE0701 - TRE0801) nebo odepnutím jazýčků (2a - TRE0702).
- Zkontrolujte stav filtračního členu (3), který musí být neporušený, čistý a dokonale funkční; v opačném případě proveďte jeho údržbu nebo výměnu (viz 6.5).
- Proveďte zpětnou montáž víka (1).

5.1.3 Doplnění paliva

DŮLEŽITÉ

Zabraňte rozlití paliva na umělohmotné součásti motoru nebo stroje; zabráníte tak jejich poškození a v případě, že k vylití dojde, okamžitě očistěte každou stopu po rozlitém palivu. Záruka se nevztahuje na poškození umělohmotných součástí, která byla způsobena palivem.

Údaje o palivu jsou uvedeny v příslušné kapitole (viz 4.2 a 8.1).

Doplnění musí být provedeno při vychladnutém motoru podle pokynů dodaných v Návodu k použití stroje.

5.1.4 Krytka svíčky

Pevně připojte krytku (1) kabelu ke svíčke (2) a ujistěte se, zda se uvnitř samotné krytky a na koncovce nenacházejí stopy po špině.

5.2 STARTOVÁNÍ MOTORU (za studena)

Startování motoru musí proběhnout způsobem uvedeným v Návodu k použití stroje a je přitom třeba pamatovat na vyřazení všech zařízení (jsou-li součástí), která mohou způsobit pojezd stroje nebo zastavení motoru.

- Přesuňte akcelerační páku do polohy «CHOKE».
- Nastartujte otočením klíče zapalování, jak je naznačeno v Návodu k použití stroje.

Po několika sekundách postupně přesuňte akcelerační páku z polohy «CHOKE» do polohy «FAST» nebo «SLOW».

5.3 STARTOVÁNÍ MOTORU (za tepla)

- Dodržte celý uvedený postup pro startování za studena, avšak s akcelerační pákou v poloze «FAST».

5.4 POUŽITÍ MOTORU BĚHEM PRACOVNÍ ČINNOSTI

Pro optimalizaci účinnosti a výkonu motoru je třeba, aby se používal při maximálních otáčkách, s akcelerační pákou přesunutou do polohy «FAST».

⚠ UPOZORNĚNÍ! *Udržujte ruce v dostatečné vzdálenosti od tlumiče výfuku a od okolních prostor, které mohou dosáhnout vysokých teplot. Po uvedení motoru do chodu nepřibližujte vlající kusy oblečení (kravaty, šátky atd.) ani vlasy k horní části motoru.*

DŮLEŽITÉ

Nepracuje na svazích s vyšším sklonem než 20°C, abyste negativně neovlivnili činnost motoru.

5.5 ZASTAVENÍ MOTORU BĚHEM PRACOVNÍ ČINNOSTI

- Přesuňte akcelerační páku do polohy «SLOW».
- Nechte motor běžet na minimálních otáčkách nejméně 15-20 sekund.
- Zastavte motor způsobem uvedeným v Návodu k použití stroje.

5.6 ZASTAVENÍ MOTORU PO UKONČENÍ PRACOVNÍ ČINNOSTI

- Přesuňte akcelerační páku do polohy «SLOW».
- Nechte motor běžet na minimálních otáčkách

nejméně 15-20 sekund.

- c) Zastavte motor způsobem uvedeným v Návodu k použití stroje.
- d) Po vychladnutí motoru odpojte krytku (1) svíčky a vytáhněte klíč zapalování (je-li součástí).
- e) Odstraňte veškeré nánosy úlomků z motoru, a zejména z prostoru kolem tlumiče výfuku, aby se snížili riziko požáru.

5.7 ČIŠTĚNÍ A SKLADOVÁNÍ

- a) K čištění vnějších částí motoru nepoužívejte proudy vody ani tlakové hubice.
- b) Přednostně používejte pistoli se stlačeným vzduchem (max. 6 bar) a zabraňte tomu, aby se úločky a prach dostaly do vnitřních částí.
- c) Uložte stroj (a motor) na suché místo, které je chráněné před nepřízní počasí a dostatečně větrané.

5.8 DLOUHODOBÁ NEČINNOST (delší než 30 dnů)

V případě, že předpokládáte období dlouhodobé nečinnosti motoru (např. na konci sezóny), je třeba aktivovat některá opatření napomáhající jeho následnému uvedení do provozu.

- a) Aby se zabránilo tvorbě nánosů v jeho vnitřku, vyprázdněte palivovou nádrž odsroubováním uzávěru (1) nádržky karburátoru a zachycením veškerého paliva do vhodné nádoby. Na konci úkonu nezapomeňte zašroubovat uzávěr (1) a dotáhnout jej na doraz.
- b) Proveďte demontáž svíčky a nalijte do otvoru svíčky přibližně 3 cl čistého motorového oleje. Poté zavřete otvor hadrem a uveďte krátce do činnosti startér, aby motor provedl několik otáček a rozvedl olej po vnitřním povrchu válce. Na závěr namontujte zpátky svíčku, aniž byste připojili krytku kabelu.

6. ÚDRŽBA

⚠ UPOZORNĚNÍ! *Jakýkoli pokus o manipulaci se systémem kontroly emisí může zvýšit hladinu emisí nad zákonnou mez. Do takové manipulace spadají odstranění nebo úprava součástí, kterými jsou systém sání, zařízení přívodu paliva a výfuková soustava.*

6.1 RADY K ZAJIŠTĚNÍ BEZPEČNOSTI

⚠ UPOZORNĚNÍ! *Odpojte krytku svíčky a přečtěte si pokyny před zahájením libovolného zásahu čištění, údržby nebo opravy. Ve všech situacích nebezpečí pro ruce používejte vhodný oděv a pracovní rukavice. Neprovádějte úkony údržby nebo oprav, aniž byste měli k dispozici potřebné technické znalosti.*

DŮLEŽITÉ

Nevylévejte volně v přírodě použitý olej, paliva ani jiné látky znečišťující životní prostředí.

6.2 PROGRAM ÚDRŽBY

Dodržujte program údržby uvedený v tabulce a dodržujte termín úkonu, který uplyne jako první.

DŮLEŽITÉ

Majitel stroje je odpovědný za provádění úkonů údržby popsaných v následující tabulce.

DŮLEŽITÉ

Čištění provádějte častěji v obzvláště náročných provozních podmínkách nebo při znečištěném ovzduší.

POZNÁMKA

Filtery je nutno čistit / měnit častěji, pokud stroj pracuje na velmi prašném terénu.

Úkon	Po prvních 5 hodinách	Po každých 5 hodinách nebo po každém použití	Po každých 50 hodinách nebo na konci sezóny	Každých 100 hodin
Kontrola hladiny oleje (viz 5.1.1)	-	✓	-	-
Výměna oleje ¹⁾ (viz 6.3)	✓	-	✓	-
Vyčištění tlumiče výfuku a motoru (viz 6.4)	-	✓	-	-
Kontrola a vyčištění vzduchového filtru ²⁾ (viz 6.5)	-	✓	-	-
Výměna vzduchového filtru (viz 6.5)	-	-	✓	-
Kontrola svíčky (viz 6.6)	-	-	✓	-
Výměna svíčky (viz 6.6)	-	-	-	✓
Kontrola benzinového filtru ³⁾	-	-	-	✓

¹⁾ Když motor pracuje při vysokých teplotách, vyměňte olej po každých 25 hodinách.

²⁾ Když stroj pracuje v prašném prostředí, vyčistěte vzduchový filtr častěji.

³⁾ Vyčištění je třeba provést ve specializovaném středisku.

6.3 VÝMĚNA OLEJE

Ohledně druhu oleje použitého v motoru dodržujte pokyny uvedené ve specifické kapitole (viz 8.1).

⚠ UPOZORNĚNÍ! *Vypuštění oleje proveďte při teplém motoru a dbejte přitom, abyste se nedotýkali teplých částí motoru ani použitého oleje.*

Není-li uvedeno jinak v Návodu pro použití stroje, v rámci vypouštění oleje je třeba:

- Umístěte stroj na rovnou plochu.
- Vyčistěte prostor kolem plnicího uzávěru a odšroubujte uzávěr s měrnou tyčkou hladiny oleje (1).
- Připravte vhodnou nádobu na zachycení oleje a odšroubujte vypouštěcí uzávěr (2).
- Proveďte zpětnou montáž vypouštěcího uzávěru (2), ujistěte se o správné poloze těsnění a dotáhněte uzávěr na doraz.
- Doplňte novým olejem (viz 5.1.1).
- Prostřednictvím měrné tyčky hladiny (3) zkontrolujte, zda hladina oleje dosáhla značky «MAX».
- Znovu zavřete uzávěr (1) na doraz a očistěte všechny stopy případně vylitého oleje.

POZNÁMKA

Maximální množství oleje obsaženého v motoru je 1,5 litru. Postupně po malých dávkách doplňte olej a pokaždé zkontrolujte dosaženou úroveň, aby nedošlo k překročení značky «MAX» na tyčce.

6.4 ČIŠTĚNÍ MOTORU A TLUMIČE VÝFUKU

Vyčištění tlumiče výfuku musí být provedeno při vychladnutém motoru.

- Prostřednictvím proudu stlačeného vzduchu odstraňte z tlumiče výfuku a z jeho krytu všechny úlomky nebo špinu, které by mohly způsobit požár.
- Zkontrolujte otvory pro nasávání chladícího vzduchu (1), zda nejsou ucpané.
- Přetřete plastové části houbou (2) navlhčenou ve vodě s čisticím prostředkem.

6.5 ÚDRŽBA VZDUCHOVÉHO FILTRU

- Vyčistěte okolní prostor kolem víka (1) filtru.
- Sejměte víko (1) odšroubováním dvou kulových rukojetí (2 - TRE0701 - TRE0801) nebo odepnutím jazýčků (2a - TRE0702).
- Vytáhněte filtrační člen (3a + 3b).
- Vytáhněte předfiltr (3b) filtrační náplně (3a).
- Oklepejte filtrační náplň (3a) o pevný povrch a vyfoukejte ji stlačeným vzduchem z vnitřní strany, aby se odstranil prach a úlomky.
- Umyjte předfiltr z houby (3b) vodou s čisticím prostředkem a nechte jej uschnout na

vzduchu.

DŮLEŽITÉ

K čištění filtrační náplně ne použijte vodu, benzin, čisticí prostředky ani jiné prostředky.

DŮLEŽITÉ

Předfiltr z houby (3b) NESMÍ se nesmí naolejšovat.

- Vyčistěte vnitřek uložení (4) filtru od prachu a úlomků a dbejte přitom na zavření nasávacího potrubí hadrem (5), aby se zabránilo jejich vstupu do motoru.
- Sejměte hadr (5), umístěte filtrační člen (3b + 3a) zpět do jeho místa uložení a zavřete zpět víko (1).

6.6 KONTROLA A ÚDRŽBA SVÍČKY

- Odmontujte svíčku (1) trubkovým klíčem (2).
- Vyčistěte elektrody (3) kovovým kartáčem a odstraňte případné nánosy uhlíku.
- Zkontrolujte prostřednictvím tloušťkoměru (4) správnou vzdálenost mezi elektrodami (0,6 – 0,8 mm).
- Odmontujte svíčku (1) a trubkovým klíčem (2) ji dotáhněte na doraz.

Když jsou elektrody opálené nebo když je porcelán rozbitý nebo prasklý, proveďte výměnu svíčky.

⚠ UPOZORNĚNÍ! *Nebezpečí požáru! Neprovádějte kontroly zapalovacího obvodu se svíčkou, která není zašroubována ve svém uložení.*

DŮLEŽITÉ

Používejte pouze svíčky uvedeného typu (viz 8.1).

7. PROBLÉMY A ŘEŠENÍ

ZÁVADA	PRAVDĚPODOBNÁ PŘÍČINA	ŘEŠENÍ
a) Problémy se startováním	– Chybějící palivo	– Zkontrolujte a doplňte (viz 5.1.3)
	– Staré palivo nebo nánosy v palivové nádrži	– Vyprázdněte palivovou nádrž a naplňte ji čerstvým palivem
	– Nesprávně provedené startování	– Proveďte správné nastartování (viz 5.2)
	– Odpojená svíčka	– Zkontrolujte, zda vývodka na svíčke dobře sedí (viz 5.1.4)
	– Mokrá svíčka nebo špinavé elektrody svíčky nebo nevhodná vzdálenost	– Zkontrolujte (viz 6.6)
	– Ucpaný vzduchový filtr	– Zkontrolujte a vyčistěte (viz 6.5)
	– Olej nevhodný pro roční období	– Nahraďte vhodným olejem (viz 6.3)
	– Vypařování paliva v karburátoru (vapor lock) z důvodu příliš vysoké teploty	– Počkejte několik minut a potom se znovu pokuste nastartovat (viz 5.3)
	– Problémy s karburací	– Kontaktujte autorizované Servisní středisko
	– Problémy se zapínáním	– Kontaktujte autorizované Servisní středisko
b) Nepravidelné fungování	– Elektrody svíčky jsou špinavé nebo nevhodná vzdálenost	– Zkontrolujte (viz 6.6)
	– Špatně nasazený kryt svíčky	– Zkontrolujte, zda je kryt svíčky nasazen stabilně (viz 5.1.4)
	– Ucpaný vzduchový filtr	– Zkontrolujte a vyčistěte (viz 6.5)
	– Ovládání akcelerace do polohy «CHOKE»	– Přesuňte ovládací prvek do polohy «FAST»
	– Problémy s karburací	– Kontaktujte autorizované Servisní středisko
	– Problémy se zapínáním	– Kontaktujte autorizované Servisní středisko
c) Pokles výkonu během pracovní činnosti	– Ucpaný vzduchový filtr	– Zkontrolujte a vyčistěte (viz 6.5)
	– Problémy s karburací	– Kontaktujte autorizované Servisní středisko

8. TECHNICKÉ ÚDAJE

8.1 PŘEHLED DOPLŇOVÁNÍ A POUŽÍVANÝCH NÁHRADNÍCH DÍLŮ

Palivo	Benzin bezolovnatý (zelený) s minimálním oktanovým číslem 90 N.O.
Motorový olej: od 5 do 35 °C	SAE 30
od -15 do +35 °C	10W-30
Obsah klikové skříně motoru	1,2 litru
Svíčka typu	QC12YC / RC12YC (Champion) nebo ekvivalentní
Vzdálenost mezi elektrodami	0,6 - 0,8 mm
CO ₂	773,41 g/kWh

Toto měření CO₂ je výsledkem zkoušek o stanoveném počtu zkušebních cyklů v laboratorních podmínkách na (základním) motoru reprezentativním pro typ motoru (rodinu motorů) a nepředstavuje ani nevyjadřuje záruku výkonnosti konkrétního motoru.

INDHOLDSFORTEGNELSE

1. Generelle oplysninger	1
2. Sikkerhedsnormer	1
3. Komponenter og betjening	2
4. Vigtigt at vide	3
5. Brugsanvisninger	4
6. Vedligeholdelse	5
7. Problemer og afhjælpning	7
8. Tekniske data	7

1. GENERELLE OPLYSNINGER

1.1 ANVISNINGER FOR OPSLAG I DENNE MANUAL

Visse afsnit i manualen indeholder oplysninger af særlig vigtighed med hensyn til sikkerhed eller funktion. Disse oplysningerne angives efter dette kriterium:

BEMÆRK

eller

VIGTIGT

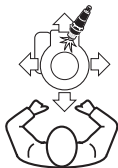
Indeholder detaljer eller yderligere uddybning af forudgående angivelser for at undgå beskadigelse af maskine eller kvæstelse af personer.

⚠ ADVARSEL! *Risiko for kvæstelser ved manglende overholdelse af forskriften.*

⚠ FARE! *Risiko for alvorlige kvæstelser eller dødsfald ved manglende overholdelse af forskriften.*

BEMÆRK

Samtlige retningsangivelser "for", "bag", "højre" og "venstre" skal forstås i forhold til motoren set med tændrøret forrest i forhold til seeren.



Sammenhængen mellem de i teksten indeholdte referencer og de tilsvarende figurer (som findes på indersiden af omslaget i starten og ved enden af bogen) fås ved hjælp af nummeret foran overskriften til det pågældende afsnit.

1.2 SIKKERHEDSPIKTOGRAMMER

Plæneklippere bør benyttes med forsigtighed. Derfor er der på maskinerne påsat etiketter med symboler, som henviser til sikkerhedsforskrifterne. Betydningen af disse symboler er forklaret herunder.

Endvidere råder vi til omhyggeligt at læse kapitlet om sikkerhedsforskrifter, som du finder i denne betjeningsvejledning.



Advarsel! - Læs og overhold brugsanvisningerne, inden motoren startes.



Advarsel! - Benzin er brandfarlig. Lad motoren afkøle i mindst 2 minutter, inden De påfylder benzin.



Advarsel! - Motorer udsender carbonmonoxid. MÅ IKKE TÆNDES i et lukket rum.

2. SIKKERHEDSFORSKRIFTER

(Bør følges nøje)

A) GENERELLE RÅD

- 1) Læs omhyggeligt anvisningerne i denne manual, såvel som anvisningerne for den maskine, hvor denne motor er monteret. Lær at slukke hurtigt for motoren.
- 2) Lad aldrig børn eller personer, som ikke har den nødvendige fortrolighed til plæneklipperen, bruge denne.
- 3) Brug aldrig maskinen med personer, specielt børn eller dyr, i nærheden.
- 4) Vær opmærksom på, at brugeren er

ansvarlig for ulykker, som påføres andre personer eller deres ejendom.

B) FORBEREDELSE

- 1) Undgå at bære løstsiddende beklædningsgenstande, tøj med snore, smykker eller andre genstande, som kunne sætte sig fast i de roterende dele. Under startproceduren bør du samle eventuelt langt hår og holde dig på sikkerhedsafstand.
- 2) Sluk motoren og giv den tid til at køle af, inden tankens prop fjernes.
- 3) **ADVARSEL: FARE!** Benzin er meget brandfarlig.
 - brændstoffet skal opbevares i de dertil beregnede beholdere;

- brændstoffet må kun efterfyldes i det frie ved hjælp af en tragt; det er forbudt at ryge under denne operation og hver gang, brændstoffet skal håndteres;
 - Fyld brændstoffet på, inden motoren startes; påfyld aldrig brændstoffet og fjern aldrig brændstoftankens dæksel, når motoren er i gang eller stadig er varm;
 - Start ikke motoren, hvis der er spildt brændstof, men flyt i stedet maskinen væk fra det forurenede område for at undgå brand. Vent til brændstoffet er fordampet og dampen er forsvundet.
 - Sørg altid for at stramme dækslet godt, både på tank og brændstofdunk.
- 4) Udskift defekte lyd-dæmpere.

C) UNDER ANVENDELSEN

- 1) Tænd aldrig motoren i et lukket rum; der kan opstå farlige kullitedampe.
- 2) Startvæsker eller lignende produkter må ikke anvendes.
- 3) Motorens justering bør ikke ændres, og det opgivne max. omdrejningstal må ikke hæves.
- 4) Maskinen må ikke skråtstilles i en sådan grad, at brændstoffet kommer ud af motorens tankprop.
- 5) Cylinderens kølelameller og lyd-dæmperens beskyttelse må ikke berøres, inden motoren er tilstrækkeligt afkølet.
- 6) Stands motoren og tag tændrørshætten af, inden De går i gang med kontroller, renseringer eller andet arbejde på maskinen eller motoren.
- 7) Lad ikke motoren dreje uden tændrør.
- 8) Maskinen må kun transporteres, når tanken er tom.

D) VEDLIGEHOJDELSE OG OPBEVARING

- 1) Det er vigtigt for plæneklipperens sikkerhed og ydelse at foretage en regelmæssig vedligeholdelse.
- 2) Anbring ikke en maskine med brændstof i tanken i et rum, hvor brændstofdampe kan nå en flamme, en gnist eller en varmekilde.
- 3) Lad motoren køle af, inden maskinen sættes i et hvilket som helst rum.
- 4) For at mindske risikoen for brand, skal følgende holdes rent for blade, grene og olie: motor, lyd-dæmper og stedet for opbevaring af brændstof
- 5) Hvis brændstoftanken skal tømmes, bør dette gøres i det fri og med afkølet motor.
- 6) Brug aldrig maskinen med slidte eller ødelagte dele af hensyn til sikkerheden. Defekte dele bør altid udskiftes og ikke repareres. Brug originale reservedele. Reservedele af

anden kvalitet kan beskadige maskinen og forringe sikkerheden.

E) EMISSIONER

Forbrændingsprocessen genererer giftige substanser såsom carbonmonoxid, nitro-oxider og carbonhydrider. Kontrol af disse stoffer er vigtig på grund af deres evne til at reagere på fotokemisk smog og derfor på direkte eksponering for sollys. Carbonmonoxid reagerer ikke på samme måde ved eksponering for sollys, men skal stadig betregtes som giftig.

Vores maskiner er udstyret med emissionsreduktionssystemer til de ovennævnte stoffer.

3. KOMPONENTER OG BETJENINGER

3.1 MOTORKOMPONENTER

1. Prop til påfyldning af olie med standmåler (oliepind)
2. Afløbsprop for olie
3. Låg til luftfilter
4. Tændrørshætte
5. Motornummer



 Skriv motornummeret for din motor her

3.2 GASREGULATOR

Speederen (normalt et håndtag) på maskinen er forbundet til motoren med et kabel.

Læs maskinens brugsanvisning for at blive fortrolig med speederhåndtaget og de pågældende stillinger. Stillingerne er normalt forsynet med følgende symboler:

CHOKE = anvendes for koldstart.

FAST = svarer til maksimalt omrejningstal; anvendes under arbejdet.

SLOW = svarer til minimumstilstand.

4. VIGTIGT AT VIDE

En motors ydelse, korrekte funktion og levetid afhænger af mange faktorer, som kan være ydre omstændigheder eller faktorer, der afhænger af kvaliteten på de anvendte produkter og vedligeholdelsens regelmæssighed.

I det følgende gives nogle supplerende oplysninger for at muliggøre en mere bevidst anvendelse af din motor.

4.1 OMGIVELSESMÆSSIGE BETRAGTNINGER

Funktionen af en firetakts-forbrændingsmotor påvirkes af:

a) Temperatur:

- Hvis motoren anvendes ved lave temperaturer kan der forekomme vanskeligheder ved koldstart.
- Når omgivelsestemperaturen er meget høj, kan det være vanskeligt at starte motoren i varm tilstand som følge af afdampning af brændstof fra karburatorens kar eller pumpen.
- Under alle omstændigheder skal oliens type tilpasses til anvendelsestemperaturen.

b) Højde:

- Den maksimale ydelse af en firetakts-forbrændingsmotors aftager i takt med højden over havets overflade.
- Når arbejdet udføres i særligt høje områder, skal belastningen over maskinen derfor reduceres og belastende arbejde skal undgås.

4.2 BRÆNDSTOF

Brændstof af god kvalitet af afgørende for at motoren fungerer korrekt.

Brændstoffet skal overholde følgende krav:

- a) Anvend ren, ny blyfri benzin med et oktantal på mindst 90.
- b) Anvend ikke brændstof med et ætanolindhold på over 10 %.
- c) Tilsæt ikke olie.
- d) Tilsæt et brændstofstabiliseringsmiddel for at forhindre dannelse af harpiksaflejringer.

Brug af ikke tilladt brændstof beskadiger motorens dele, og medfører at garantien bortfalder.

4.3 OLIE

Anvend altid olier af god kvalitet. Typen skal vælges på grundlag af anvendelsestemperaturen.

- a) Anvend kun renseolie med klassifikationen SF-SG eller bedre.

- b) Viskositetsgraden SAE vælges i overensstemmelse med følgende tabel:

- fra 5 til 35 °C	= SAE 30
- fra -15 til +35 °C	= 10W-30
	(Multiviskositet)

- c) Anvendelse af multiviskositetsolie kan medføre et større forbrug i varme perioder. Oliestanden skal i så fald kontrolleres hyppigere.
- d) Olier af forskellige mærker og med forskellige egenskaber må ikke blandes.
- e) Anvendelse af olie af typen SAE 30 ved temperaturer under +5°C kan forårsage skader ved motoren på grund af u hensigtsmæssig smøring.
- f) Niveaueet må ikke komme over «MAX» (se 5.1.1). En overdreven oliestand kan medføre:
 - røg i udstødningsgasserne;
 - tilsmudsning af tændrøret eller luftfilteret med efterfølgende startvanskeligheder.

4.4 LUFTFILTER

Et effektivt luftfilter er afgørende for at undgå, at rester og støv suges ind i motoren og nedsætter dens ydelse og levetid.

- a) Hold filter-elementet altid frit for rester og fulstændigt effektivt (se 6.5).
- b) Hvis det er nødvendigt at udskifte filter-elementet, anvend da udelukkende originale reservedeler; ikke-kompatible filter-elementer kan nedsætte motorens effektivitet og levetid.
- c) Motoren må under ingen omstændigheder anvendes, hvis filter-elementet ikke er korrekt monteret.

4.5 TÆNDRØR

Tændrørene for forbrændingsmotorer er ikke alle ens!

- a) Anvend udelukkende tændrør af den angivne type og med de korrekte termiske egenskaber.
- b) Pas på gevindets længde; et længere gevind skader motoren uigenkaldeligt.
- c) Kontrollér elektrodernes renhed og indbyrdes afstand (se 6.6).

5. BRUGSANVISNINGER

5.1 FØR MOTOREN ANVENDES

Inden motoren anvendes er det en god idé at gennemføre en række kontroller med henblik på at sikre en korrekt funktion.

5.1.1 Kontrol af oliestanden

Med hensyn til den type olie, der skal anvendes, henvises til anvisningerne i det pågældende afsnit (se 8.1).

- Anbring maskinen på en plan overflade.
- Rens området omkring påfyldningsproppen.
- Skrue proppen (1) af, tør enden af oliepipen (2) af og sæt proppen på som vist, uden at skruer den på.
- Tag proppen med pipen ud og kontrollér oliestanden, som skal ligge et sted mellem mærkerne «MIN» og «MAX».
- Påfyld om nødvendigt olie af samme type indtil niveauet «MAX» er nået. Pas på ikke at spilde olie uden for påfyldningshullet.
- Spænd proppen (1) godt til og fjern al den olie, der måtte være spildt.

5.1.2 Kontrol af luftfilter

Et effektivt luftfilter er en uundværlig betingelse for motorens korrekte funktion. Start aldrig motoren, hvis filter-elementet mangler eller er defekt.

- Rens området omkring filterlåget (1).
- Fjern låget (1) ved at skruer drejeknapperne af (2 - TRE0701 - TRE0801), eller ved at løsne klapperne (2a - TRE0702).
- Kontrollér filter-elementets (3) tilstand. Elementet skal være intakt, rent og fuldstændigt velfungerende; i modsat tilfælde skal det vedligeholdes eller udskiftes (se 6.5).
- Monter låget (1) på igen.

5.1.3 Påfyldning af brændstof

VIGTIGT

Undgå at spilde brændstof på motorens eller maskinens plastikdele for at undgå at beskadige dem, og rens alle de brændstofspor, der eventuelt måtte være spildt. Garantien dækker ikke skader ved plastikdelene som følge af brændstof.

Egenskaberne for brændstoffet er angivet i det pågældende afsnit (se 4.2 og 8.1).

Påfyldningen skal foregå med kold motor og i overensstemmelse med de oplysninger, der findes i maskinens brugsanvisning.

5.1.4 Tændrørshætte

Forbind kablens hætte (1) godt fast til tændrøret (2). Der må ikke være rester af snavs inden i selve hættens og/eller på tændrørets forbindelse.

5.2 START AF MOTOREN (kold start)

Motoren skal altid startes i overensstemmelse med oplysningerne i maskinens brugsanvisning, og enhver eventuel indretning, som kan medføre maskinens fremdrift eller standsning af motoren, skal altid frakobles.

- Bring gashåndtaget i positionen «CHOKE».
- Betjen startnøglen som forklaret i maskinens brugsanvisning

Efter nogle sekunder bringes gashåndtaget gradvist fra positionen «CHOKE» til positionen «FAST» eller «SLOW».

5.3 START AF MOTOREN (varm start)

- Benyt hele proceduren som angivet for kold start, dog med gasregulatoren i positionen «FAST».

5.4 ANVENDELSE AF MOTOREN UNDER ARBEJDET

For at få den bedste ydelse ud af motoren, skal den anvendes ved maksimalt omdrejningstal ved at flytte speederhåndtaget i positionen «FAST».

⚠ ADVARSEL! *Hold hænderne væk fra lyddæmperen ved udstødningen og omkringliggende områder, som kan nå op til høje temperaturer. Når motoren kører, må flagrende tøj (slips, tørklæder m.m.) og hår ikke nærme sig motorens øverste del.*

VIGTIGT

For at bevare motorens korrekte funktion må der ikke udføres arbejde på skråninger over 20°.

5.5 STANDSNING AF MOTOR UNDER ARBEJDET

- Bring gashåndtaget i positionen «SLOW».
- Lad motoren køre i minimumstilstand i mindst 15-20 sekunder.
- Stand motoren i overensstemmelse med oplysningerne i maskinens brugsanvisning.

5.6 STANDSNING AF MOTOR EFTER ARBEJDET

- Bring gashåndtaget i positionen «SLOW».
- Lad motoren køre i minimumstilstand i mindst 15-20 sekunder.
- Stand motoren i overensstemmelse med oplysningerne i maskinens brugsanvisning.
- Når motoren er kold, frakobl da tændrørshætten (1) og fjern startnøglen (findes ikke i alle maskinen).
- Fjern alle rester på motoren, især i området omkring udstødningen, for at reducere brandrisiko.

5.7 RENGØRING OG OPBEVARING

- Vandstråler eller trykdyser må ikke anvendes for at rense motorens ydre dele.
- Anvend fortrinsvis et trykluftpistol (max 6 bar) og pas på, at rester og støv ikke trænger ind i de indre dele.
- Bring maskinen (og motoren) på et tørt og tilstrækkeligt udluftet sted, der er beskyttet mod vejrs påvirkning.

5.8 LANGVARIG STANDSNING (mere end 30 dage)

Hvis der forventes en langvarig periode, hvor motoren ikke skal anvendes (for eksempel ved endt sæson), er det nødvendigt at tage enkelte forholdsregler for at forenkle den efterfølgende ibrugtagning.

- For at undgå dannelse af aflejringer indeni, tøm brændstofstanken ved at skrue proppen (1) af på karburatorens kar, og saml alt brændstof i en egnet beholder. Når dette er udført, husk at skrue proppen (1) på igen helt til bunds.
- Fjern tændrøret og kom ca. 3 cl ren motorolie i tændrørets hul. Hold derefter hullet lukket med en klud og betjen startmotoren kortvarigt for at få motoren til at dreje rundt nogle gange og fordele olien over cylinderens interne overflade. Monter derefter tændrøret igen, uden at forbinde tændrørshætten.

6. VEDLIGEHOLDELSE

⚠ ADVARSEL! *Ethvert forsøg på at manipulere med emissionskontrollsystemet kan øge emissionsniveauet ud over lovgænsen. Denne definition omfatter fjernelse eller ændring af dele som indsugningssystemet, brændstofs systemet og udstødningssystemet.*

6.1 RÅD VEDRØRENDE SIKKERHED

⚠ ADVARSEL! *Inden et hvilket som helst rengørings-, vedligeholdelses- eller reparationsarbejdet påbegyndes, skal tændrørshætten frakobles og anvisningerne skal læses. Bær hensigtsmæssigt tøj og benyt arbejdshandsker i alle de situationer, der involverer risiko for hænderne. Vedligeholdelse og reparation må aldrig udføres, hvis man ikke er i besiddelse af de nødvendige redskaber og uden det forudnede tekniske kendskab.*

VIGTIGT

Bortskaf aldrig anvendt olie, brændstof og/eller andre forurenende produkter i miljøet.

6.2 VEDLIGEHOLDELSESPROGRAM

Det i denne tabel angivne program skal følges. Husk at overholde samtlige datoer og start med den, der udløber først.

VIGTIGT

Det er maskinejerens ansvar at udføre de vedligeholdelsesindgreb, der er beskrevet i nedenstående tabel.

VIGTIGT

Rengør hyppigere under særligt vanskelige arbejdsvilkår eller i tilfælde af, at der er snavs i luften.

BEMÆRK

Filtre skal rengøres / udskiftes oftere, hvis maskinen arbejder på meget støvet jord.

Indgreb	Efter de første 5 timer	Hver 5. time efter enhver anvendelse	Hver 50. time eller ved endt sæson	Hver 100. time
Kontrol af oliestand (se 5.1.1)	-	✓	-	-
Olieskift ¹⁾ (se 6.3)	✓	-	✓	-
Rensning af lyd-dæmper og motor (se 6.4)	-	✓	-	-
Kontrol og rensning af luftfilter ²⁾ (se 6.5)	-	✓	-	-
Udskiftning af luftfilter (se 6.5)	-	-	✓	-
Kontrol af tændrør (se 6.6)	-	-	✓	-
Udskiftning af tændrør (se 6.6)	-	-	-	✓
Kontrol af benzfilter ³⁾	-	-	-	✓

¹⁾ Udskift olien hver 25. time, hvis motoren arbejder ved fuld belastning eller ved høje temperaturer.

²⁾ Luftfilteret skal renses hyppigere, hvis maskinen arbejder i støvrige omgivelser.

³⁾ Dette må udelukkende udføres hos et specialiseret Servicecenter.

6.3 UDSKIFTNING AF OLIE

Med hensyn til den type olie, der skal anvendes, følg anvisningerne i det pågældende kapitel (se 8.1).

⚠ ADVARSEL! *Olien skal tømmes, mens motoren er varm. Pas på ikke at røre ved motorens varme dele og/eller den udtømte olie.*

Med mindre andet er anført i maskinens brugsanvisning, skal olien tømmes således:

- Anbring maskinen plant.
- Rens området omkring påfyldningsproppen og skru proppen med staven (1) af.
- Anbring en egnet beholder for at samle olien og sku afløbsproppen (2) af.
- Monter afløbsproppen (2) igen og tjek, at pakningen er korrekt anbragt. Skru derefter proppen på helt til bunds.
- Efterfyld med ny olie (se 5.1.1).
- Kontrollér, at olienstanden når op til mærket «MAX» på staven (3).
- Luk proppen (1) igen og rens for ethvert spor af olie, der måtte være spildt.

BEMÆRK *Motoren indeholder max. 1,2 liter olie. Efterfyld lidt ad gangen med mindre mængder olie og tjek hver gang niveauet, således at afmærkningen «MAX» på oliepipinden ikke overskrides.*

6.4 RENSNING AF LYDDÆMPER OG MOTOR

Rensningen af lyd-dæmperen skal udføres, mens motoren er kold.

- Fjern alle rester eller snavs, som kan medføre brand, fra lyd-dæmperen og dens beskyttelse ved hjælp af trykluft.
- Kontrollér, at køleluftindtagene (1) ikke er tilstoppet.
- Rens plastikdelene med en svamp (2), der er vædet med sæbevand.

6.5 VEDLIGEHOLDELSE AF LUFTFILTER

- Rens området omkring filtrets låg (1).
- Fjern låget (1) ved at skrue drejknapperne af (2 - TRE0701 - TRE0801), eller ved at løsne klapperne (2a - TRE0702).
- Fjern filter-elementet (3a + 3b).
- Fjern forfiltret (3b) fra patronen (3a).
- Slå patronen (3a) på en fast overflade og blæs med trykluft fra indersiden for at fjerne støv og rester.
- Vask svampe-forfiltret (3b) med vand og rensningsmiddel og lad det tørre i luften.

VIGTIGT *Patronen må ikke renses med vand, benzin, rensmidler eller andet.*

VIGTIGT *Svampe-forfiltret (3b) MÅ IKKE smøres.*

- Rens det indre af filterhusets (4) for støv og rester. Sørg i denne forbindelse for at lukke indsugningskanalen med en klud (5) for at undgå, at støvet og resterne trænger ind i motoren.
- Fjern kluden (5), anbring filter-elementet, eller (3b + 3a) i dets hus og luk låget (1) igen.

6.6 KONTROL OG VEDLIGEHOLDELSE AF TÆNDRØRET

- Afmontér tændrøret (1) ved hjælp af en topnøgle (2).
- Rens elektroderne (3) med en metalbørste og fjern eventuelle kulrester.
- Kontrollér den korrekte afstand mellem elektroderne (0,6 - 0,8 mm) ved hjælp af en tykkelseslære (4).
- Monter tændrøret (1) igen og spænd godt til med en topnøgle (2).

Hvis elektroderne er brændt eller porcelænet er knækket eller revnet, skal tændrøret udskiftes.

⚠ ADVARSEL! *Brandfare! Tændingsanlægget må ikke undersøges, når tændrøret ikke er skruet fast på sin plads.*

VIGTIGT *Der må kun anvendes tændrør af den angivne type (se 8.1).*

7. PROBLEMER OG AFHJÆLPNING

PROBLEM	MULIG ÅRSAG	AFHJÆLPNING
a) Startvanskeligheder	- Manglende brændstof	- Kontrollér og tilsæt (se 5.1.3)
	- Gammelt brændstof aflejringer i tanken	- Tøm tanken og påfyld med frisk brændstof
	- Ukorrekt start-procedure	- Start motoren korrekt (se 5.2)
	- Tændrør er ikke koblet	- Kontrollér, at hættten sidder godt fast på tændrøret (se 5.1.4)
	- Vådt tændrør, snavsede tændrørselektroder eller ukorrekt afstand	- Kontrollér (se 6.6)
	- Tilstopning af luftfilter	
	- Olien er uegnet til årstiden	- Kontrollér og rens (se 6.5)
	- Fordampning af brændstof i karburatoren (vapor lock) på grund af høje temperaturer	- Udskift med egnet olie (se 6.3)
	- Karbureringsproblemer	- Vent i nogle minutter og prøv derefter at starte igen (se 5.3)
	- Tændingsproblemer	- Kontakt et godkendt servicecenter
		- Kontakt et godkendt servicecenter
b) Uregelmæssig funktion	- Tændrørselektroder er snavsede eller i forkert afstand	- Kontrollér (se 6.6)
	- Tændrørshætten sidder ikke fast	- Kontrollér, at tændrørshætten sidder godt fast (se 5.1.4)
	- Tilstopning af luftfilter	- Kontrollér og rens (se 6.5)
	- Speederhåndtaget er i positionen «CHOKE»	- Bring håndtaget i positionen «FAST»
	- Karbureringsproblemer	- Kontakt et godkendt servicecenter
	- Tændingsproblemer	- Kontakt et godkendt servicecenter
c) Ydelsen bliver dårligere under arbejdet	- Tilstopning af luftfilter	- Kontrollér og rens (se 6.5)
	- Karbureringsproblemer	- Kontakt et godkendt servicecenter

8. TEKNISKE DATA

8.1 OVERSIGT OVER UDSKIFTNINGER OG ALMENE RESERVEDELE

Brændstof	Benzin blyfri, oktantal 90 (minimum)
Motorolie: fra 5 til 35 °C	SAE 30
fra -15 til +35 °C	10W-30
Indhold af oliefangen	1,2 liter
Type tændrør	QC12YC / RC12YC (Champion) eller tilsvarende
Afstand mellem elektroderne	0,6 - 0,8 mm
CO ₂	773,41 g/kWh

Denne CO₂-måling hidrører fra prøvning ved en fast prøvningscyklus under laboratorieforhold af en (stam)motor, der er repræsentativ for motortypen (motorfamilien), og hverken indebærer eller udtrykker en garanti for en bestemt motors ydelse.

INHALTSVERZEICHNIS

1. Allgemeine Informationen	1
2. Sicherheitsvorschriften	1
3. Komponenten und Steuereinrichtungen	2
4. Was Sie wissen sollten	3
5. Gebrauchsanweisung	4
6. Wartung	5
7. Störungen und Abhilfen	7
8. Technische Daten	8

1. ALLGEMEINE INFORMATIONEN

1.1 HINWEISE ZUR VERWENDUNG

Im Text des Handbuches sind einige Abschnitte, die besondere Informationen zum Zweck der Betriebssicherheit enthalten, nach den folgenden Kriterien unterschiedlich hervorgehoben:

ANMERKUNG

oder

WICHTIG

Liefert erläuternde Hinweise oder andere Angaben über bereits an früherer Stelle gemachte Aussagen, in der Absicht, den Motor nicht zu beschädigen oder Schäden zu vermeiden.

⚠ ACHTUNG!

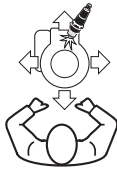
Im Falle der Nichtbeachtung besteht die Möglichkeit, sich selbst oder Dritte zu verletzen.

⚠ GEFAHR!

Im Falle der Nichtbeachtung besteht die Möglichkeit, sich selbst oder Dritte schwer zu verletzen, mit Todesgefahr.

ANMERKUNG

Alle Angaben wie "vorne", "hinten", "rechts" und "links" beziehen sich zum Motor mit der Zündkerze nach vorne positioniert gegenüber dem Beobachter.



Die Zuordnung zwischen den Referenzen im Text und den entsprechenden Abbildungen (auf den beiden Seiten des Deckblatts) erfolgt über die Zahl, die dem Abschnittstitel folgt.

1.2 SICHERHEITSSYMBOLS

Bitte seien Sie bei der Benutzung Ihres Motors vorsichtig. Aus diesem Grund haben wir am Motor Symbole angebracht, die Sie auf die wichtigsten Vorsichtsmaßnahmen hinweisen. Die Bedeutung der Symbole ist unten erklärt.

Wir empfehlen außerdem dringend die Sicherheitsvorschriften durchzulesen, die im entsprechenden Kapitel des vorliegenden Handbuchs aufgeführt sind.



Achtung! - Die Bedienungsanleitung vor dem Anlassen des Motors durchlesen und beachten.



Achtung! - Benzin ist entflammbar. Vor dem Nachtanken den Motor mindestens 2 Minuten abkühlen lassen.



Achtung! - Die Motoren erzeugen Kohlenmonoxid. NICHT in geschlossenen Räumen anlassen.

2. ALLGEMEINE SICHERHEITSVORSCHRIFTEN

(zur strengsten Beachtung)

A) AUSBILDUNG

1) Die Anweisungen dieses Handbuchs und die Anweisungen der Maschine, bei der dieser Motor installiert ist sorgfältig durchlesen. Lernen Sie, den Motor schnell abzustellen.

2) Der Motor darf ausschließlich von Personen benutzt werden, die sich mit den Anweisungen vertraut gemacht haben.

3) Benutzen Sie den Motor niemals, wenn sich Personen, besonders Kinder, oder Tiere in ihrer Nähe aufhalten.

4) Beachten Sie, dass der Benutzer für Unfälle

und Schäden verantwortlich ist, die anderen Personen oder deren Eigentum widerfahren können.

B) VORBEREITENDE MASSNAHMEN

1) Tragen Sie keine weite Kleidung, Schnürriemen, Schmuck oder andere Gegenstände die hängen bleiben können; binden Sie lange Haare zusammen und halten Sie beim Anlassen den Sicherheitsabstand ein.

2) Den Motor ausschalten und abkühlen lassen, bevor der Tankverschluss abgenommen wird.

3) **ACHTUNG: GEFAHR!** Benzin ist hochgradig entzündlich:

- den Kraftstoff in geeigneten Behältern aufbewahren;

- den Kraftstoff mit einem Trichter nur im Freien

nachfüllen, während des Nachfüllens und jeglicher Behandlung des Kraftstoffs ist das Rauchen verboten;

- Kraftstoff ist vor dem Starten des Motors einzufüllen. Während der Motor läuft oder bei heißem Motor darf der Tankverschluss nicht geöffnet bzw. Kraftstoff nachgefüllt werden;
 - falls Kraftstoff übergelaufen ist, darf der Motor nicht angelassen werden. Statt dessen ist die Maschine von der kraftstoffverschmutzten Fläche zu entfernen. Vermeiden Sie alles was einen Brand verursachen könnte, bis der Kraftstoff vollständig verdampft ist und die Dämpfe verflüchtigt sind;
 - Tankverschluss und Verschluss des Kraftstoffbehälters müssen immer gut zugeschraubt sein.
- 4) Fehlerhafte Schalldämpfer und die Schutzabdeckung, falls beschädigt, ersetzen.

C) DIE MASCHINE IM EINSATZ

- 1) Der Motor darf nicht in geschlossenen Räumen laufen, in denen sich gefährliche Kohlenmonoxydgase sammeln können.
- 2) Keine Mittel wie Startersprays oder ähnlich verwenden.
- 3) Ändern Sie nicht die Grundeinstellung des Motors und lassen Sie ihn nicht überdrehen.
- 4) Die Maschine nicht so weit seitlich kippen, bis Kraftstoff aus dem Tankverschluss des Motors austritt.
- 5) Vor dem Berühren der Zylinderrippen und der Schutzverkleidung warten bis der Motor ausreichend abgekühlt ist.
- 6) Den Motor ausschalten und das Zündkerzenkabel vor dem Prüfen, Reinigen oder vor Arbeiten an der Maschine oder dem Motor abziehen.
- 7) Den Motor nicht ohne Zündkerze durchdrehen.
- 8) Die Maschine mit leerem Tank transportieren.

D) WARTUNG UND LAGERUNG

- 1) Eine regelmäßige Wartung ist unentbehrlich für die Sicherheit und die Einhaltung der Leistungsfähigkeit.
- 2) Bewahren Sie die Maschine mit Kraftstoff im Tank niemals innerhalb eines Raumes auf, in dem Kraftstoffdämpfe mit offenem Feuer, einer heißen Quelle oder Funken in Berührung kommen könnten.
- 3) Lassen Sie den Motor abkühlen, bevor Sie die Maschine in einem Raum abstellen.
- 4) Um Brandgefahr zu vermeiden, halten Sie den Motor, den Auspufftopf, und den Kraftstofflagerbereich frei von Gras, Blättern oder überschüssigem Fett.
- 5) Falls der Tank zu entleeren ist, muss dies im Freien und bei kaltem Motor erfolgen.
- 6) Verwenden Sie, aus Sicherheitsgründen, nie den Motor mit abgenutzten oder beschädigten Teilen. Die Teile müssen ersetzt und dürfen niemals repariert werden. Original-Ersatzteile verwenden. Nicht gleichwertige Ersatzteile können

den Motor beschädigen und Ihre Sicherheit gefährden.

E) EMISSIONEN

Der Verbrennungsprozess erzeugt giftige Substanzen wie Kohlenmonoxid, Stickoxide und Kohlenwasserstoffe.

Die Kontrolle dieser Substanzen ist wichtig, aufgrund ihrer Fähigkeit auf photochemischen Smog zu reagieren, also auf die direkte Sonneneinstrahlung.

Kohlenmonoxid reagiert nicht in gleicher Weise auf Sonneneinstrahlung, gilt jedoch als toxisch.

Unsere Maschinen sind mit Systemen zur Verringerung der Emissionen für die oben genannten Substanzen ausgestattet.

3. KOMPONENTEN UND STEUEREINRICHTUNGEN

3.1 ELEMENTE DES MOTORS

1. Öleinfülldeckel mit Messstab
2. Ölablassstöpsel
3. Luftfilterdeckel
4. Zündkerzenstecker
5. Seriennummer des Motors



Tragen Sie hier die Seriennummer Ihres Motors ein

3.2 GASBETÄTIGUNG

Die Gasbetätigung (normalerweise mit Hebel) der Maschine ist über einen Seilzug mit dem Motor verbunden.

Lesen Sie im Bedienungshandbuch der Maschine nach, um den Gashebel und dessen Stellungen zu identifizieren. Diese sind normalerweise durch folgende Symbole markiert:



CHOKE = zur Verwendung beim Kaltstart.



FAST = entspricht der Maximaldrehzahl; zur Verwendung beim Arbeiten.



SLOW = entspricht der Leerlaufdrehzahl.

4. WAS SIE WISSEN SOLLTEN

Bei dem Motor handelt es sich um ein Gerät, dessen Leistung, gleichmäßige Funktion und Lebensdauer von vielen Faktoren abhängen, einige sind Außenfaktoren, andere hängen eng mit der Qualität der verwendeten Produkte und der regelmäßigen Wartung zusammen.

Nachfolgend einige zusätzliche Informationen die Ihnen einen bewussteren Umgang mit Ihrem Motor ermöglichen.

4.1 UMGEBUNGSBEDINGUNGEN

Der Betrieb eines Viertakt-Verbrennungsmotors wird durch folgende Punkte beeinflusst:

a) Temperatur:

- Beim niedrigen Außentemperaturen können Probleme beim Kaltstart auftreten.
- Bei hohen Außentemperaturen können Schwierigkeiten beim Warmstart aufgrund des Verdampfens des Kraftstoffs in der Vergaserkammer oder der Pumpe auftreten.
- In jedem Fall muss die Ölart an die Betriebstemperaturen angepasst werden.

b) Höhe:

- Die maximale Leistung eines Verbrennungsmotors nimmt mit der Zunahme der Höhe über dem Meeresspiegel progressiv ab.
- Bei einer deutlichen Zunahme der Höhe muss daher die Motorlast verringert und besonders schwere Arbeiten vermieden werden.

4.2 KRAFTSTOFF

Die gute Qualität des Kraftstoffs ist entscheidend für den korrekten Betrieb des Motors.

Der Kraftstoff muss folgende Voraussetzungen erfüllen:

- a) Sauberes, frisches und bleifreies Benzin verwenden, mit mindestens 90 Oktan;
- b) Keinen Kraftstoff mit Ethanolanteil über 10% verwenden;
- c) Kein Öl zufüllen;
- d) Um das Kraftstoffsystem vor der Bildung von Harzablagerungen zu schützen, einen Benzinstabilisator hinzugeben.

Die Verwendung von nicht zulässigen Kraftstoffen beschädigt die Komponenten des Motors und fällt nicht unter die Garantie.

4.3 ÖL

Verwenden Sie immer hochwertiges Öl, und wählen Sie die Klasse entsprechend der Betriebstemperatur.

- a) Nur reinigendes Öl mit mindestens Klasse SF-SG

verwenden.

- b) Wählen Sie die Viskositätsklasse SAE gemäß der folgenden Tabelle:

- von 5 bis 35 °C = SAE 30
- von -15 bis +35 °C = 10W-30 (Mehrbereichsöl)

- c) Die Verwendung von Mehrbereichsöl kann es bei hohen Temperaturen zu einem erhöhten Ölverbrauch kommen, daher muss der Ölstand öfters geprüft werden.
- d) Mischen Sie keine Öle verschiedener Sorten und Eigenschaften.
- e) Die Verwendung von Öl SAE 30 bei niedrigeren Temperaturen als +5°C kann zu Motorschäden wegen ungenügender Schmierung führen.
- f) Füllen Sie kein Öl über den «MAX» Stand (siehe 5.1.1) auf; ein übermäßiger Ölstand kann folgendes verursachen:
 - Rauch im Abgas;
 - Verschmutzung der Zündkerze oder des Luftfilters mit entsprechenden Anlassschwierigkeiten.

4.4 LUFTFILTER

Die Wirksamkeit des Luftfilters ist wichtig, um zu verhindern dass Grasreste und Staub vom Motor angesaugt werden, wodurch die Leistung und Lebensdauer beeinträchtigt wird.

- a) Das Filterelement muss frei von Grasresten und in perfektem Zustand gehalten werden (siehe 6.5).
- b) Gegebenenfalls ist das Filterelement durch ein Originalersatzteil auszutauschen; Filterelemente von Drittanbietern können die Leistungsfähigkeit und Lebensdauer des Motors beeinträchtigen.
- c) Der Motor darf nie ohne korrekt montiertes Filterelement angelassen werden.

4.5 ZÜNDKERZE

Die Zündkerzen für Verbrennungsmotoren sind nicht alle gleich!

- a) Verwenden Sie nur den angegebenen Zündkerzentyp, mit dem korrekten Wärmewert.
- b) Achten Sie auf die Gewindelänge; eine größere Gewindelänge führt zu irreparablen Motorschäden.
- c) Kontrollieren Sie die Sauberkeit und den korrekten Elektrodenabstand (siehe 6.6).

5. GEBRAUCHSANWEISUNG

5.1 VOR JEDER VERWENDUNG

Führen Sie vor jeder Verwendung des Motors eine Reihe von Kontrollen aus um eine korrekte Motorfunktion zu gewährleisten.

5.1.1 Ölstandskontrolle

Beachten Sie für die zu verwendende Ölsorte die Angaben des entsprechenden Kapitels (siehe 8.1).

- Die Maschine eben abstellen.
- Den Bereich um den Einfülldeckel reinigen.
- Den Deckel (1) abschrauben, das Ende des Meßstabs (2) reinigen, anschließend den Deckel wieder wie abgebildet, ohne festschrauben, auf den Stützen aufsetzen.
- Den Deckel mit dem Messstab erneut entnehmen, und prüfen, dass der Ölstand zwischen den beiden Kerben «MIN» und «MAX» liegt.
- Gegebenenfalls mit der gleichen Ölsorte bis zur Markierung «MAX» auffüllen, dabei beachten, dass kein Öl verschüttet wird.
- Den Deckel (1) wieder fest anziehen, und alle eventuellen Spuren von verschüttetem Öl entfernen.

5.1.2 Luftfilterkontrolle

Die Wirksamkeit des Luftfilters ist wichtig, um die korrekte Funktion des Motors zu gewährleisten. Der Motor darf nicht angelassen werden, falls das Filterelement fehlt oder defekt ist.

- Den Bereich um den Filterdeckel (1) herum reinigen.
- Den Deckel (1) durch Ausschrauben der beiden Knöpfe (2 - TRE0701 - TRE0801), oder durch Lösen der beiden Laschen (2a - TRE0702) entfernen.
- Kontrollieren Sie den Zustand des Filterelements (3), dieses muss in einwandfreiem Zustand, sauber und voll funktionsfähig sein; andernfalls muss das Element gewartet oder ersetzt werden (siehe 6.5).
- Den Deckel wieder montieren (1).

5.1.3 Kraftstoff nachfüllen

WICHTIG

Das Verschütten von Kraftstoff auf die Kunststoffteile des Motors oder der Maschine vermeiden, um eine Beschädigung dieser zu verhindern, und jegliche Spuren von eventuell verschüttetem Kraftstoff abwischen. Die Garantie deckt keine an den Kunststoffteilen durch Kraftstoff verursachte Schäden.

Die Kraftstoffeigenschaften sind im entsprechenden Kapitel wiedergegeben (siehe 4.2 und 8.1).

Das Nachfüllen muss bei kaltem Motor erfolgen, gemäß der Angaben im Handbuch der Maschine.

5.1.4 Zündkerzenstecker

Den Zündkerzenstecker (1) des Zündkabels (2) fest anschließen, dabei beachten, dass sich keinerlei Schmutz innerhalb des Zündkerzensteckers und am Ende der Zündkerze befindet.

5.2 ANLASSEN DES MOTORS (Kaltstart)

Das Anlassen des Motors muss gemäß der Vorgehensweise erfolgen, die im Handbuch der Maschine beschrieben wird, achten Sie darauf, dass alle Vorrichtungen (falls vorhanden) für den Vortrieb der Maschine oder das Ausschalten des Motors deaktiviert sind.

- Den Gashebel in Stellung «CHOKE» stellen.
- Den Zündschlüssel wie im Bedienungshandbuch der Maschine beschrieben betätigen.

Nach einigen Sekunden den Gashebel langsam aus der Stellung «CHOKE» in die Stellung «FAST» oder «SLOW» bewegen.

5.3 ANLASSEN DES MOTORS (Warmstart)

- Die gleiche Prozedur wie für den Kaltstart mit dem Gashebel in Stellung «FAST» ausführen.

5.4 VERWENDUNG DES MOTORS WÄHREND DER ARBEIT

Um den Wirkungsgrad und die Leistung des Motors zu optimieren muss dieser mit maximaler Drehzahl verwendet werden, indem der Gashebel in die Stellung «FAST» bewegt wird.

ACHTUNG! Halten Sie die Hände vom Abgasschalldämpfer und dem umgebenden Bereich fern, da dieser hohe Temperaturen erreichen kann. Bringen Sie bei laufendem Motor keine losen Kleidungsstücke (Krawatten, Schals, usw.) oder Haare in den oberen Bereich des Motors.

WICHTIG

Arbeiten Sie nicht auf Hängen mit mehr als 20° Neigung um die korrekte Funktion des Motors nicht zu beeinträchtigen.

5.5 AUSSCHALTEN DES MOTORS WÄHREND DER ARBEIT

- Den Gashebel in die Stellung «SLOW» bewegen.
- Den Motor für min. 15-20 Sekunden im Leerlauf laufen lassen.
- Den Motor gemäß der im Handbuch der Maschine angegebene Vorgehensweise ausschalten.

5.6 AUSSCHALTEN DES MOTORS NACH ABSCHLUSS DER ARBEIT

- Den Gashebel in die Stellung «SLOW» bewegen.
- Den Motor für min. 15-20 Sekunden im Leerlauf laufen lassen.

- c) Den Motor gemäß der im Handbuch der Maschine angegebene Vorgehensweise ausschalten.
- d) Bei abgekühltem Motor den Zündkerzenstecker (1) und den Zündschlüssel (falls vorgesehen) abziehen.
- e) Alle Abfallreste vom Motor und vor allem im Bereich des Abgasschalldämpfers entfernen, um das Brandrisiko zu minimieren.

5.7 REINIGUNG UND LAGERUNG

- a) Verwenden Sie kein Wasserstrahl oder Hochdruckreiniger für die Reinigung der Außenteile des Motors.
- b) Vorzugsweise sollte eine Druckluftpistole (max. 6 bar) verwendet werden, achten Sie darauf, dass kein Abfall oder Staub in das Innere eindringt.
- c) Bewahren Sie die Maschine (und den Motor) an einem trockenen Ort, vor Witterung geschützt und ausreichend gelüftet, auf.

5.8 LÄNGERE AUSSERBETRIEBNAHME (länger als 30 Tage)

Falls eine längere Außerbetriebnahme des Motors (beispielsweise am Ende der Saison) vorgesehen ist, sind einige Vorsichtsmaßnahmen für die folgende Wiederinbetriebnahme zu beachten.

- a) Um die Entstehung von Ablagerungen im Tank zu verhindern, den Kraftstofftank entleeren, indem der Deckel (1) abgeschraubt und der Inhalt in einem geeigneten Behälter aufgefangen wird. Nach dem Entleeren daran denken, wieder den Deckel (1) aufzusetzen und fest zu schließen.
- b) Entfernen Sie die Zündkerze und füllen Sie ca. 3 cl sauberes Motoröl in die Kerzenbohrung ein. Halten Sie dann die Kerzenbohrung mit einem Lappen geschlossen und betätigen Sie kurz den Anlasser damit der Motor einige Umdrehungen ausführt und das Öl auf der Zylinderinnenwand verteilt. Abschließend wieder die Zündkerze montieren ohne den Zündkerzenstecker aufzustecken.

6. WARTUNG

⚠ ACHTUNG! *Jeder Versuch, das Emissionskontrollsystem zu manipulieren, kann die Emissionswerte über den gesetzlichen Grenzwert erhöhen. Diese Definition umfasst das Entfernen oder Ändern von Teilen wie Ansaugsystem, Kraftstoffsystem und Abgassystem.*

6.1 EMPFEHLUNGEN FÜR DIE SICHERHEIT

⚠ ACHTUNG! *Stecken Sie den Zündkerzenstecker ab und lesen Sie vor allen Reinigungs-, Wartungs- oder Reparaturarbeiten die Anweisungen durch. Zweckmäßige Kleidung anziehen und Arbeitsschuhe benutzen in allen Situationen, die Gefahren für die Hände mit sich bringen. Führen Sie nie Wartungs- oder Reparaturarbeiten ohne die entsprechenden Werkzeuge oder erforderliche technische Kenntnisse aus.*

WICHTIG

Niemals verbrauchtes Öl, Kraftstoff oder andere umweltschädliche Stoffe in der Umwelt ausschütten.

6.2 WARTUNGSPLAN

Beachten Sie den in der Tabelle aufgeführten Wartungsplan und beachten Sie die als erstes eintretenden Fälligkeiten.

WICHTIG

Es liegt in der Verantwortung des Eigentümers der Maschine, die in der nachstehenden Tabelle beschriebenen Wartungsarbeiten durchzuführen.

WICHTIG

Unter besonders schweren Arbeitsbedingungen oder wenn sich in der Luft Schmutzpartikel befinden, häufiger reinigen.

ANMERKUNG

Filter sollten häufiger gereinigt/ausgetauscht werden, wenn die Maschine auf sehr staubigem Boden arbeitet.

Arbeitsschritt	Nach den ersten 5 Betriebsstunden	Nach 5 Betriebsstunden oder nach jeder Verwendung	Nach 50 Betriebsstunden oder am Ende der Saison	Alle 100 Stunden
Ölstandskontrolle (siehe 5.1.1)	-	✓	-	-
Ölwechsel ¹⁾ (siehe 6.3)	✓	-	✓	-
Reinigung des Schalldämpfers und des Motors (siehe 6.4)	-	✓	-	-
Kontrolle und Reinigung des Luftfilters ²⁾ (siehe 6.5)	-	✓	-	-
Austausch des Luftfilters (siehe 6.5)	-	-	✓	-
Kontrolle der Zündkerze (siehe 6.6)	-	-	✓	-
Austausch der Zündkerze (siehe 6.6)	-	-	-	✓
Kontrolle des Benzinfilters ³⁾	-	-	-	✓

¹⁾ Wechseln Sie das Motoröl alle 25 Betriebsstunden, wenn der Motor mit Vollast oder unter hohen Temperaturen arbeitet.

²⁾ Reinigen Sie den Luftfilter häufiger, wenn die Maschine in staubiger Umgebung arbeitet.

³⁾ Ausführung durch einen Fachbetrieb.

6.3 ÖLWECHSEL

Beachten Sie für die zu verwendende Ölsorte die Angaben des entsprechenden Kapitels (siehe 8.1).

⚠ ACHTUNG! *Lassen Sie das Öl bei warmen Motor ab, achten Sie darauf die heißen Teile des Motors oder das abgelassene Öl nicht zu berühren.*

Sofern im Handbuch der Maschine nicht anders angegeben, muss zum Ablassen des Öls:

- Die Maschine eben abstellen.
- Den Bereich um den Einfüllstutzen reinigen und den Deckel mit Messstab (1) entfernen.
- Einen geeigneten Behälter zum Auffangen des Öls unterstellen und den Ablassstöpsel (2) ausschrauben.
- Den Ablassstöpsel (2) wieder einschrauben, sicherstellen, dass die Dichtung korrekt positioniert ist und fest anziehen.
- Mit frischem Öl auffüllen (siehe 5.1.1).
- Am Messstab (3) prüfen, dass der Ölstand die Kerbe «MAX» erreicht.
- Den Deckel (1) wieder fest anziehen, und alle eventuellen Spuren von verschüttetem Öl entfernen.

ANMERKUNG *Der max. Ölinhalt des Motors beträgt 1,2 Liter. Öl langsam in kleinen Mengen nachfüllen, dabei jedes Mal den Füllstand prüfen, um zu verhindern, dass die «MAX»-Markierung am Messstab überschritten wird.*

6.4 REINIGUNG DES SCHALLDÄMPFERS UND DES MOTORS

Die Reinigung des Schalldämpfers muss bei kaltem Motor erfolgen.

- Alle Abfall- und Schmutzreste vom Abgasschalldämpfer und dessen Abdeckung, die ein Brandrisiko darstellen, mit Druckluft entfernen.
- Darauf achten, dass die Kühlluftöffnungen (1) nicht verstopft sind.
- Die Kunststoffteile mit einem feuchten Schwamm (2) mit Reinigungsmittel abwischen.

6.5 WARTUNG DES LUFTFILTERS

- Den Bereich um den Filterdeckel (1) herum reinigen.
- Den Deckel (1) durch Ausschrauben der beiden Knöpfe (2 - TRE0701 - TRE0801), oder durch Lösen der beiden Laschen (2a - TRE0702) entfernen.
- Das Filterelement (3a + 3b) entfernen.
- Den Vorfilter (3b) aus der Kartusche (3a) entfernen.
- Die Kartusche (3a) auf einer festen Oberfläche ausklopfen und von innen nach außen mit Druckluft ausblasen um Staub und Schmutz zu entfernen.
- Den Schaumstoff-Vorfilter (3b) mit Wasser und Reinigungsmittel waschen und an der frischen Luft trocknen lassen.

WICHTIG

Wasser, Benzin, Reinigungsmittel und sonstiges dürfen für die Reinigung der Kartusche nicht verwendet werden.

WICHTIG

Der Schaumstoff-Vorfilter (3b) darf NICHT mit Öl getränkt werden.

- Das Filtergehäuse (4) innen von Staub und d Schmutz reinigen, dabei beachten, dass der Ansaugkanal mit einem Lappen (5) verschlossen wird, um zu verhindern, dass der Schmutz in den Motor gelangt.
- Entfernen Sie den Lappen (5), montieren Sie das Filterelement (3b + 3a) in seinem Gehäuse, und setzen Sie wieder den Deckel ein (1).

6.6 KONTROLLE UND WARTUNG DER ZÜNDKERZE

- Die Zündkerze (1) mit einem Steckschlüssels (2) entfernen.
- Die Elektroden (3) mit einer Metallbürste reinigen und eventuelle Rußablagerungen entfernen.
- Mit einer Fühlerlehre (4) den korrekten Elektrodenabstand (0,6 - 0,8 mm) prüfen.
- Die Zündkerze (1) wieder einsetzen und mit einem Steckschlüssels (2) festziehen.

Die Zündkerze ersetzen, wenn die Elektroden verbrannt sind, oder das Porzellan gebrochen oder gerissen ist.

⚠ ACHTUNG! *Feuergefahr! Keine Kontrollen an der Zündanlage ohne eingeschraubte Zündkerze ausführen.*

WICHTIG

Verwenden Sie nur den angegebenen Zündkerzentyp (siehe 8.1).

7. PROBLEME UND ABHILFEN

STÖRUNG	MÖGLICHE URSACHE	ABHILFE
a) Startschwierigkeit	- Fehlender Kraftstoff	- Kontrollieren und Nachfüllen (siehe 5.1.3)
	- Alter Kraftstoff oder Ablagerungen im Tank	- Den Tank entleeren und frischen Kraftstoff einfüllen
	- Falscher Anlassvorgang	- Den Anlassvorgang korrekt ausführen (siehe 5.2)
	- Zündkerze nicht angeschlossen	- Kontrollieren, dass der Zündkerzenstecker fest auf der Zündkerze sitzt (siehe 5.1.4)
	- Zündkerze feucht oder Kerzenelektroden verschmutzt oder falscher Elektrodenabstand	- Kontrollieren (siehe 6.6)
	- Verstopfter Luftfilter	- Kontrollieren und Reinigen (siehe 6.5)
	- Ungeeignetes Öl für die Jahreszeit	- Durch geeignetes Öl ersetzen (siehe 6.3)
	- Dampfblasenbildung innerhalb des Vergasers aufgrund hoher Temperaturen	- Einige Minuten abwarten, und dann Anlassen erneut versuchen (siehe 5.3)
	- Verbrennungsprobleme	- Setzen Sie sich mit einem Vertragshändler in Verbindung
	- Zündprobleme	- Setzen Sie sich mit einem Vertragshändler in Verbindung
b) Ungleichmäßige Funktion	- Elektroden der Zündkerze verschmutzt oder falscher Elektrodenabstand	- Kontrollieren (siehe 6.6)
	- Zündkerzenstecker schlecht aufgesetzt	- Prüfen, dass der Kerzenstecker fest aufgesetzt ist (siehe 5.1.4)
	- Verstopfter Luftfilter	- Kontrollieren und Reinigen (siehe 6.5)
	- Gasbetätigung in Stellung «CHOKE»	- Die Gasbetätigung in Stellung «FAST» bewegen
	- Verbrennungsprobleme	- Setzen Sie sich mit einem Vertragshändler in Verbindung
	- Zündprobleme	- Setzen Sie sich mit einem Vertragshändler in Verbindung
c) Leistungsverlust während des Betriebs	- Verstopfter Luftfilter	- Kontrollieren und Reinigen (siehe 6.5)
	- Verbrennungsprobleme	- Setzen Sie sich mit einem Vertragshändler in Verbindung

8. TECHNISCHE DATEN

8.1 ZUSAMMENFASSUNG FÜLLMENGEN UND VERSCHLEISSTEILE

Kraftstoff	Benzin bleifrei (grünes) – mindestens 90 OZ
Motoröl: von 5 bis 35 °C	SAE 30
von -15 bis +35 °C	10W-30
Ölwanneninhalt	1,2 Liter
Zündkerzentyp	QC12YC / RC12YC (Champion) oder gleichwertig
Elektrodenabstand	0,6 - 0,8 mm
CO ₂	773,41 g/kWh

Diese CO₂-Messung ist das Ergebnis der Erprobung eines für den Motortyp bzw. die Motorenfamilie repräsentativen (Stamm-)Motors in einem festen Prüfzyklus unter Laborbedingungen und stellt keine ausdrückliche oder implizite Garantie der Leistung eines bestimmten Motors dar.

ΠΕΡΙΕΧΟΜΕΝΑ

1. Γενικές πληροφορίες	1
2. Κανονισμοί ασφαλείας	1
3. Εξαρτήματα και χειριστήρια	2
4. Τι θα ήταν σκόπιμο να γνωρίζετε	3
5. Οδηγίες χρήσης	4
6. Συντήρηση	5
7. Προβλήματα και λύσεις	7
8. Τεχνικά χαρακτηριστικά	8

1. ΓΕΝΙΚΕΣ ΠΛΗΡΟΦΟΡΙΕΣ

1.1 ΟΔΗΓΙΕΣ ΓΙΑ ΤΗΝ ΑΝΑΓΝΩΣΗ

Στο κείμενο του εγχειριδίου, μερικές παράγραφοι που περιέχουν σημαντικές πληροφορίες για την ασφάλεια και τη λειτουργία του μηχανήματος, υποδεικνύονται με σύμβολα η σημασία των οποίων είναι η εξής:

ΣΗΜΕΙΩΣΗ

ή

ΣΗΜΑΝΤΙΚΟ

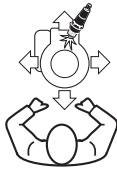
Περιέχει επεξηγήσεις ή άλλα στοιχεία σχετικά με προηγούμενες οδηγίες, για την αποφυγή βλαβών στον κινητήρα και για να μην προκληθούν ζημιές.

⚠ ΠΡΟΣΟΧΗ! Πιθανότητα πρόκλησης σωματικών βλαβών σε περίπτωση μη τήρησης.

⚠ ΚΙΝΔΥΝΟΣ! Πιθανότητα πρόκλησης σοβαρών σωματικών βλαβών με κίνδυνο θανάτου σε περίπτωση μη τήρησης.

ΣΗΜΕΙΩΣΗ

Όλες οι αναφορές “εμπρός”, “πίσω”, “δεξιά” και “αριστερά”, αναφέρονται στον κινητήρα τοποθετημένο με το μπουζί προς τα εμπρός σε σχέση με τον παρατηρητή.



Η αντιστοιχία μεταξύ των αναφορών του κειμένου και των αντίστοιχων εικόνων (στα δύο εσώφυλλα του εξώφυλλου) βασίζεται στον αριθμό που προηγείται του τίτλου της παραγράφου.

1.2 ΙΔΕΟΓΡΑΜΜΑΤΑ ΑΣΦΑΛΕΙΑΣ

Ο κινητήρας πρέπει να χρησιμοποιείται με προσοχή. Γι' αυτό το σκοπό πάνω στον κινητήρα υπάρχουν ιδεογράμματα που σας υπενθυμίζουν τα κυριότερα προφυλακτικά μέτρα κατά τη χρήση. Η σημασία τους εξηγείται παρακάτω.

Συνιστάται επίσης να διαβάσετε με προσοχή τους κανονισμούς ασφαλείας που αναφέρονται στο ειδικό κεφάλαιο του παρόντος εγχειριδίου.



Προσοχή! - Διαβάστε και τηρήστε τις οδηγίες χρήσης πριν θέσετε σε λειτουργία τον κινητήρα.



Προσοχή! - Η βενζίνη είναι εύφλεκτη. Αφήστε τον κινητήρα να κρυώσει τουλάχιστον επί 2 λεπτά πριν τον ανεφοδιασμό.



Προσοχή! - Οι κινητήρες εκπέμπουν μονοξείδιο του άνθρακα. ΜΗΝ τον βάζετε εμπρός σε κλειστό χώρο.

2. ΓΕΝΙΚΟΙ ΚΑΝΟΝΙΣΜΟΙ ΑΣΦΑΛΕΙΑΣ

(Να τηρούνται προσεκτικά)

A) ΕΚΠΑΙΔΕΥΣΗ

- 1) Διαβάστε προσεκτικά τις οδηγίες του παρόντος εγχειριδίου και τις οδηγίες του μηχανήματος στο οποίο τοποθετείται αυτός ο κινητήρας. Μάθετε να σταματάτε γρήγορα τον κινητήρα.
- 2) Ποτέ μην επιτρέπετε τη χρήση του κινητήρα σε άτομα που δεν έχουν κατανοήσει τις οδηγίες.
- 3) Μη χρησιμοποιείτε ποτέ τον κινητήρα όταν βρίσκονται κοντά άνθρωποι, ειδικά παιδιά, ή και ζώα.
- 4) Να θυμάστε ότι ο χειριστής ή ο χρήστης είναι υπεύθυνος για τα ατυχήματα και τα απρόοπτα

που μπορεί να συμβούν σε άλλα άτομα ή στην ιδιοκτησία τους.

B) ΠΡΟΚΑΤΑΡΚΤΙΚΕΣ ΕΝΕΡΓΕΙΕΣ

- 1) Μη φοράτε φαρδιά ρούχα, κορδόνια, κοσμήματα ή άλλα αντικείμενα που μπορούν να παγιδευτούν. Δέστε τα μακριά μαλλιά και σταθείτε σε απόσταση ασφαλείας κατά την εκκίνηση.
- 2) Σβήστε τον κινητήρα και αφήστε τον να κρυώσει πριν βγάλετε το πύμα του ρεζερβουάρ.
- 3) ΠΡΟΣΟΧΗ: ΚΙΝΔΥΝΟΣ! Η βενζίνη είναι άκρως εύφλεκτη.
 - φυλάσσετε το καύσιμο σε ειδικά μπιτόνια,
 - προσθέστε καύσιμο, χρησιμοποιώντας ένα καννί, μόνο σε ανοικτούς χώρους και μην καννίζετε κατά τη διάρκεια αυτής της

διαδικασίας καθώς και κάθε φορά που χειρίζεστε τα καύσιμα.

- γεμίστε το ρεζερβουάρ πριν βάλετε σε λειτουργία τον κινητήρα. Μην προσθέτετε καύσιμο ή αφαιρείτε το πώμα του ρεζερβουάρ όταν ο κινητήρας βρίσκεται σε λειτουργία ή είναι ζεστός
 - αν το καύσιμο ξεχειλίζει, μην βάλετε τον κινητήρα σε λειτουργία, αλλά απομακρύνετε το μηχανήμα από την περιοχή όπου χύθηκε το καύσιμο, και αποφύγετε να δημιουργήσετε συνθήκες πυρκαγιάς, μέχρις ότου το καύσιμο εξατμιστεί τελείως και οι ατμοί του διασκορπιστούν.
 - ξαναβάλτε και σφίξτε καλά τις τάπες του ρεζερβουάρ και του μπιτονιού καυσίμου.
- 4) Αντικαταστήστε τις ελαττωματικές εξατμίσεις και την προστασία, εάν έχει φθαρεί.

C) ΚΑΤΑ ΤΗ ΧΡΗΣΗ

- 1) Μην βάζετε σε λειτουργία τον κινητήρα σε κλειστούς χώρους, όπου μπορούν να συγκεντρωθούν επικίνδυνοι καπνοί διοξειδίου του άνθρακα.
- 2) Μην χρησιμοποιείτε υγρά εκκίνησης ή άλλα ανάλογα προ'όντα.
- 3) Μην αλλάζετε τις ρυθμίσεις του κινητήρα και μην τον ζορίζετε.
- 4) Μην γέρνετε το μηχανήμα προς το πλάι σε σημείο που να προκαλείται διαρροή καυσίμου από το πώμα του ρεζερβουάρ.
- 5) Μην αγγίζετε τα πτερύγια του κυλίνδρου και την προστασία της εξάτμισης εάν δεν έχει κρυσώσει αρκετά ο κινητήρας.
- 6) Σβήστε τον κινητήρα και αποσυνδέστε το μπουζοκαλώδιο πριν ελέγξετε, καθαρίσετε ή επεμβείτε στο μηχανήμα ή στον κινητήρα.
- 7) Μην προσπαθείτε να εκκινήσετε τον κινητήρα με βγαλμένο το μπουζί.
- 8) Μεταφέρετε το μηχανήμα με το ρεζερβουάρ καυσίμου άδειο.

D) ΣΥΝΤΗΡΗΣΗ ΚΑΙ ΑΠΟΘΗΚΕΥΣΗ

- 1) Η τακτική συντήρηση είναι σημαντική για την ασφάλεια και για τη διατήρηση των επιδόσεων.
- 2) Μην φυλάσσετε το μηχανήμα με καύσιμο στο ρεζερβουάρ σε κλειστό χώρο όπου οι ατμοί του καυσίμου μπορεί να εκτεθούν σε φλόγες, σπινθήρες ή μια πηγή θερμότητας.
- 3) Αφήστε τον κινητήρα να κρυσώσει πριν τοποθετήσετε το μηχανήμα σε οποιοδήποτε περιβάλλον.
- 4) Για να μειωθεί ο κίνδυνος πυρκαγιάς, διατηρείτε τον κινητήρα, την εξάτμιση και την περιοχή αποθήκευσης του καυσίμου καθαρά από χορτάρια, φύλλα ή υπερβολικό γράσο.
- 5) Αδειάζετε το ρεζερβουάρ σε ανοικτούς χώρους και με κρύο κινητήρα.
- 6) Για λόγους ασφαλείας, ποτέ μη χρησιμοποιείτε το μηχανήμα με εξαρτήματα που έχουν φθαρεί ή υποστεί ζημιά. Τα εξαρτήματα δεν πρέπει να επισκευάζονται αλλά να αντικαθιστώνται. Χρησιμοποιείτε γνήσια ανταλλακτικά.

Ανταλλακτικά κακής ποιότητας μπορούν να προεξήσουν ζημιά στον κινητήρα και να θέσουν σε κίνδυνο την ασφάλειά σας.

E) ΕΚΠΟΜΠΕΣ

Η διαδικασία καύσης παράγει τοξικές ουσίες όπως το μονοξείδιο του άνθρακα, τα οξειδία του αζώτου και οι υδρογονάνθρακες.

Ο έλεγχος αυτών των ουσιών είναι σημαντικός λόγω της ικανότητάς τους να αντιδρούν στο φωτοχημικό νέφος και επομένως κατά την έκθεση στο ηλιακό φως.

Το μονοξείδιο του άνθρακα δεν αντιδρά με τον ίδιο τρόπο στην έκθεση στον ήλιο, αλλά εξακολουθεί να θεωρείται τοξικό.

Τα μηχανήματά μας είναι εφοδιασμένα με συστήματα μείωσης των εκπομπών για τις προαναφερόμενες ουσίες.

3. ΕΞΑΡΤΗΜΑΤΑ ΚΑΙ ΧΕΙΡΙΣΤΗΡΙΑ

3.1 ΕΞΑΡΤΗΜΑΤΑ ΚΙΝΗΤΗΡ

1. Πώμα πλήρωσης λαδιού με δείκτη στάθμης
2. Πώμα εκκένωσης λαδιού
3. Καπάκι φίλτρου αέρα
4. Πίπα μπουζί
5. Αριθμός μητρώου κινητήρα



Σημειώστε εδώ τον αριθμό μητρώου του κινητήρα σας

3.2 ΜΟΧΛΟΣ ΓΚΑΖΙΟΥ

Το χειριστήριο γκαζιού (συνήθως μοχλός) του μηχανήματος συνδέεται με τον κινητήρα μέσω ντιζας.

Συμβουλευθείτε τις Οδηγίες Χρήσης του μηχανήματος για να εντοπίσετε το μοχλό του γκαζιού και τις θέσεις του, οι οποίες επισημαίνονται με σύμβολα που αντιστοιχούν σε:

CHOKE = για εκκίνηση με τον κινητήρα κρύο.

FAST = μέγιστη ταχύτητα περιστροφής για χρήση κατά την εργασία.

SLOW = ρελαντί.

4. ΤΙ ΘΑ ΗΤΑΝ ΣΚΟΠΙΜΟ ΝΑ ΓΝΩΡΙΖΕΤΕ

Ο κινητήρας είναι ένα σύστημα του οποίου οι επιδόσεις, η ομαλή λειτουργία και η διάρκεια ζωής εξαρτώνται από πολλούς παράγοντες, μερικούς εξωτερικούς και άλλους στενά συνδεδεμένους με την ποιότητα των χρησιμοποιούμενων προ-όντων και την τακτική συντήρησης.

Στη συνέχεια παραθέτουμε ορισμένες πρόσθετες πληροφορίες που επιτρέπουν την καλύτερη χρήση του κινητήρα.

4.1 ΣΥΝΘΗΚΕΣ ΠΕΡΙΒΑΛΛΟΝΤΟΣ

Η λειτουργία ενός τετράχρονου κινητήρα εσωτερικής καύσης επηρεάζεται από τους εξής παράγοντες:

a) Θερμοκρασία:

- Στη χρήση με χαμηλές θερμοκρασίες μπορούν να παρουσιαστούν δυσκολίες εκκίνησης με τον κινητήρα κρύο.
- Στη χρήση με πολύ υψηλές θερμοκρασίες μπορούν να παρουσιαστούν δυσκολίες εκκίνησης με τον κινητήρα ζεστό λόγω εξάτμισης του καυσίμου στο θάλαμο του καρμπυρατέρ ή στην αντλία.
- Σε κάθε περίπτωση θα πρέπει να προσαρμόσετε τον τύπο του λαδιού στις θερμοκρασίες χρήσης.

b) Υψόμετρο:

- Η μέγιστη ισχύς ενός κινητήρα εσωτερικής καύσης μειώνεται σταδιακά με την αύξηση του υψόμετρου.
- Κατά συνέπεια, όταν αυξάνεται σημαντικά το υψόμετρο πρέπει να μειώνεται το φορτίο του μηχανήματος αποφεύγοντας εργασίες σε ιδιαίτερα δυσμενείς συνθήκες.

4.2 ΚΑΥΣΙΜΟ

Η καλή ποιότητα του καυσίμου είναι καθοριστικής σημασίας για την ομαλή λειτουργία του κινητήρα.

Το καύσιμο πρέπει να τηρεί τις παρακάτω προδιαγραφές:

- a) Χρησιμοποιείτε καθαρή, καινούργια και αμόλυβδη βενζίνη, τουλάχιστον 90 οκτανίων.
- b) Μην χρησιμοποιείτε καύσιμο με ποσοστό αιθανόλης μεγαλύτερο από 10%.
- c) Μην προσθέτετε λάδι.
- d) Για να προστατεύσετε το σύστημα ανάμειξης από το σχηματισμό ρητινωδών κατακαθιών, προσθέστε ένα σταθεροποιητή καυσίμου.

Η χρήση μη επιτρεπόμενων καυσίμων καταστρέφει τα εξαρτήματα του κινητήρα και δεν καλύπτεται από τους όρους της εγγύησης

4.3 ΛΑΔΙ

Χρησιμοποιείτε πάντα λάδια καλής ποιότητας, επιλέγοντας το βαθμό αναλόγως με τη θερμοκρασία χρήσης.

a) Χρησιμοποιείτε μόνο απορρυπαντικό λάδι ποιότητας τουλάχιστον SF-SG.

b) Επιλέξτε το βαθμό ιξώδους SAE βάσει του ακόλουθου πίνακα:

- από 5 έως 35 °C = SAE 30
- από -15 έως +35 °C = 10W-30
(μεταβλητής ρευστότητας)

c) Η χρήση λαδιού μεταβλητής ρευστότητας μπορεί να έχει ως συνέπεια αυξημένη κατανάλωση τις θερμές εποχές και κατά συνέπεια απαιτεί συχνότερο έλεγχο της στάθμης.

d) Μην αναμιγνύετε λάδια διαφορετικών εταιριών ή χαρακτηριστικών.

e) Η χρήση λαδιού SAE 30 με θερμοκρασίες κάτω των +5°C μπορεί να προκαλέσει βλάβες στον κινητήρα λόγω ανεπαρκούς λίπανσης.

f) Η στάθμη του λαδιού δεν πρέπει να υπερβαίνει την ένδειξη «MAX» (βλ. 5.1.1). Η υπερβολική στάθμη μπορεί να προκαλέσει:

- καπνό στην εξάτμιση
- μούσκωμα στο μπουζί ή στο φίλτρο αέρα με συνεπακόλουθη δυσκολία εκκίνησης.

4.4 ΦΙΛΤΡΟ ΑΕΡΑ

Η αποτελεσματικότητα του φίλτρου αέρα είναι καθοριστική για να αποφευχθεί η αναρρόφηση στον κινητήρα υπολειμμάτων και σκόνης, μειώνοντας τις επιδόσεις και τη διάρκεια ζωής του.

a) Διατηρείτε το στοιχείο φίλτρου καθαρό από υπολείμματα και πάντα σε άριστη απόδοση (βλ. 6.5).

b) Εν ανάγκη, αντικαταστήστε το στοιχείο φίλτρου με γνήσιο ανταλλακτικό. Μη συμβατά στοιχεία φίλτρου μπορεί να επηρεάσουν την απόδοση και τη διάρκεια ζωής του κινητήρα.

c) Μη βάζετε ποτέ εμπρός τον κινητήρα χωρίς το στοιχείο φίλτρου σωστά τοποθετημένο.

4.5 ΜΠΟΥΖΙ

Τα μπουζί για κινητήρες εσωτερικής καύσης δεν είναι όλα ίδια!

a) Χρησιμοποιείτε μόνο μπουζί του ενδεδειγμένου τύπου με τη σωστή θερμική αγωγιμότητα.

b) Προσοχή στο μήκος του σπειρώματος. Τα σπειρώματα μεγαλύτερου μήκους προκαλούν ανεπανόρθωτη βλάβη στον κινητήρα.

c) Ελέγχετε την καθαριότητα και τη σωστή απόσταση μεταξύ των ηλεκτροδίων (βλ. 6.6).

5. ΟΔΗΓΙΕΣ ΧΡΗΣΗΣ

5.1 ΠΡΙΝ ΑΠΟ ΚΑΘΕ ΧΡΗΣΗ

Πριν από κάθε χρήση του κινητήρα είναι σκόπιμο να πραγματοποιείτε μια σειρά ελέγχων για να εξασφαλίσετε την ομαλή λειτουργία του.

5.1.1 Έλεγχος στάθμης λαδιού

Για τον τύπο λαδιού που πρέπει να χρησιμοποιηθεί ακολουθήστε τις οδηγίες του ειδικού κεφαλαίου (βλ. 8.1).

- Τοποθετήστε το μηχανήμα σε οριζόντιο έδαφος.
- Καθαρίστε την περιοχή γύρω από το πώμα πλήρωσης.
- Ξεβιδώστε το πώμα (1), καθαρίστε το άκρο του δείκτη στάθμης (2) και τοποθετήστε το ακουμπώντας το πώμα στο στόμιο, όπως δείχνει η εικόνα, χωρίς να το βιδώσετε.
- Βγάλτε και πάλι το πώμα με το δείκτη και ελέγξτε τη στάθμη του λαδιού που πρέπει να βρίσκεται μεταξύ των δύο ενδείξεων «MIN» και «MAX».
- Συμπληρώστε εν ανάγκη με λάδι του ίδιου τύπου ως την ένδειξη «MAX» έτσι ώστε να μην τρέξει λάδι έξω από το στόμιο πλήρωσης.
- Ξαναβιδώστε μέχρι τέρμα το πώμα (1) και καθαρίστε κάθε ίχνος λαδιού που έχει ενδεχομένως χυθεί.

5.1.2 Έλεγχος φίλτρου αέρα

Η αποτελεσματικότητα του φίλτρου αέρα είναι απαραίτητη συνθήκη για τη σωστή λειτουργία του κινητήρα. Μη βάζετε εμπρός τον κινητήρα εάν το στοιχείο φίλτρου απουσιάζει ή έχει σχιστεί.

- Καθαρίστε την περιοχή γύρω από το καπάκι (1) του φίλτρου.
- Βγάλτε το καπάκι (1) ξεβιδώνοντας τις δύο λαβές (2 - TRE0701) ή ελευθερώνοντας τις ασφάλειες (2a - TRE0702).
- Ελέγξτε την κατάσταση του στοιχείου φίλτρου (3) που πρέπει να είναι ανέπαφο, καθαρό και με άριστη απόδοση. Σε αντίθεση περίπτωση συντηρήστε το ή αντικαταστήστε το (βλ. 6.5).
- Τοποθετήστε το καπάκι (1).

5.1.3 Ανεφοδιασμός καυσίμου

ΣΗΜΑΝΤΙΚΟ

Αποφύγετε τη διαρροή καυσίμου στις πλαστικές επιφάνειες του κινητήρα ή του μηχανήματος για να αποφύγετε τις φθορές και καθαρίστε αμέσως κάθε ίχνος καυσίμου που έχει ενδεχομένως χυθεί. Η εγγύηση δεν καλύπτει φθορές από καύσιμο στις πλαστικές επιφάνειες.

Τα χαρακτηριστικά του καυσίμου αναγράφονται στο σχετικό κεφάλαιο (βλ. 4.2 και 8.1).

Ο ανεφοδιασμός πρέπει να γίνεται με τον κινητήρα κρύο και σύμφωνα με τις οδηγίες στο εγχειρίδιο χρήσης του μηχανήματος.

5.1.4 Πίπα μπουζί

Συνδέστε σταθερά την πίπα (1) του καλωδίου (2) και βεβαιωθείτε ότι δεν υπάρχουν ίχνη βρωμιάς μέσα στην πίπα και στον ακροδέκτη του μπουζί.

5.2 ΕΚΚΙΝΗΣΗ (με τον κινητήρα κρύο)

Η εκκίνηση του κινητήρα πρέπει να γίνεται σύμφωνα με τις οδηγίες στο εγχειρίδιο χρήσης του μηχανήματος, αφού ξεκομπλάρετε πρώτα κάθε σύστημα (εάν υπάρχει) που μπορεί να προκαλέσει μετακίνηση του μηχανήματος ή σβήσιμο του κινητήρα.

- Μετακινήστε το χειρόγκαζο στη θέση «CHOKE».
- Γυρίστε το κλειδί εκκίνησης όπως περιγράφεται στο εγχειρίδιο οδηγιών του μηχανήματος

Μετά από λίγα δευτερόλεπτα, μετακινήστε σταδιακά το μοχλό γκαζιού από τη θέση «CHOKE» στη θέση «FAST» ή «SLOW».

5.3 ΕΚΚΙΝΗΣΗ (με τον κινητήρα ζεστό)

- Εφαρμόστε την ίδια διαδικασία για την εκκίνηση με τον κινητήρα κρύο, με το μοχλό γκαζιού στη θέση «FAST».

5.4 ΧΡΗΣΗ ΤΟΥ ΚΙΝΗΤΗΡΑ ΣΤΗΝ ΕΡΓΑΣΙΑ

Για την καλύτερη δυνατή απόδοση και τις υψηλότερες επιδόσεις ο κινητήρας πρέπει να λειτουργεί με το μέγιστο αριθμό στροφών, μετακινώντας το μοχλό γκαζιού στη θέση «FAST».

ΠΡΟΣΟΧΗ! *Κρατάτε τα χέρια μακριά από την εξάτμιση και από τις γύρω περιοχές που μπορούν να φτάσουν σε υψηλές θερμοκρασίες. Με τον κινητήρα σε λειτουργία, μην πλησιάζετε φαρδιά ρούχα (γραβάτες, φουλάρια κλπ.) ή μακριά μαλλιά στο πάνω μέρος του κινητήρα.*

ΣΗΜΑΝΤΙΚΟ

Για να εξασφαλιζέται η σωστή λειτουργία του κινητήρα, μην εργάζεστε σε κλίσεις άνω των 20°.

5.5 ΣΒΗΣΙΜΟ ΤΟΥ ΚΙΝΗΤΗΡΑ ΚΑΤΑ ΤΗΝ ΕΡΓΑΣΙΑ

- Μετακινήστε το μοχλό γκαζιού στη θέση «SLOW».
- Αφήστε τον κινητήρα να λειτουργήσει στο ρελαντί τουλάχιστον επί 15-20 δευτερόλεπτα.
- Σβήστε τον κινητήρα σύμφωνα με τις οδηγίες στο εγχειρίδιο του μηχανήματος.

5.6 ΣΒΗΣΙΜΟ ΤΟΥ ΚΙΝΗΤΗΡΑ ΣΤΟ ΤΕΛΟΣ ΤΗΣ ΕΡΓΑΣΙΑΣ

- Μετακινήστε το μοχλό γκαζιού στη θέση «SLOW».
- Αφήστε τον κινητήρα να λειτουργήσει στο ρελαντί τουλάχιστον επί 15-20 δευτερόλεπτα.
- Σβήστε τον κινητήρα σύμφωνα με τις οδηγίες στο

εγχειρίδιο του μηχανήματος.

- d) Με τον κινητήρα κρύο, αποσυνδέστε την πίπα (1) του μπουζί και αφαιρέστε το κλειδί εκκίνησης (αν προβλέπεται).
- e) Καθαρίστε όλα τα υπολείμματα από τον κινητήρα και ιδίως από την περιοχή της εξάτμισης, για να μειώσετε τον κίνδυνο πυρκαγιάς.

5.7 ΚΑΘΑΡΙΣΜΟΣ ΚΑΙ ΑΠΟΘΗΚΕΥΣΗ

- a) Μη χρησιμοποιείτε νερό υπό πίεση για τον καθαρισμό των εξωτερικών επιφανειών του κινητήρα.
- b) Χρησιμοποιήστε κατά προτίμηση πεπιεσμένο αέρα (έως 6 bar) με τρόπο ώστε τα υπολείμματα και η σκόνη να μην εισχωρήσουν στο εσωτερικό.
- c) Αποθηκεύστε το μηχάνημα (και τον κινητήρα) σε στενό χώρο, προστατευμένο από τις καιρικές συνθήκες και με επαρκή αερισμό.

5.8 ΑΠΟΘΗΚΕΥΣΗ ΓΙΑ ΜΕΓΑΛΟ ΧΡΟΝΙΚΟ ΔΙΑΣΤΗΜΑ (άνω των 30 ημερών)

Σε περίπτωση που δεν πρόκειται να χρησιμοποιήσετε τον κινητήρα για μεγάλο χρονικό διάστημα (π.χ. στο τέλος εποχής), θα πρέπει να λάβετε κάποια μέτρα για να διευκολύνετε την επανεκκίνηση του κινητήρα.

- a) Για να αποφύγετε το σχηματισμό ιζημάτων στο εσωτερικό του ρεζερβουάρ καυσίμου, αδειάστε το ξεβιδώνοντας το πώμα (1) στο θάλαμο του καρμπυρατέρ και συγκεντρώστε το καύσιμο σε κατάλληλο δοχείο. Στο τέλος κλείστε πάλι το πώμα (1) και βιδώστε το μέχρι τέρμα.
- b) Βγάλτε το μπουζί, ρίξτε από το άνοιγμά του περίπου 3 cl καθαρό λάδι κινητήρα και στη συνέχεια, κρατώντας κλειστό το άνοιγμα με ένα στούπι, γυρίστε για λίγο τη μίζα για να εκτελέσει μερικές στροφές ο κινητήρας και να απλωθεί το λάδι στην εσωτερική επιφάνεια του κυλίνδρου. Τέλος, τοποθετήστε το μπουζί χωρίς να συνδέσετε την πίπα.

6. ΣΥΝΤΗΡΗΣΗ

ΠΡΟΣΟΧΗ! *Οποιαδήποτε προσπάθεια παραβίασης του συστήματος ελέγχου εκπομπών μπορεί να αυξήσει το επίπεδο εκπομπών πέρα από το νόμιμο όριο. Αυτός ο ορισμός περιλαμβάνει την αφαίρεση ή την τροποποίηση εξαρτημάτων όπως το σύστημα εισαγωγής, το σύστημα τροφοδοσίας και το σύστημα εξάτμισης.*

6.1 ΠΡΟΕΙΔΟΠΟΙΗΣΕΙΣ ΑΣΦΑΛΕΙΑΣ

ΠΡΟΣΟΧΗ! *Αφαιρέστε την πίπα του μπουζί και διαβάστε τις οδηγίες πριν εκτελέσετε οποιαδήποτε συντήρηση ή επισκευή. Φοράτε κατάλληλα ρούχα και γάντια εργασίας σε όλες τις περιπτώσεις κινδύνου για τα χέρια. Μην επιχειρείτε επεμβάσεις συντήρησης ή επισκευής εάν δεν διαθέτετε τον κατάλληλο εξοπλισμό και τις απαραίτητες τεχνικές γνώσεις.*

ΣΗΜΑΝΤΙΚΟ

Ποτέ μην σκορπίζετε στο περι-

βάλλον λάδια, καύσιμα ή άλλα προϊόντα που ρυπαίνουν.

6.2 ΠΡΟΓΡΑΜΜΑ ΣΥΝΤΗΡΗΣΗΣ

Εφαρμόζετε το πρόγραμμα συντήρησης του πίνακα, τηρώντας τις προθεσμίες που λήγουν πρώτες.

ΣΗΜΑΝΤΙΚΟ

Είναι ευθύνη του ιδιοκτήτη του μηχανήματος να κάνει τις εργασίες συντήρησης που περιγράφονται στον παρακάτω πίνακα.

ΣΗΜΑΝΤΙΚΟ

Καθαρίζετε πιο συχνά σε ιδιαίτερα βαριές συνθήκες εργασίας ή στην περίπτωση που υπάρχουν υπολείμματα στον αέρα.

ΣΗΜΕΙΩΣΗ

Τα φίλτρα πρέπει να καθαρίζονται / αντικαθίστανται συχνότερα εάν το μηχάνημα λειτουργεί σε πολύ σκονισμένο έδαφος.

Ενέργεια	Μετά τις 5 πρώτες ώρες	Κάθε 5 ώρες ή μετά από κάθε χρήση	Κάθε 50 ώρες ή στο τέλος εποχής	Κάθε 100 ώρες
Έλεγχος στάθμης λαδιού (βλ. 5.1.1)	-	✓	-	-
Αλλαγή λαδιού ¹⁾ (βλ. 6.3)	✓	-	✓	-
Καθαρισμός εξάτμισης και κινητήρα (βλ. 6.4)	-	✓	-	-
Έλεγχος και καθαρισμός φίλτρου αέρα ²⁾ (βλ. 6.5)	-	✓	-	-
Αντικατάσταση φίλτρου αέρα (βλ. 6.5)	-	-	✓	-
Έλεγχος μπουζί (βλ. 6.6)	-	-	✓	-
Αλλαγή μπουζί (βλ. 6.6)	-	-	-	✓
Έλεγχος φίλτρου βενζίνης ³⁾	-	-	-	✓

¹⁾ Αλλάζετε το λάδι κάθε 25 ώρες εάν ο κινητήρας λειτουργεί με πλήρες φορτίο ή με υψηλές θερμοκρασίες.

²⁾ Καθαρίζετε το φίλτρο αέρα συχνότερα εάν το μηχάνημα εργάζεται σε περιοχές με πολύ σκόνη.

³⁾ Μόνο σε εξειδικευμένο συνεργείο.

6.3 ΑΛΛΑΓΗ ΛΑΔΙΟΥ

Για τον τύπο λαδιού που πρέπει να χρησιμοποιηθεί ακολουθήστε τις οδηγίες του ειδικού κεφαλαίου (βλ. 8.1).

⚠ ΠΡΟΣΟΧΗ! *Αδειάζετε το λάδι με τον κινητήρα ζεστό, χωρίς να αγγίζετε τις θερμές επιφάνειες του κινητήρα ή το λάδι.*

Εκτός αν υπάρχουν διαφορετικές οδηγίες στο εγχειρίδιο οδηγιών του μηχανήματος, για να αδειάσετε το λάδι πρέπει να:

- Τοποθετήστε το μηχανήμα σε οριζόντιο έδαφος.
- Καθαρίστε την περιοχή γύρω από το πώμα πλήρωσης και ξεβιδώστε το πώμα με το δείκτη (1).
- Τοποθετήστε ένα κατάλληλο δοχείο για τη συγκέντρωση του λαδιού και ξεβιδώστε το πώμα εκκένωσης (2).
- Για να κλείσετε το πώμα εκκένωσης (2), βεβαιωθείτε ότι τοποθετήθηκε σωστά η τσιμούχα και σφίξτε το μέχρι τέρμα.
- Συμπληρώστε με νέο λάδι (βλ. 5.1.1).
- Ελέγξτε στο δείκτη (3) εάν η στάθμη του λαδιού φτάνει στην ένδειξη «MAX».
- Κλείστε το πώμα (1) και καθαρίστε κάθε ίχνος λαδιού που έχει ενδεχομένως χυθεί.

ΣΗΜΕΙΩΣΗ

Η μέγιστη ποσότητα του λαδιού που περιέχει ο κινητήρας είναι 1,2 λίτρα. Συμπληρώστε σταδιακά προσθέτοντας μικρές ποσότητες λαδιού, ελέγχοντας κάθε φορά τη στάθμη, έτσι ώστε να μην υπερβείτε την ένδειξη "MAX" του δείκτη.

6.4 ΚΑΘΑΡΙΣΜΟΣ ΤΗΣ ΕΞΑΤΜΙΣΗΣ ΚΑΙ ΤΟΥ ΚΙΝΗΤΗΡΑ

Ο καθαρισμός της εξάτμισης πρέπει να γίνεται με τον κινητήρα κρύο.

- Καθαρίστε την εξάτμιση και την προστασία της με πεπιεσμένο αέρα από υπολείμματα ή βρωμιά που μπορούν να προκαλέσουν πυρκαγιά.
- Βεβαιωθείτε ότι οι εισόδοι αέρα ψύξης (1) δεν έχουν βουλώσει.
- Καθαρίστε τις πλαστικές επιφάνειες με ένα σφουγγάρι (2) βουτηγμένο σε νερό και απορροπαντικό.

6.5 ΣΥΝΤΗΡΗΣΗ ΤΟΥ ΦΙΛΤΡΟΥ ΑΕΡΑ

- Καθαρίστε την περιοχή γύρω από το καπάκι (1) του φίλτρου.
- Βγάλτε το καπάκι (1) ξεβιδώνοντας τις δύο λαβές (2 - TRE0701) ή ελευθερώνοντας τις ασφάλειες (2a - TRE0702).
- Βγάλτε το στοιχείο φίλτρου (3a + 3b).
- Βγάλτε το προφίλτρο (3b) από το στοιχείο φίλτρου (3a).
- Χτυπήστε το στοιχείο (3a) σε σταθερή επιφάνεια και φυσήξτε το με πεπιεσμένο αέρα από την εσωτερική πλευρά για να απομακρύνετε τη σκόνη και τα υπολείμματα.
- Πλύνετε το προφίλτρο από αφρολέξ (3b) με νερό και απορροπαντικό και αφήστε το να στεγνώσει.

ΣΗΜΑΝΤΙΚΟ

Μη χρησιμοποιείτε νερό, βενζίνη, απορροπαντικά ή άλλο για τον καθαρισμό του στοιχείου.

ΣΗΜΑΝΤΙΚΟ

Το προφίλτρο από αφρολέξ (3b) ΔΕΝ πρέπει να λαδώνεται.

- Καθαρίστε το εσωτερικό της θήκης (4) του φίλτρου από σκόνη και υπολείμματα κλείνοντας τον αγωγό αναρρόφησης με ένα στουπί (5) έτσι ώστε να μην εισχωρήσουν στον κινητήρα.
- Βγάλτε το στουπί (5), τοποθετήστε το στοιχείο φίλτρου (3b + 3a) στη θήκη του και κλείστε το καπάκι (1).

6.6 ΕΛΕΓΧΟΣ ΚΑΙ ΣΥΝΤΗΡΗΣΗ ΤΟΥ ΜΠΟΥΖΙ

- Βγάλτε το μπουζί (1) με ένα μπουζόκλειδο (2).
- Καθαρίστε τα ηλεκτρόδια (3) με μεταλλική βούρτσα αφαιρώντας τυχόν ανθρακούχα υπολείμματα.
- Ελέγξτε με ένα παχύμετρο (4) τη σωστή απόσταση μεταξύ των ηλεκτροδίων (0,6 - 0,8 mm).
- Τοποθετήστε το μπουζί (1) και σφίξτε το καλά με το μπουζόκλειδο (2).

Το μπουζί πρέπει να αντικαθίσταται εάν έχει καμένα ηλεκτρόδια ή αν έχει φθαρεί ή σπάσει η πορσελάνη του.

⚠ ΠΡΟΣΟΧΗ! *Κίνδυνος πυρκαγιάς! Μην ελέγχετε την εγκατάσταση ανάφλεξης αν το μπουζί δεν είναι βιδωμένο στη θέση του.*

ΣΗΜΑΝΤΙΚΟ

Χρησιμοποιείτε μόνο μπουζί του ενδεδειγμένου τύπου (βλ. 8.1).

7. ΠΡΟΒΛΗΜΑΤΑ ΚΑΙ ΛΥΣΕΙΣ

ΒΛΑΒΗ	ΠΙΘΑΝΗ ΑΙΤΙΑ	ΔΙΟΡΘΩΣΗ
a) Δυσκολία εκκίνησης	– Έλλειψη καυσίμου	– Ελέγξτε και συμπληρώστε (βλ. 5.1.3)
	– Παλιό καύσιμο ή κατακάθια στο ρεζερβουάρ	– Αδειάστε το ρεζερβουάρ και βάλτε καινούργιο καύσιμο
	– Λανθασμένη διαδικασία εκκίνησης	– Εκτελέστε σωστά την εκκίνηση (βλ. 5.2)
	– Αποσυνδεδεμένο μπουζί	– Ελέγξτε αν η πίπα έχει προσαρμοστεί καλά στο μπουζί (βλ. 5.1.4)
	– Βρεγμένο μπουζί ή βρώμικα ηλεκτρόδια μπουζί ή ακατάλληλη απόσταση μεταξύ των ηλεκτροδίων	– Ελέγξτε (βλ. 6.6)
	– Βουλωμένο φίλτρο αέρα	– Ελέγξτε και καθαρίστε (βλ. 6.5)
	– Ακατάλληλο λάδι για την εποχή	– Αντικαταστήστε το με κατάλληλο λάδι (βλ. 6.3)
	– Εξάτμιση του καυσίμου στο καρμπυρατέρ (varior lock) λόγω υψηλής θερμοκρασίας	– Περιμένετε λίγα λεπτά πριν επιχειρήσετε πάλι την εκκίνηση (βλ. 5.3)
	– Προβλήματα τροφοδοσίας	– Απευθυνθείτε στο Σέρβις
	– Προβλήματα ανάφλεξης	– Απευθυνθείτε στο Σέρβις
b) Ανώμαλη λειτουργία	– Βρώμικα ηλεκτρόδια μπουζί ή ακατάλληλη απόσταση μεταξύ των ηλεκτροδίων	– Ελέγξτε (βλ. 6.6)
	– Κακή τοποθέτηση πίπας μπουζί	– Ελέγξτε αν η πίπα έχει προσαρμοστεί σταθερά στο μπουζί (βλ. 5.1.4)
	– Βουλωμένο φίλτρο αέρα	– Ελέγξτε και καθαρίστε (βλ. 6.5)
	– Χειριστήριο γκαζιού στη θέση «CHOKE»	– Μετακινήστε το χειριστήριο στη θέση «FAST»
	– Προβλήματα τροφοδοσίας	– Απευθυνθείτε στο Σέρβις
	– Προβλήματα ανάφλεξης	– Απευθυνθείτε στο Σέρβις
c) Απώλεια ισχύος κατά την εργασία	– Βουλωμένο φίλτρο αέρα	– Ελέγξτε και καθαρίστε (βλ. 6.5)
	– Προβλήματα τροφοδοσίας	– Απευθυνθείτε στο Σέρβις

8. ΤΕΧΝΙΚΑ ΧΑΡΑΚΤΗΡΙΣΤΙΚΑ

8.1 ΣΥΝΟΠΤΙΚΑ ΣΤΟΙΧΕΙΑ ΑΝΕΦΟΔΙΑΣΜΩΝ ΚΑΙ ΑΝΤΑΛΛΑΚΤΙΚΩΝ

Καύσιμο βενζίνης αμόλυβδη (πράσινη) τουλάχιστον 90 οκτανίων
 Λάδι κινητήρα: από 5 έως 35 °C SAE 30
 από -15 έως +35 °C 10W-30
 Χωρητικότητα κάρτερ 1,2 λίτρα
 Τύπος μπουζί QC12YC / RC12YC (Champion) ή ισοδύναμα
 Απόσταση ηλεκτροδίων 0,6 - 0,8 mm
 CO₂ 773,41 g/kWh
 Η μέτρηση CO₂ προέρχεται από τη δοκιμή ενός (μητρικού) κινητήρα αντιπροσωπευτικού του τύπου κινητήρων (της σειράς κινητήρων) κατά τη διάρκεια ενός προκαθορισμένου κύκλου δοκιμών υπό εργαστηριακές συνθήκες και δεν συνιστά, ρητά ή σιωπηρά, οποιουδήποτε είδους εγγύηση αναφορικά με τις επιδόσεις ενός συγκεκριμένου κινητήρα.

TABLE OF CONTENTS

1. General information	1
2. Safety regulations	1
3. Components and controls	2
4. What you need to know	3
5. Standards of use	4
6. Maintenance	5
7. Troubleshooting	7
8. Technical data	7

1. GENERAL INFORMATION

1.1 READING AND UNDERSTANDING THE MANUAL

Some paragraphs in the manual containing information of particular importance for safety and operation are highlighted at various levels of emphasis, and signify the following:

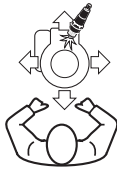
NOTE or IMPORTANT

These give details or further information on what has already been said, and aim to prevent damage either to the engine or other damages.

⚠ WARNING! *Non-observance will result in the risk of injury to oneself or others.*

⚠ DANGER! *Non-observance will result in the risk of serious injury or death to oneself or others.*

NOTE *All indications, "front", "rear", "right" and "left", are to be taken as referring to the engine positioned with the spark plug facing forwards with respect to the observer.*



The number before the paragraph title refers to the text references and their related figures (shown inside front and back covers).

1.2 SAFETY SYMBOLS

Your engine should be used with due care and attention. Symbols have therefore been placed on the engine to remind you of the main precautions to be taken. Their full meaning is explained later on.

You are also asked to carefully read the safety regulations in the applicable chapter of this handbook.



Warning! - Read and follow Operating Instructions before running engine.



Warning! - Gasoline is flammable. Allow engine to cool at least 2 minutes before refuelling.



Warning! - Engines emit carbon monoxide. DO NOT run in enclosed area.

2. GENERAL SAFETY STANDARDS

(to be strictly applied)

A) TRAINING

- 1) Carefully read the instructions contained in this manual and the instructions of the machine on which this engine is installed. Learn how to stop the engine quickly.
- 2) Never allow people unfamiliar with these instructions to use the engine.
- 3) Never use the engine while people, especially children, or pets are nearby.
- 4) Remember that the operator or user is responsible for accidents or hazards occurring to other people or their property.

B) PREPARATION

- 1) Do not wear loose-fitting clothing, dangling drawstrings, jewels or items that could become caught; tie up long hair and keep at safe distance while starting the lawnmower.
- 2) Switch off the engine and let it cool down before removing the fuel tank cap.
- 3) **WARNING: DANGER!** Ethanol is highly inflammable.
 - store the fuel in suitable containers;
 - add fuel, using a funnel, only outdoors; do not smoke during this operation and each time fuel is handled;
 - add fuel before starting the engine. Never remove the fuel tank cap or add fuel while the engine is running or when the engine

- is hot;*
 - if you have spilled some fuel, do not attempt to start the engine but move the machine away from the area of spillage and avoid creating any source of ignition until the fuel has evaporated and fuel vapours have dissipated.*
 - always put the fuel tank and container caps back on and tighten well.*
- 4) *Replace faulty silencers and the guard, if damaged.*

C) OPERATION

- 1) *Do not operate the engine in a confined space where dangerous carbon monoxide fumes can collect.*
- 2) *Do not use starting fluids or similar products.*
- 3) *Do not change the engine governor settings or overspeed the engine.*
- 4) *Do not tilt the machine onto its side to the point where fuel leaks from the fuel tank cap.*
- 5) *Do not touch the cylinder fins and/or the silencer guard until the engine has cooled down.*
- 6) *Stop the engine and disconnect the spark plug cable before checking, cleaning or servicing the machine or the engine.*
- 7) *Do not crank the engine with spark plug removed.*
- 8) *Transport the machine with an empty fuel tank.*

D) MAINTENANCE AND STORAGE

- 1) *A routine maintenance is essential for safety and for keeping a high performance level.*
- 2) *Do not store the machine with fuel in the tank in an area where the fuel vapors could reach an open flame, a spark or a strong heat source.*
- 3) *Allow the engine to cool before storing in any enclosure.*
- 4) *To reduce fire hazards, keep the engine, exhaust silencer and fuel storage area free of grass, leaves, or excessive grease.*
- 5) *If the fuel tank has to be emptied, this should be done outdoors once the engine has cooled down.*
- 6) *On safety ground, never use the engine with either worn or damaged parts. Parts are to be replaced and not repaired. Use genuine spare parts. Parts that are not of the same quality can damage the engine and impair your safety.*

E) EMISSIONS

The combustion process generates toxic substances such as carbon monoxide, nitrogen oxides and hydrocarbons.

It is important to control these substances because they can react with photochemical smog as well as with direct exposure to sunlight.

Carbon monoxide does not react in the same way to exposure to sunlight but it must still be considered toxic.

Our machines are equipped with emission reduction systems for the substances mentioned above.

3. COMPONENTS AND CONTROLS

3.1 ENGINE COMPONENTS

1. Oil filler cap with dipstick
2. Oil drain plug
3. Air cleaner cover
4. Spark plug cap
5. Engine code






Note your engine serial number here

3.2 ACCELERATOR CONTROL

The throttle trigger (generally a lever), fitted to the machine, is connected to the engine by a cable.

Consult the machine's Instructions Manual to identify the throttle trigger and its positions, usually marked by symbols, corresponding to:

-  **CHOKE** = to be used for starting from cold.
-  **FAST** = corresponds to maximum revs; to be used when working.
-  **SLOW** = corresponds to minimum revs.

4. WHAT YOU NEED TO KNOW

The engine performance, reliability and life are influenced by many factors, some external and some strictly associated with the quality of the products used and with the scheduled maintenance.

The following information allow a better understanding and use of your engine.

4.1 ENVIRONMENTAL CONDITIONS

The operation of a four-stroke endothermic engine is affected by:

a) Temperature:

- Working in low temperatures could lead to a difficult cold starting.
- When operating at very high temperatures, a warm start could prove difficult due to evaporation of fuel in the float chamber of the carburetor or in the pump.
- In any case, the right kind of oil must be used, according to the operating temperatures.

b) Altitude:

- The higher the altitude (above sea level), the lower the max power developed by an endothermic engine.
- When there is a considerable increase in altitude, the load on the machine should be reduced and particularly heavy work avoided.

4.2 FUEL

A good quality fuel is the major issue for the engine reliability of operation.

Fuel must meet these requirements:

- a) Use clean, fresh unleaded gasoline, with a minimum of 90 octane.
- b) Do not use fuel formulated with ethanol greater than 10%.
- c) Do not add oil.
- d) To protect the fuel system from gum formation, mix a fuel stabilizer into the fuel.

Use of unapproved fuels will cause damage to engine components, which will not be covered under warranty.

4.3 OIL

Use always high quality oils, choosing their viscosity grade according to the operating temperature.

- a) Only use SF-SG quality classified detergent oil.
- b) Choose the SAE viscosity grade of oil from this chart:

- from 5 to 35 °C = SAE 30
- from -15 to +35 °C = 10W-30
(Multi-viscosity)

- c) The use of multi-viscosity oils in hot temperatures will result in higher than normal oil consumption; therefore, check oil level more frequently.
- d) Do not mix oils of different brands and features.
- e) SAE 30 oil, if used below +5°C, could result in possible engine damage due to inadequate lubrication.
- f) Oil should be at «MAX» mark (see 5.1.1): do not overfill. Overfilling with oil may cause:
 - Smoking;
 - Spark plug or air filter fouling, which will cause hard starting.

4.4 AIR FILTER

The air filter must always be in perfect working order, to prevent debris and dust from getting sucked into the engine, reducing the efficiency and life of the machine.

- a) Always keep the filtering element free of debris and in perfect working order (see 6.5).
- b) If necessary, replace the filtering element with an original spare part. Incompatible filtering elements can impair the efficiency and life of the engine.
- c) Never start the engine without mounting the filtering element properly.

4.5 SPARK PLUG

Not all the spark plugs for endothermic engines are the same!

- a) Use only spark plugs of the recommended type, with the right heat range.
- b) Check the length of the thread, because – if too long – it will damage the engine beyond repair.
- c) Make sure that the electrodes are clean and their gap is correct (see 6.6).

5. STANDARDS OF USE

5.1 BEFORE EVERY USE

Before every use, perform the following checking procedures in order to assure a regular operation.

5.1.1 Check oil level

See the specific chapter (8.1) for the oil to be used.

- a) Place engine level.
- b) Clean around oil fill.
- c) Unscrew the cap (1), clean the end of the dipstick (2) and replace it, resting the cap on the filler, as seen in the illustration, without tightening it.
- d) Remove the cap with the dipstick and check the oil level that must be between the «MIN» and «MAX» marks.
- e) If oil is required, add oil of the same kind up to the «MAX» mark, being careful not to spill any outside the oil fill.
- f) Fully tighten the filler cap (1) and wipe off any spilled oil.

5.1.2 Check air cleaner

The efficiency of the air filter is fundamental for the engine to work properly. Do not start the engine if the filtering element is missing or broken.

- a) Clean around the filter cover (1).
- b) Remove the cover (1) by unscrewing the two knobs (2 - TRE0701 - TRE0801), or by pressing the tabs (2a - TRE0702).
- c) Check the condition of the filtering element (3). It must be intact, clean and in perfect working order; if not, either carry out maintenance or replace it (see 6.5).
- d) Put the cover (1) back.

5.1.3 Refuelling

IMPORTANT

Do not drip fuel onto the plastic parts of the motor or the machine to prevent damaging them and remove all traces of spilt fuel immediately. The warranty does not cover damage to plastic parts caused by fuel.

The fuel characteristics are given in the specific paragraph (see 4.2 and 8.1).

Refuelling must be made when the engine is cold, following the instructions contained in the machine's Instructions Manual.

5.1.4 Spark plug cap

Firmly connect the cable cap (1) to the spark plug (2), making sure that there are no traces of dirt inside the cap and on the spark plug terminal.

5.2 STARTING THE ENGINE (cold)

The engine must be started in the way described in the machine's Instruction Manual, always making sure that any device (if present) that could cause the machine to advance or the engine to stop is disengaged.

- a) Move the throttle to «CHOKE».
- b) Turn the starter key as described in the machine's instruction manual.

After a few seconds, slowly move the throttle from «CHOKE» to either «FAST» or «SLOW».

5.3 STARTING THE ENGINE (hot starting)

-) Follow the whole cold-starting procedure with throttle control in «FAST» position.

5.4 USE OF THE ENGINE IN OPERATION

Maximum revs must be used to optimise the engine's yield and performance, by setting the throttle trigger to «FAST».

⚠ WARNING! *Keep your hands away from the silencer and surrounding areas that can become extremely hot. With the engine running, do not get loose-fitting clothing (ties, scarves, etc.) or hair closer to the top part of the engine.*

IMPORTANT

Do not operate on over 20° inclines to prevent malfunctioning of the engine.

5.5 STOPPING THE ENGINE DURING MOWING

- a) Move the throttle to «SLOW».
- b) Allow the engine to run at minimum speed for at least 15-20 seconds.
- c) Stop the engine following the instructions contained in the machine's Instructions Manual.

5.6 STOPPING THE ENGINE AFTER MOWING

- a) Move the throttle to «SLOW».
- b) Allow the engine to run at minimum speed for at least 15-20 seconds.
- c) Stop the engine following the instructions contained in the machine's Instructions Manual.
- d) When the engine is cold, disconnect the spark plug (1) and remove the starter key (if present).
- e) Remove any debris from the engine and especially around the exhaust silencer to reduce the risk of fire.

5.7 CLEANING AND STORAGE

- a) Do not spray with water or use hydraulic

lances to clean the exterior of the engine.

- b) Use a compressed air gun (max. 6 bars) for preference, thus preventing debris and dust from penetrating inside.
- c) Store the lawnmower (and the engine) in a dry place, sheltered from severe weather conditions and sufficiently ventilated.

5.8 LONG STORAGE (over 30 days)

In case the engine has to be stored for a long time (for example at the end of the season), a few precautions are needed to help the future start-up.

- a) To prevent the formation of deposits inside the tank, empty it of fuel by unscrewing the carburettor float chamber plug (1) and collecting all the fuel in a suitable container. At the end of the operation remember to screw the plug (1) back on and fully tighten it.
- b) Remove the spark plug and pour about 3 cl of clean engine oil into the spark plug hole, then, having blocked the hole with a rag, run the starter motor briefly to turn the engine for a few revs and distribute the oil over the inner surface of the cylinder. Finally replace the spark plug without connecting the cable cap.

6. MAINTENANCE

⚠ WARNING! *Any attempt to tamper with the emission control system may increase emission levels above legal limits. This definition includes the removal or alteration of parts such as the intake system, the fuel system and the exhaust system.*

6.1 SAFETY RECOMMENDATIONS

⚠ WARNING! *Remove the spark plug cap and read instructions before carrying out any cleaning, repair or maintenance operation. Wear proper clothing and working gloves whenever your hands are at risk. Do not perform maintenance or repair operations without the necessary tools and technical knowledge.*

IMPORTANT *Never get rid of used oil, fuel or other pollutants in unauthorised places.*

6.2 MAINTENANCE SCHEDULE

Follow the hourly or calendar – whichever occur first – maintenance schedule shown in the following table.

IMPORTANT *It is the responsibility of the owner to perform the machine maintenance operations described in the table below.*

IMPORTANT *Clean more frequently when*

operating in particularly demanding conditions or when there is debris in the air.

NOTE

Filters should be cleaned / replaced more often if the machine is used on very dusty ground.

Operation	After First 5 hours	Every 5 hours or daily	Every 50 hours or every season	Every 100 hours
Check oil level (see 5.1.1)	-	✓	-	-
Change oil ¹⁾ (see 6.3)	✓	-	✓	-
Clean silencer and engine (see 6.4)	-	✓	-	-
Air filter cleaning ²⁾ and check (see 6.5)	-	✓	-	-
Air filter replacement (see 6.5)	-	-	✓	-
Check spark plug (see 6.6)	-	-	✓	-
Replace spark plug (see 6.6)	-	-	-	✓
Fuel filter check ³⁾	-	-	-	✓

¹⁾ Change oil every 25 hours if the engine is operating under heavy load or in ht weather.

²⁾ Clean air cleaner more frequently if the machine is operating in dusty areas.

³⁾ To be carried out by a specialized Centre.

6.3 CHANGE OIL

See the specific chapter (8.1) for the oil to be used.

⚠ WARNING! *Drain oil while the engine is warm, being careful not to touch the hot engine nor the drained oil.*

Unless otherwise stated in this machine Instruction Manual, to drain the oil it is necessary to:

- a) Place the machine on a flat surface.
- b) Clean the area around the filler cap and unscrew the cap with dipstick (1).
- c) Provide a suitable container for collecting the oil and unscrew the drain plug (2).
- d) Refit the drain plug (2) and fully tighten it having made sure that the gasket is in the right position.
- e) Fill up with fresh oil (see 5.1.1).
- f) Check that the oil level has reached the

«MAX» notch on the dipstick (3).

- g)** Close the cap (1) again and clean up any traces of oil that was possibly spilt.

IMPORTANT

The engine holds a maximum of 1.2 litres of oil. Topup gradually adding small amounts of oil at a time; check that the oil level never exceeds the «MAX» notch on the dipstick.

6.4 CLEAN SILENCER AND ENGINE

Silencer must be cleaned when the engine is cold.

- a)** Use a jet of compressed air to remove any debris and dirt that could cause a fire from the silencer and its protective cover.
- b)** Make sure that the cooling air intakes (1) are not blocked.
- c)** Clean the plastic components with a sponge (2) soaked in water and detergent.

6.5 AIR FILTER MAINTENANCE

- a)** Clean the area around the filter cover (1).
- b)** Remove the cover (1) by unscrewing the two knobs (2 - TRE0701 - TRE0801), or by pressing the tabs (2a - TRE0702).
- c)** Remove the filtering element (3a + 3b).
- d)** Remove the pre-filter (3b) from the cartridge (3a).
- e)** Tap the cartridge (3a) on a solid surface and blow it from the inside with compressed air to remove dust and debris.
- f)** Wash the sponge pre-filter (3b) with water and detergent and leave it to dry in the air.

IMPORTANT

Do not use water, petrol, detergents or any other products to clean the cartridge.

IMPORTANT

The sponge pre-filter (3b) must NEVER be oiled.

- g)** Clean the inside of the filter housing (4) from dust and debris, making sure to block the inlet duct with a rag (5) to prevent them from entering the engine.
- h)** Remove the rag (5), install the filtering element (3b + 3a) in its housing and refit the cover (1).

6.6 SPARK PLUG SERVICE

- a)** Remove the spark plug (1) using a spark plug socket wrench (2).
- b)** Clean the electrodes (3) with a metal brush and remove any carbonaceous build-up.
- c)** Using a thickness gauge (4), check for the right gap (0.6 - 0.8 mm) between the electrodes.
- d)** Install the spark plug (1) and tighten with a socket wrench (2).

Replace the spark plug if the electrodes are burnt or if the porcelain is broken or damaged.



WARNING! *Fire hazard! Do not check the ignition system with spark plug removed.*

IMPORTANT

Use only spark plugs of the recommended type (see 8.1).

7. TROUBLESHOOTING

PROBLEM	LIKELY CAUSE	SOLUTION
a) Hard starting	- No fuel	- Check and top up (see 5.1.3)
	- Old fuel or deposits in the fuel tank	- Empty the fuel tank and add fresh fuel
	- Incorrect starting procedure	- Perform the starting procedure correctly (see 5.2)
	- Spark plug disconnected	- Check that the spark plug cap fits well over the plug terminals (see 5.1.4)
	- The spark plug is wet or the spark plug electrodes are dirty or placed inadequately	- Check (see 6.6)
	- Air filter clogged	- Check and clean (see 6.5)
	- Incorrect oil for the season	- Replace with proper oil (see 6.3)
	- Fuel evaporation in the carburetor (vapor lock) due to high temperatures	- Wait for a few minutes then start again (see 5.3)
	- Fault in carburation	- Contact a Licensed Service Centre
	- Hard starting	- Contact a Licensed Service Centre
b) Inconsistent working	- Dirty electrodes or incorrect gap	- Check (see 6.6)
	- The spark plug cap is inserted incorrectly	- Check that the cap is fitted correctly (see 5.1.4)
	- Air filter clogged	- Check and clean (see 6.5)
	- Throttle trigger in «CHOKE» position	- Move the lever to the «FAST» position
	- Fault in carburation	- Contact a Licensed Service Centre
	- Fault in ignition	- Contact a Licensed Service Centre
c) Loss of power whilst operating	- Air filter clogged	- Check and clean (see 6.5)
	- Fault in carburation	- Contact a Licensed Service Centre

8. TECHNICAL SPECIFICATIONS

8.1 REFILLING AND OPERATION MATERIALS

Fuel	Unleaded gasoline, minimum 90 octane
Engine oil: from 5 to 35 °C	SAE 30
from -15 to +35 °C	10W-30
Oil capacity	1.2 liter
Spark plug	QC12YC / RC12YC (Champion) or equivalent
Spark plug gap	0.6 - 0.8 mm
CO ₂	773,41 g/kWh

This CO₂ measurement results from testing over a fixed test cycle under laboratory conditions a(n) (parent) engine representative of the engine type (engine family) and shall not imply or express any guarantee of the performance of a particular engine.

INDICE

1. Informaciones generales	1
2. Normas de seguridad	1
3. Componentes y mandos	2
4. Qué se necesita saber	3
5. Normas de uso	3
6. Mantenimiento	5
7. Inconvenientes y soluciones	7
8. Datos técnicos	8

1. INFORMACIONES GENERALES

1.1 INDICACIONES PARA CONSULTAR

En el texto del manual, algunos párrafos que contienen informaciones de especial importancia a fines de la seguridad o del funcionamiento están destacados en modo diferente de acuerdo con el siguiente criterio:

NOTA

o

IMPORTANTE

Suministra aclaraciones u otros detalles relativos a lo anteriormente descrito, con la intención de no dañar el motor o causar daños



¡ATENCIÓN!

Posibilidad de lesiones personales o a terceros en caso de incumplimiento.

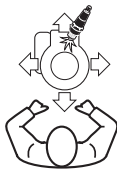


¡PELIGRO!

Posibilidad de graves lesiones personales o a terceros con peligro de muerte, en caso de incumplimiento.

NOTA

Todas las indicaciones "anterior", "posterior", "derecho" e "izquierdo" se entienden referidas al motor orientado con la bujía hacia delante con respecto al observador.



La correspondencia entre las referencias que contiene el texto y las respectivas figuras (situadas en las dos partes traseras de la cubierta) se expresa con el número que precede al título del párrafo.

1.2 PICTOGRAMAS DE SEGURIDAD

Su motor debe ser utilizado con prudencia. Con este fin se han colocado en el motor pictogramas destinados a recordarle las principales precauciones de uso. El significado se explica a continuación.

Le recomendamos además que lea atentamente las normas de seguridad que hallará en el capítulo correspondiente del presente manual.



¡Atención! - Leer y seguir las instrucciones de uso antes de poner en marcha el motor.



¡Atención! - ¡La gasolina es inflamable! Deje enfriar el motor durante 2 minutos antes de efectuar el suministro.



¡Atención! - Los motores emiten monóxido de carbono. NO lo ponga en marcha en un espacio cerrado.

2. NORMAS GENERALES DE SEGURIDAD

(A observar escrupulosamente)

A) APRENDIZAJE

- 1) Leer atentamente las instrucciones contenidas en el presente manual y las instrucciones de la máquina en la cual este motor está montado. Aprender a parar rápidamente el motor.
- 2) No permita que los niños o personas que no tengan la práctica necesaria con las instrucciones usen la máquina.
- 3) No utilice nunca el motor cuando estén cerca personas, sobre todo niños o animales.
- 4) Recuerde que el operador o el usuario es el responsable de los accidentes e imprevistos que

se pudieran ocasionar a otras personas o a sus propiedades.

B) OPERACIONES PRELIMINARES

- 1) No use ropa ancha, lazos, joyas u otros objetos que puedan engancharse; recoger el pelo largo y permanecer a distancia de seguridad durante la puesta en marcha.
- 2) Apague el motor y déjelo enfriar antes de quitar el tapón del depósito.
- 3) **ATENCIÓN: ¡PELIGRO!** La gasolina es altamente inflamable.
 - conserve el carburante en contenedores apropiados;
 - llene el carburante, utilizando un embudo, solo al aire libre y no fume durante esta operación y

cada vez que se maneje el carburante;

- llene antes de poner en marcha el motor; no añada carburante ni quite el tapón del depósito cuando el motor esté funcionando o esté caliente;
 - si saliera carburante, no encienda el motor, aleje la máquina del área en la que se ha vertido el carburante y evite provocar un incendio, espere que el carburante se haya evaporado y que los vapores se hayan disuelto;
 - coloque siempre y cierre bien los tapones del depósito y del contenedor del carburante.
- 4) Sustituir los silenciadores defectuosos y la protección, si estuviera dañada.

C) DURANTE EL USO

- 1) No accione el motor en ambientes cerrados donde pueden acumularse humos peligrosos de monóxido de carbono.
- 2) No use fluidos de arranque u otros productos análogos.
- 3) No modifique las regulaciones del motor y no deje que alcance un régimen de revoluciones excesivo.
- 4) No incline lateralmente la máquina hasta el punto de provocar pérdidas de carburante del tapón del depósito del motor.
- 5) No toque las aletas del cilindro y la protección del silenciador hasta que el motor no se haya enfriado lo suficiente.
- 6) Parar el motor y desenchufar el cable de la bujía antes de controlar, limpiar o trabajar en la máquina o en el motor.
- 7) No gire el motor sin bujía..
- 8) Transporte la máquina con el depósito vacío.

D) MANTENIMIENTO Y ALMACENAMIENTO

- 1) Un mantenimiento regular es esencial para la seguridad y para mantener el nivel de las prestaciones.
- 2) No coloque la máquina con carburante en el depósito en un local donde los vapores de carburante puedan alcanzar una llama, una chispa o una fuerte fuente de calor.
- 3) Dejar enfriar el motor antes de almacenar la máquina en cualquier ambiente.
- 4) Para reducir el riesgo de incendio, mantenga el motor, el silenciador de escape, y la zona de almacenamiento del carburante libres de residuos de hierba, hojas o grasa excesiva.
- 5) Si hay que vaciar el depósito, efectuar esta operación al aire libre y con el motor frío.
- 6) No use nunca el motor con partes desgastadas o dañadas, por motivos de seguridad. Las piezas dañadas se deben sustituir, nunca las repare. Utilice sólo recambios originales. Las piezas de calidad inferior pueden dañar el motor y atentar contra su seguridad.

E) EMISIONES

El proceso de combustión origina sustancias tóxicas como monóxido de carbono, óxidos de nitrógeno e hidrocarburos.

El control de dichas sustancias es importante debido a su capacidad de reaccionar contra el smog fotoquímico, como la exposición directa a la luz solar.

El monóxido de carbono no reacciona del mismo modo a la exposición solar, pero, de todos modos, debe considerarse tóxico.

Nuestras máquinas cuentan con sistemas de reducción de las emisiones para las sustancias antes mencionadas.

3. COMPONENTES Y MANDOS

3.1 COMPONENTES DEL MOTOR

1. Tapón de llenado aceite con varilla de nivel
2. Tapón de descarga aceite
3. Tapa de filtro aire
4. Capuchón bujía
5. Número de matrícula del motor



Escriba aquí el número de matrícula de su motor

3.2 MANDO DEL ACELERADOR

El mando del acelerador (normalmente de palanca), montado en la máquina, está unido al motor mediante un cable.

Consulte el Manual de Instrucciones de la máquina para identificar la palanca del acelerador y las relativas posiciones, normalmente indicadas por símbolo, correspondientes a:

CHOKE = a utilizar para el arranque en frío.

FAST = correspondiente al régimen máximo a utilizar durante el trabajo.

SLOW = correspondientes al régimen mínimo.

4. QUÉ ES NECESARIO SABER

El motor es un aparato cuyas prestaciones, regularidades de funcionamiento y duración están condicionadas por muchos factores, algunos externos y otros estrechamente unidos a la calidad de los productos empleados y a la regularidad del mantenimiento.

A continuación se indican algunas informaciones adicionales que permiten un uso más consciente de su motor.

4.1 CONDICIONES AMBIENTALES

El funcionamiento de un motor endotérmico de cuatro tiempos está influido por:

a) Temperatura:

- Trabajar a bajas temperaturas se puede comprobar dificultad de arranque en frío.
- Trabajando a temperaturas muy elevadas es posible encontrar dificultades de arranque en caliente debidas a la evaporación del carburante en la cubeta del carburador o en la bomba.
- En todo caso es necesario adecuar el tipo de aceite a las temperaturas de uso.

b) Altitud:

- La potencia máxima de un motor endotérmico disminuye progresivamente con el aumento de la costumbre en el nivel del mar.
- Aumentando considerablemente la altitud, es necesario reducir la carga en la máquina, evitando trabajos especialmente gravosos.

4.2 CARBURANTE

La buena calidad del carburante es fundamental para el correcto funcionamiento del motor.

El carburante debe respetar los siguientes requisitos:

- a) Utilizar gasolina limpia, fresca y sin plomo, con un mínimo de 90 octanos;
- b) No utilice carburante con porcentaje de etanol superior al 10%;
- c) No añada aceite;
- d) Para proteger el sistema de carburación de la formación de depósitos resinosos, añadir un estabilizador de carburante.

El uso de carburantes no permitidos daña los componentes del motor y no entre en los términos de garantía.

4.3 ACEITE

Use siempre aceites de buena calidad, eligiendo la gradación en función de la temperatura de uso.

- a) Use solo aceite detergente de calidad no inferior a SF-SG.
- b) Elegir el grado de viscosidad SAE según la siguiente

tabla:

- de 5 a 35 °C = SAE 30
- de -15 a + 35 °C = 10W-30 (Multigrado)

- c) El uso de aceite multigrado puede comportar un consumo mayor en los periodos de calor, por lo tanto es necesario comprobar el nivel con mayor frecuencia.
- d) No mezcle aceites de marcas y características diferentes.
- e) El uso de aceite SAE 30 con temperaturas inferiores a +5°C puede provocar daños al motor por un inadecuada lubricación.
- f) No llene más del nivel «MAX» (véase 5.1.1); un nivel excesivo puede provocar:
 - fumosidad en la descarga;
 - suciedad de la bujía o del filtro del aceite con consiguientes dificultades en el arranque.

4.4 FILTRO DEL AIRE

La eficacia del filtro del aire es determinante para evitar que residuos de hierba y polvo puedan ser aspirados por el motor, reduciendo las prestaciones y la duración.

- a) Mantener el elemento filtrante libre de residuos de hierba y siempre en perfecta eficiencia (véase 6.5).
- b) Si fuera necesario, sustituir el elemento filtrante con un recambio original; elementos filtrantes no compatibles pueden poner en peligro la eficiencia y la duración del motor.
- c) No ponga en marcha el motor sin el elemento filtrante montado correctamente.

4.5 BUJÍA

Las bujías para motores endotérmicos no son todos iguales!

- a) Usar solo bujías del tipo indicado, dotadas de la justa gradación térmica.
- b) Prestar atención al a longitud de la rosca; una rosca de longitud mayor daña irremediabilmente el motor.
- c) Controlar la limpieza y correcta distancia entre los electrodos (véase 6.6).

5. NORMAS DE USO

5.1 ANTES DE CADA USO

Antes de cada uso del motor está bien realizar una serie de controles dirigidos a asegurar la regularidad de funcionamiento.

5.1.1 Control nivel aceite

Por el tipo de aceite, atenerse a las indicaciones del capítulo específico (véase 8.1).

- a) Arreglar la máquina en superficie plana.
- b) Limpiar la zona alrededor del tapón de llenado.

- c) Desenrosque el tapón (1), limpie la extremidad de la varilla de nivel (2) e introdúzcalo apoyando el tapón en la boca de llenado, como se indica, sin enroscarlo.
- d) Extraer de nuevo el tapón con la varilla y controlar el nivel del aceite que debe estar incluido entre las dos muescas «MIN» y «MAX».
- e) Llenar, si fuera necesario, con aceite del mismo tipo, hasta alcanzar el nivel «MAX», prestando atención a no verter aceite fuera del orificio de llenado.
- f) Volver a poner el tapón (1), apretándolo a fondo, y limpiar cada resto de aceite eventualmente vertido.

5.1.2 Control filtro aire

La eficacia del filtro del aire es condición indispensable para el correcto funcionamiento del motor; no ponga en marcha el motor si faltase el elemento filtrante no estuviera.

- a) Limpiar la zona que está alrededor de la tapa (1) del filtro.
- b) Quitar la tapa (1) desatornillando los dos pomos (2 - TRE0701 - TRE0801), o desenganchando las lengüetas (2a - TRE0702).
- c) Controlar el estado del elemento filtrante (3), que deberá estar íntegro, limpio y en perfecta eficiencia; de lo contrario, proveer a su mantenimiento o sustitución (véase 6.5).
- d) Volver a montar la tapa (1).

5.1.3 Abastecimiento carburante

IMPORTANTE Evite verter el carburante en las partes de plástico del motor o de la máquina para evitar dañarlas, y vuelva a limpiar inmediatamente cada resto de carburante eventualmente vertido. La garantía no cubre los daños de las partes de plástico causados por el carburante.

Las características del carburante se indican en el capítulo específico (véase 4.2 y 8.1).

El llenado debe efectuarse con el motor en frío, según las indicaciones en el Manual de Instrucciones de la máquina.

5.1.4 Capuchón bujía

Conectar firmemente el capuchón (1) del cable a la bujía (2), asegurándose que no haya restos de suciedad en todo el mismo capuchón y en el terminal de la bujía.

5.2 ARRANQUE DEL MOTOR (en frío)

El arranque del motor debe efectuarse según las modalidades indicadas en el Manual de Instrucciones de la máquina, considerando siempre la advertencia de desacoplar todo dispositivo (si estuviera previsto) capaz de generar al avance de la máquina o de parar el motor.

- a) Llevar la palanca del acelerador a la posición «CHOKE».

- b) Accionar la llave de arranque como se indica en el Manual de Instrucciones de la máquina.

Después de cualquier segundo, llevar gradualmente la palanca del acelerador a la posición «CHOKE» a la posición «FAST» o «SLOW».

5.3 ARRANQUE DEL MOTOR (en calor)

- Seguir todo el procedimiento indicado para el arranque en frío, con el acelerador en posición «FAST».

5.4 USO DEL MOTOR DURANTE EL TRABAJO

Para optimizar el rendimiento y las prestaciones del motor, es necesario que se utilice al máximo de las revoluciones, llevando la palanca del acelerador en posición «FAST».

¡ATENCIÓN! *Tener las manos lejos del silenciador de descarga y de las zonas circundante que pueden alcanzar temperaturas elevadas. Con el motor en funcionamiento, no acerque ropa con volantes (corbatas, foulard, etc...) o el cabello en la parte superior del motor.*

IMPORTANTE *No realice trabajos en pendientes superiores a 20° para no perjudicar el correcto funcionamiento del motor.*

5.5 PARADA DEL MOTOR DURANTE EL TRABAJO

- a) Llevar el acelerador a la posición «SLOW».
- b) Dejar que gire el motor al mínimo durante al menos 15-20 segundos.
- c) Parar el motor según las modalidades indicadas en el Manual de Instrucciones de la máquina.

5.6 PARADA DEL MOTOR AL FINAL DEL TRABAJO

- a) Llevar el acelerador a la posición «SLOW».
- b) Dejar que gire el motor al mínimo durante al menos 15-20 segundos.
- c) Parar el motor según las modalidades indicadas en el Manual de Instrucciones de la máquina.
- d) Con el motor frío, desconectar el capuchón (1) de la bujía y extraer la llave (si estuviera prevista).
- e) Eliminar todo depósito de hierba cortada del motor y especialmente de la zona del silenciador de descarga, para reducir el riesgo de incendio.

5.7 LIMPIEZA Y ALMACENAMIENTO

- a) No use chorros de agua o lance a presión para la limpieza de las partes externas del motor.
- b) Use preferiblemente una pistola de aire comprimido (máx 6 bar) evitando que los residuos y polvo penetren en las partes internas.
- c) Guardar la máquina (y el motor) en un lugar seco, al reparo de la intemperie y suficientemente ventilado.

5.8 INACTIVIDAD PROLONGADA (superior a 30 días)

En caso de que se prevea un largo periodo de inutilización del motor (por ejemplo a final de estación) es necesario llevar a cabo cualquier precaución para favorecer la sucesiva puesta en servicio.

- Para evitar que se formen depósitos en su interior, vaciar el depósito del carburante desenroscando el tapón (1) de la bañera del carburador, recogiendo todo el carburante en un contenedor adecuado. Al final de la operación, no olvide atornillar el tapón (1) apretándolo a fondo.
- Extraer la bujía e introducir en el orificio de la bujía aproximadamente 3 cl de aceite motor limpio, por lo tanto, cerrar el orificio con un paño, accionar brevemente el motor de arranque para que el motor efectúe algunas revoluciones y distribuir el aceite en la superficie interna del cilindro. Al final volver a montar la bujía, sin conectar el capuchón del cable

6. MANTENIMIENTO

¡ATENCIÓN! *Cualquier intento para alterar el sistema de control de las emisiones puede elevar el nivel de emisiones superando el límite legal. En este concepto, se incluyen el desmontaje o la alteración de partes como el sistema de admisión, la instalación de alimentación y el sistema de escape.*

6.1 RECOMENDACIONES PARA LA SEGURIDAD

¡ATENCIÓN! *Desconectar el capuchón de la bujía y leer las instrucciones antes de efectuar cualquier operación de limpieza, mantenimiento o reparación. Llevar ropa adecuada y guantes de trabajo en todas las situaciones de riesgo para las manos. No efectúe intervenciones de mantenimiento o reparación si no se tienen las herramientas y los conocimientos técnicos necesarios.*

IMPORTANTE *No arroje en el ambiente aceites usados, carburantes y cualquier otro producto contaminante!*

6.2 PROGRAMA DE MANTENIMIENTO

Seguir el programa de mantenimiento indicado en la tabla, respetando la validez que se presenta primero.

IMPORTANTE *Es responsabilidad del propietario de la máquina, realizar las operaciones de mantenimiento descritas en la tabla a continuación.*

IMPORTANTE *En condiciones pesadas de trabajo o en caso de partículas en suspensión en el aire, aumentar la frecuencia de limpieza.*

NOTA

Los filtros deben limpiarse / sustituirse con mayor frecuencia si la máquina trabaja en un terreno muy polvoriento.

Operación	Después de las primeras 5 horas	Cada 5 horas o después de cada uso	Cada 50 horas o final de estación	Cada 100 horas
Control nivel aceite (véase 5.1.1)	-	✓	-	-
Sustitución aceite ¹⁾ (véase 6.3)	✓	-	✓	-
Limpieza del silenciador y del motor (véase 6.4)	-	✓	-	-
Control y limpieza del filtro aire ²⁾ (véase 6.5)	-	✓	-	-
Sustitución del filtro aire (véase 6.5)	-	-	✓	-
Control bujía (véase 6.6)	-	-	✓	-
Sustitución bujía (véase 6.6)	-	-	-	✓
Control filtro gasolina ³⁾	-	-	-	✓

¹⁾ Sustituir el aceite cada 25 horas si el motor trabaja a plena carga o con temperaturas elevadas.

²⁾ Limpiar el filtro de aire más frecuentemente si la máquina trabaja en zonas polvorosas.

³⁾ A efectuar en un Centro especializado.

6.3 SUSTITUCIÓN DEL ACEITE

Por el tipo de aceite, atenerse a las indicaciones del capítulo específico (véase 8.1).

¡ATENCIÓN! *Efectuar la descarga del aceite con el motor caliente, prestando atención a no tocar partes calientes del motor o el aceite descargado.*

Salvo instrucciones diferentes, contenidas en el Manual de Instrucciones de la máquina, para vaciar el aceite es necesario:

- Arreglar la máquina en superficie plana.
- Limpiar la zona alrededor del tapón de llenado y desatornillar con la varilla (1).
- Predisponer un contenedor adecuado para recoger el aceite y desatornillar el tapón de descarga (2).
- Volver a montar el tapón de descarga (2), asegurándose del correcto posicionamiento de la junta y apretándolo a fondo.

- e) Volver a llenar con nuevo aceite (véase 5.1.1).
- f) Controlar en la varilla (3) que el nivel del aceite alcance la muesca «MAX».
- g) Volver a poner el tapón (1) y limpiar cada resto de aceite eventualmente vertido.

NOTA

El cuantitativo máximo de aceite contenido en el motor es de 1,2 litros. Llenar gradualmente añadiendo pequeñas cantidades de aceite, verificando siempre el nivel alcanzado, de manera que no supere la muesca «MAX» de la varilla.

6.4 LIMPIEZA DEL MOTOR Y DEL SILENCIADOR

La limpieza del silenciador debe efectuarse con el motor frío.

- a) Mediante un chorro de aire comprimido, extraer del silenciador y de su protección todo residuo o suciedad que pueda provocar incendio.
- b) Controle que las tomas de aire de enfriamiento (1) no estén obstruidas.
- c) Vuelva a repasar las partes de plástico con una esponja (2) embebido en agua y detergente.

6.5 MANTENIMIENTO DEL FILTRO DEL AIRE

- a) Limpiar la zona que está alrededor de la tapa (1) del filtro.
- b) Quitar la tapa (1) desatornillando los dos pomos (2 - TRE0701 - TRE0801), o desenganchando las lengüetas (2a - TRE0702).
- c) Extraer el elemento filtrante (3a + 3b).
- d) Extraer el pre-filtro (3b) del cartucho (3a).
- e) Sacudir el cartucho (3a) sobre una superficie sólida y soplar con aire comprimido desde el lado interno para extraer polvos y residuos.
- f) Lavar el pre-filtro de esponja (3b) con agua y detergente y dejarlo secar al aire.

IMPORTANTE

No use agua, gasolina, detergentes o similar para la limpieza del cartucho.

IMPORTANTE

El pre-filtro de esponja (3b) NO debe engrasarse.

- g) Limpiar el interior del compartimento (4) del filtro de polvo y residuos, prestando atención a cerrar el conducto de aspiración con un paño (5) para evitar que entren en el motor.
- h) Extraer el paño (5), colocar el elemento filtrante (3b + 3a) en su compartimento y volver a montar la tapa (1).

6.6 CONTROL Y MANTENIMIENTO DE LA BUJÍA

- a) Desmontar la bujía (1) con una llave de tubo (2).
- b) Limpiar los electrodos (3) con un cepillo metálico eliminando eventuales depósitos carbonosos.
- c) Controlar con un espesímetro (4) la correcta distancia entre los electrodos (0,6 - 0,8 mm).
- d) Desmontar la bujía (1) y cerrar a fondo con una llave de tubo (2).

Sustituir la bujía si los electrodos estuvieran quemados o si la porcelana estuviera rota o agrietada.



¡ATENCIÓN! *¡Peligro de incendio! No efectúe controles en la instalación de encendido si la bujía no está ajustada en su asiento*

IMPORTANTE

Use solo bujías del tipo indicado (véase 8.1).

7. PROBLEMAS Y SOLUCIONES

INCONVENIENTE	CAUSA PROBABLE	REMEDIO
a) Dificultad de arranque	- Falta de carburante	- Controlar y llenar (véase 5.1.3)
	- Carburante viejo o impurezas en el depósito	- Vacíe el depósito y cargue con carburante fresco
	- Procedimiento de arranque no correcto	- Efectuar el arranque correctamente (véase 5.2)
	- Bujía desconectada	- Controlar que el capuchón esté bien acoplado en la bujía (véase 5.1.4)
	- Bujía mojada o electrodos de la bujía sucios o distancia inadecuada	- Controlar (véase 6.6)
	- Filtro aire obstruido	- Controlar y limpiar (véase 6.5)
	- Aceite inadecuado para la estación	- Cambiar con un aceite adecuado (véase 6.3)
	- Evaporación del combustible en el carburador (vapor lock) a causa de temperaturas elevadas	- Esperar algún minuto, a continuación volver a intentar el arranque (véase 5.3)
	- Problemas de carburación	- Contactar con un Centro de Asistencia Autorizado
	- Problemas de encendido	- Contactar con un Centro de Asistencia Autorizado
b) Funcionamiento irregular	- Electrodos de la bujía sucios o distancia inadecuada	- Controlar (véase 6.6)
	- Capuchón de la bujía mal introducido	- Controlar que el capuchón esté introducido con estabilidad (véase 5.1.4)
	- Filtro aire obstruido	- Controlar y limpiar (véase 6.5)
	- Mando acelerador en posición «CHOKE»	- Llevar el mando a la posición «FAST»
	- Problemas de carburación	- Contactar con un Centro de Asistencia Autorizado
	- Problemas de encendido	- Contactar con un Centro de Asistencia Autorizado
c) Pérdida de potencia durante el trabajo	- Filtro aire obstruido	- Controlar y limpiar (véase 6.5)
	- Problemas de carburación	- Contactar con un Centro de Asistencia Autorizado

8. DATOS TÉCNICOS

8.1 RECAPITULACIÓN SUMINISTROS Y RECAMBIOS DE USO

Carburante	Gasolina sin plomo (verde) - mínimo 90 N.O.
Aceite motor: de 5 a 35 °C	SAE 30
de -15 a +35 °C	10W-30
Contenido de la cubeta	1,2 litros
Bujía tipo	QC12YC / RC12YC (Champion) o equivalentes
Distancia entre los electrodos	0,6 - 0,8 mm
CO ₂	773,41 g/kWh

La presente medición de CO₂ es el resultado de ensayos realizados durante un ciclo de ensayo fijo en condiciones de laboratorio con un motor (de referencia) representativo del tipo de motor (familia de motores) de que se trate y no constituye garantía alguna ni implícita ni expresa del rendimiento de un motor concreto.

SISUKORD

1. Üldinfo	1
2. Ohutusnõuded	1
3. Komponendid ja juhtimisseadmed	2
4. Mida tuleb teada	3
5. Kasutamine	4
6. Hooldus	6
7. Rikked ja parandamine	7
8. Tehnilised andmed	7

1. ÜLDINFO

1.1 NÕUANDED KONSULTEERIMISEKS

Juhendi tekstis on mõned, ohutuse ja töö seisukohast eriti tähtsat infot sisaldavad peatükid, ära märgitud erinevalt, vastavalt alljärgnevatele kriteeriumitele:

PANE TÄHELE

või

TÄHTIS

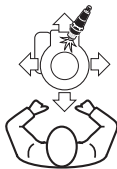
Sisaldab täpsustusi või uusi elemente varemkirjutatu juurde, eesmärgiga mootorit mitte kahjustada või tekitada kahju.

⚠ ETTEVAATUST! *Mittejärgimise korral oht vigastada ennast või teisi.*

⚠ OHT! *Mittejärgimise korral võite põhjustada endale või teistele tõsiseid, eluohtlikke vigastusi.*

PANE TÄHELE

Kõik suunad "eesmine", "tagumine", "parem" ja "vasak" on määratletud vaatlaja suhtes nii, et mootor on suunatud küünlaga ettepoole.



2. ÜLDISED OHTUSNÕUDED

(Täpselt järgida)

A) ETTEVALMISTAMINE

- 1) Lugeda hoolikalt käesolevas kasutusjuhendis ja masina, millele antud mootor on monteeritud, kasutusjuhendis sisalduvaid juhendeid. Õppida mootorit kiiresti seiskama.
- 2) Ärge lubage kunagi kasutada mootorit inimestel, kes ei ole tutvunud kasutusjuhendiga.
- 3) Ärge kasutage mootorit kunagi inimeste, eriti laste, või loomade läheduses.
- 4) Pidada meeles, et kasutaja vastutab õnnetuste ja kahjustuste eest, mis võivad tekkida

Seos tekstis sisalduvate viidete ja vastavate jooniste vahel (mis asetsevad kaane kahel taga-poolle), on näidatud numbriga, mis eelneb lõigu pealkirjale.

1.2 OHUTUSKLEEBISED

Teie mootorit tuleb kasutada ettevaatlikult. Selleks on mootorile asetatud joonistega kleebised, mis tuletavad teile meelde põhilisi ettevaatusabinõusid. Jooniste tähendus on seletatud edaspidi.

Lisaks sellele soovime teil lugeda tähelepanelikult läbi selles juhendis vastavas peatükis toodud ohutusnõuded.



Ettevaatust! - Enne mootori käivitamist lugeda ja järgida kasutusjuhendit.



Ettevaatust! - Bensiin on kergestisüttiv. Enne tankimist lasta mootoril jahtuda vähemalt 2 minutit.



Ettevaatust! - Mootorid väljutavad vingugaasi. EI TOHI käivitada kinnises ruumis.

teistele inimestele või nende omandile.

B) EELTÕO

- 1) Kanda ei tohi laiu rõivaid, paelu, ehteid või muid esemeid, mis võiksid kinni jääda; kinnitada pikad juuksed ja jääda käivitamise ajal ohutusse kaugusesse.
- 2) Enne paagi korgi eemaldamist lülitada mootor välja ja lasta sel jahtuda.
- 3) **ETTEVAATUST: OHT!** Bensiin on kergestisüttiv.
 - hoida kütust selleks ette nähtud anumates;
 - valage kütust masinasse, kasutades lehterit, ainult vabas õhus ja ärge suitsetage selle toiminguga ajal ning üldse kütusega tegeledes.

- valage kütus masinasse enne kui käivitate mootori; ärge lisage kütust ega võtke ära paagi korki, kui mootor käib või on soe;
 - kui kütus valgub maha, ärge käivitage mootorit vaid eemaldage masin alalt, kuhu kütus valgus ja vältige põlengu võimalust, kuni kütus on ära auranud ja aurud hajunud;
 - sulgeda alati kindlalt paagi ja kütuseanuma korgid.
- 4) Asendada vigased summutid ja kaitse, kui see on kahjustunud.

C) KASUTAMISE AJAL

- 1) Ärge käivitage mootorit kinnistes ruumides, kuhu võivad koguneda ohtlik vingugaas.
- 2) Ärge kasutage käivitusvedelikke või teisi analoogseid tooteid.
- 3) Ärge muutke mootori seadeid ja ärge viige mootorit ülemääraselt kõrgete pööreteni.
- 4) Ärge kallutage masinat küljele nii palju, et kütus võiks mootori paagi kaane alt välja tulla.
- 5) Ärge puudutage silindri tiivakesi ega summuti kaitset enne, kui mootor pole piisavalt jahtunud.
- 6) Seisata mootor ja võtta lahti küünla juhe enne masina või mootori kontrollimist, puhastamist või hooldamist.
- 7) Mootor ei tohi töötada ilma küünlata.
- 8) Masinat tuleb transportida tühja paagiga.

D) HOOLDAMINE JA HOIULEPANEK

- 1) Regulaarne hooldus on ülimalt oluline ohutuse tagamiseks ja selleks, et masin töötab hästi.
- 2) Ärge hoidke masinat, mille paagis on kütust, ruumis, kus kütuseaurud võiksid jõuda leegini, sädemeni või tugeva kuumaalilikani.
- 3) Enne, kui paigutada masin mistahes ruumi, lasta mootoril maha jahtuda.
- 4) Et vähendada tulekahjuriski, hoida alati mootor, summuti ja kütuse hoiukoha ümbrus puhas rohujääkidest, lehtedest või ülellisest määrderasvast.
- 5) Kui paak tuleb tühjendada, teha seda vabas õhus ja külma mootoriga.
- 6) Ohutuse huvides ärge kunagi kasutage mootorit, millel on kulunud või kahjustunud osi. Osad tuleb välja vahetada ning mitte kunagi parandada. Kasutada ainult originaalvaruosi. Mittekvaliteetsed varuosad võivad kahjustada mootorit ja olla ohuks teie turvalisusele.

E) HEITMED

Põlemisprotsess tekitab mürgiseid ained,

nagu süsinikmonooksiid, lämmastikoksiidid ja süsivesinikud.

Neid aineid tuleb piirata, kuna need võivad reageerida fotokeemilise suduga ja otsese päikesevalgusega.

Süsinikmonooksiid ei reageeri otsesele päikesevalgusele samamoodi, kuid seda tuleb siiski mürgiseks pidada.

Meie masinad on varustatud heitmevähendussüsteemidega ülalpool nimetatud ainete jaoks.

3. KOMPONENDID JA JUHTIMISSEADMED

3.1 MOOTORI KOMPONENDID

1. Õlipaagikork koos mõõtevardaga
2. Õli väljalaske kork
3. Õhufiltri kaas
4. Küünlapiip
5. Mootori matriklinumber



--	--	--	--	--	--	--	--	--	--	--	--	--	--	--	--	--	--

Kirjutage siia oma mootori matriklinumber

3.2 GAASIHOOB

Masinale monteeritud gaasihoob (tavaliselt kangina) on mootoriga ühendatud kaabliga.

Konsulterida masina kasutusjuhendit gaasihoova ja selle asendite identifitseerimiseks, tavaliselt on need märgitud sümbolitega, mis vastavad:



CHOKE = kasutada külmkäivitusel.



FAST = vastab maksimumrežiimile; kasutada töö ajal.



SLOW = vastab miinimumrežiimile.

4. MIDA TULEB TEADA

Mootor on seade, mille töö, selle regulaarsus ja iga sõltuvad paljudest faktoritest. Mõned neist on välised, teised aga tihedalt seotud kasutatud toodete kvaliteedi ja hoolduse korrapärasusega.

Alljärgnevalt on välja toodud lisainformatsioon, mis võimaldab teil mootorit teadlikumalt kasutada.

4.1 KESKONNATINGIMUSED

Endotermilise neljataktilise mootori tööd mõjuvad:

a) Temperatuur:

- Madalatel temperatuuridel töötades võib esineda raskusi külma mootori käivitamisega.
- Väga kõrgetel temperatuuridel töötades võib esineda raskusi sooja mootori käivitamisega, tingituna kütuse aurustumisest kütusepaagis või pumbas.
- Igal juhul tuleb tarvitada kasutamistemperatuuridele vastavat tüüpi õli.

b) Kõrgus:

- Endotermilise mootori maksimumvõimsus väheneb vastavalt kõrguse kasvamisele merepinnast.
- Kõrguse märgataval suurenemisel tuleb seega vähendada masina koormust, vältides eriti rasked töid.

4.2 KÜTUS

Mootori töökorra tagamiseks on oluline kasutada kvaliteetset kütust.

Kütus peab vastama järgmistele nõuetele:

- a) Kasutage värskest ostetud ja uut pliivaba bensiini, mille oktaanarv on vähemalt 90
- b) Etanooli sisaldus bensiinis ei tohi ületada 10 protsenti.
- c) Bensiinile ei tohi lisada õli
- d) Vaigujääkide kogunemise vältimiseks lisage kütusele stabilisaatorit.

Nõuetele mitte vastava kütuse kasutamine kahjustab mootorit ning seda ei kata toote garantii.

4.3 ÕLI

Kasutada alati kõrge kvaliteediga õlisid, valides gradatsioon vastavalt kasutustemperatuurile.

- a) Kasutada ainult sellist õli, mis oleks kvaliteedilt kõrgem kui SF-SG.

- b) Valida viskoossusaste SAE vastavalt järgmisele tabelile:

- 5 kuni 35 °C = SAE 30
- 15 kuni +35 °C = 10W-30 (Mitmeastmeline)

- c) Mitmeastmelise õli kasutamine võib kaasa tuua soojal ajal suurema tarbimise, seepärast tuleb õli taset kontrollida tihedamini.
- d) Segada ei tohi erinevat marki ja erinevate omadustega õlisid.
- e) Õli SAE 30 kasutamine temperatuuridel alla +5° võib mootorit kahjustada puuduliku määrimise tõttu.
- f) Täita ei tohi üle taseme «MAX» (vaata 5.1.1); taseme ületamine võib põhjustada:
 - heitgaasi suitsemist;
 - küünla või õhufiltri määrimist ja seeläbi raskusi käivitamisel.

4.4 ÕHUFILTRI

Õhufiltri efektiivsus on oluline, vältimaks puru ja tolmu sattumist mootorisse, mis võiks vähendada selle töösooritust ja iga.

- a) Hoida filtreerimiselement puhtana purust ja alati ideaalses korras (vaata 6.5).
- b) Kui vaja, asendada filtreerimiselement originaalvaruosaga; mittesobivad filtreerimiselementid võivad kahjustada mootori tööd ja iga.
- c) Mootorit ei tohi kunagi käivitada ilma korrektselt monteeritud filtreerimiselementita.

4.5 KÜÜNAL

Endotermiliste mootorite küünlad ei ole kõik ühesugused!

- a) Kasutada ainult näidatud tüüpi küünlaid, millel on õige soojusaste.
- b) Pöörata tähelepanu keermepikkusele, pikem keere kahjustab mootorit jäädavalt.
- c) Kontrollida elektroodide puhtust ja nende vahelist kaugust (vaata 6.6).

5. KASUTAMISTINGIMUSED

5.1 ENNE IGA KASUTUST

Enne mootori kasutamist on õige teostada iga kord mitmeid kontrole, et veenduda selle töökorras.

5.1.1 Õlitaseme kontroll

Selleks, mis tüüpi õli kasutada, lugeda spetsiaalset peatükki toodud juhtnõude (vaata 8.1).

- a) Asetada masin tasapinnale
- b) Puhastada ala täitekorgi ümber.
- c) Keerata lahti kork (1), puhastada mõõtevarida (2) ots ja sisestada kork avausele toetades, nagu pildil näidatud, ilma põhjani keeramata.
- d) Võtta mõõtevardaga kork uuesti välja ja kontrollida õli taset, mis peab jääma kahe täkke «MIN» ja «MAX» vahele.
- e) Kui vaja, täita sama tüüpi õliga kuni tasemeni «MAX». Pöörata tähelepanu, et õli avausest mööda ei valata.
- f) Keerata kork (1) põhjani ja puhastada õlijäljed.

5.1.2 Õhufiltri kontroll

Õhufiltri efektiivsus on mootori korrektse töö tähtis tingimus; mootorit ei tohi käivitada, kui filter kas puudub või on katki.

- a) Puhastada filtri kaane (1) ümbrus.
- b) Eemaldada kaas (1), keerates selleks lahti kaks nuppu (2 - TRE0701 - TRE0801), või haakides lahti keelekesed (2a - TRE0702).
- c) Kontrollida filtri (3) seisukorda, mis peab olema terve, puhas ja töökorras; vastasel juhul puhastada või asendada (vaata 6.5).
- d) Monteerida kaas (1) tagasi.

5.1.3 Kütuse tankimine

TÄHTIS

Vältida kütuse sattumist mootori või masina plastikust osadele, et vältida nende kahjustumist. Puhastada koheselt juhulikult sattunud kütus. Garantii ei kata kütuse tõttu plastikust osadele tekkinud kahjusid.

Kütuse omadused on välja toodud spetsiaalses peatükis (vaata 4.2 ja 8.1).

Tankida tuleb külma mootoriga vastavalt masina kasutusjuhendis toodud juhenditele.

5.1.4 Künla piip

Kinnitada kindlalt piibu (1) juhe künlale (2), veendudes, et ei piibu sees ega künla otsas poleks mustust.

5.2 MOOTORI KÄIVITAMINE (külmstart)

Mootorit tuleb käivitada vastavalt masina kasutusjuhendis toodud juhtnõrdele, olles alati valmis mistahes seadme (kui on ette nähtud) väljalülitamiseks, et masin edasi saaks liikuda või mootori seiskamiseks.

- a) Viia gaasihoob asendisse «CHOKE».
- b) Liigutada käivitusvõti nagu näidatud masina kasutusjuhendis.

Pärast paari sekundit viia gaasihoob asendisse «CHOKE» järk-järgult asendisse «FAST» või «SLOW».

5.3 MOOTORI KÄIVITAMINE (soestart)

- Järgida kogu külmstartiks ette nähtu protseduuri, gaasihoob on asendis «FAST».

5.4 MOOTORI KASUTAMINE TÖÖ AJAL

Parima töötulemuse saavutamiseks peab mootor töötama maksimumpööretel, viies gaasihoob asendisse «FAST».

⚠ ETTEVAATUST! *Käed tuleb eemale hoida summutist ja selle ümbrusest, mis võivad olla väga kuumad. Töötavale mootorile ei tohi läheneda lehvivate rõivaesmetega (lip-sud, sallid jne.) või mootori ülaosale juustega.*

TÄHTIS

Töötada ei tohi kallakutel üle 20°, et mitte ohustada mootori korrektset tööd.

5.5 MOOTORI SEISKAMINE TÖÖ AJAL

- a) Viige gaasihoob asendisse «SLOW».
- b) Lasta mootoril tühikäigul töötada vähemalt 15-20 sekundit.
- c) Seisata mootor vastavalt masina kasutusjuhendis toodud juhtnõrdele.

5.6 MOOTORI SEISKAMINE TÖÖ LÖPUS

- a) Viige gaasihoob asendisse «SLOW».
- b) Lasta mootoril tühikäigul töötada vähemalt 15-20 sekundit.
- c) Seisata mootor vastavalt masina kasutusjuhendis toodud juhtnõrdele.
- d) Kui mootor on jahtunud, ühendada lahti künla piip (1) ja eemaldada süütevõti (kui on ette nähtud).
- e) Tuleohu vähendamiseks eemaldada mootorit ja eriti summuti ümbrusest igasugune puru.

5.7 PUHASTAMINE JA HOIUKOHTA PANEMINE

- a) Mootori välisosade puhastamiseks ei tohi kasutada veejuga või survepumpa.
- b) Kasutada soovitatavalt suruõhupüstolit (max 6 bar), vältides puru ja tolmu sattumist sisse-musse.
- c) Asetada masin (ja mootor) kuiva, ilmastiku-kindlasse ja piisavalt õhustatud ruumi.

5.8 PIKEM TÖÖPAUS (üle 30 päeva)

Kui on ette näha mootori pikemat tööpauusi (näiteks hooaja lõpus), tuleb võtta tarvitusele mõnini-

gaid ettevaatusabinõusid lihtsustamaks töö alustamist edaspidi.

- Vältimaks sademe teket tühjendada kütusepaak keerates lahti kütusepaagi kork (1) ja kogudes kogu kütus sobivasse anumasse. Pidada meeles töö lõpus kork (1) kinni keerata.
- Eemaldada küünal ja sisestada küünla avause ca 3 cl puhast mootoriõli, seejärel, sulgedes avaus kaltsuga, käivitada lühidalt starterit, et mootor teeks paar pööret ja õli läheks silindri sisepinnale. Lõpuks monteerida küünal tagasi, ilma piibu juhet ühendamata.

6. HOOLDUS

⚠ ETTEVAATUST! *Heitmekontrollisüsteemi igasugune modifitseerimine võib kaasa tuua heitmetaseme suurenemise seadusega lubatust kõrgemaks. Modifitseerimise alla kuulub näiteks sissevõtusüsteemi, toitesüsteemi ja väljalaskesüsteemi eemaldamine või muutmine.*

6.1 OHUTUSNÕUANDED

⚠ ETTEVAATUST! *Enne mistahes puhastuse, hoolduse või paranduse teostamist ühendada lahti küünlajuhe ja lugeda läbi kasutusjuhend. Kanda sobivaid riideid ja töökindaid näigis kätele ohtlikes situatsioonides. Hooldus- või parandustöid ei tohi läbi viia, kui puuduvad vajalikud tööriistad ja tehnilised teadmised.*

TÄHTIS

Ärge visake loodusesse kunagi kasutatud õlisid, kütust või mistahes muid reostavaid aineid.

6.2 HOOLDUSPROGRAMM

Järgida tabelis toodud hooldusprogrammi, pidades kinni eeltoodud ajakavast.

TÄHTIS

Omanik vastutab allpool olevas tabelis toodud hooldustööde tegemise eest.

TÄHTIS

Puhastage sagedamini, kui töötate eriti rasketes oludes või kui õhus on palju mustust.

PANE TÄHELE

Filtreid tuleb puhastada/vahetada sagedamini, kui masinat kasutatakse väga tolmusel pinnal.

Operatsioon	Pärast esimest 5 tundi	Iga 5 tunni järel või pärast iga kasutust	Iga 50 tunni järel või hooaja lõpus	Iga 100 tunni järel
Õlitaseme kontroll (vaata 5.1.1)	-	✓	-	-
Õlivahetus ¹⁾ (vaata 6.3)	✓	-	✓	-
Summuti ja mootori puhastus (vaata 6.4)	-	✓	-	-
Õhufiltri kontroll ja puhastus ²⁾ (vaata 6.5)	-	✓	-	-
Õhufiltri vahetamine (vaata 6.5)	-	-	✓	-
Küünla kontroll (vaata 6.6)	-	-	✓	-
Küünla vahetus (vaata 6.6)	-	-	-	✓
Bensiinifiltri ³⁾ kontroll	-	-	-	✓

¹⁾ Vahetada õli iga 25 tunni järel, kui mootor töötab täiskoormusel või kõrgetel temperatuuridel.

²⁾ Puhastada õhufiltrit sagedamini, kui masin töötab tolmustel aladel.

³⁾ Teostada spetsialiseerunud teeninduskeskuses.

6.3 ÕLIVAHETUS

Selleks, mis tüüpi õli kasutada, lugeda spetsiaalsetes peatükis toodud juhtnõore (vaata 8.1).

⚠ ETTEVAATUST! *Teostada õli väljavõtmist sooja mootoriga, olles ettevaatlik, et mitte puudutada mootori kuumi osasid või väljavõtet õli.*

Kui masina kasutusjuhendis ei ole kirjutatud teistmoodi, tuleb õli väljavõtmiseks:

- Asetada masin tasapinnale
- Puhastada ala täitekorgi ümber ja keerata lahti mõõtevardaga kork (1).
- Seada valmis sobiv nõu õli kogumiseks ja keerata lahti väljalaskekork (2).
- Asetada tihendi õiget asetust kontrollides väljalaskekork (2) tagasi ja keerata põhjani.
- Täita uue õliga (vaata 5.1.1)
- Kontrollida vardal (3), et õlitase jõuaks täkkeni «MAX».
- Sulgeda kork (1) ja puhastada õliäljed.

PANE TÄHELE

Mootoris sisalduva õli maki-smaalne kogus on 1,2 liitrit. Täita järk-järgult väikesi õlikoguseid lisades ja iga kord õlitaset kontrollides, et mitte ületada varda täket «MAX».

6.4 SUMMUTI JA MOOTORI PUHASTAMINE

Summutit tuleb puhastada külma mootoriga.

- Suruõhku kasutades eemaldada summutilt ja selle kitselt igasugune puru ja mustus, mis võiks põhjustada tuleohtu.
- Kontrollida, et jahutusõhu avad (1) ei oleks ummistunud.
- Puhastada plastikosad vee ja puhastusvahendiga immutatud svammiga (2).

6.5 ÕHUFILTRI HOOLDUS

- Puhastada filtri kaane (1) ümbrus.
- Eemaldada kaas (1), keerates selleks lahti kaks nappu (2 - TRE0701 - TRE0801), või haakides lahti keelekesed (2a - TRE0702).
- Eemaldada filtreerimiselement (3a + 3b).
- Eemaldada kassettist (3a) eelfilter (3b)
- Koputada kassetti (3a) vastu kõva pinda ja puhuda suruõhuga seespoolt, et eemaldada tolm ja puru.
- Pesta svammist eelfiltrit (3b) vee ja pesuva-hendiga ning lasta sel õhu käes kuivada.

TÄHTIS

Kassetti puhastamiseks ei tohi kasutada vett, bensini ega muud.

TÄHTIS

Svammist eelfiltrit (3b) Ei tule õlitada.

- Puhastada filtri pesa (4) tolmust ja purust, sulgedes kaltsuga (5) hoolikalt aspiratsiooniva, et praht ei satuks mootorisse.
- Eemaldada kalts (5), paigaldada filtreerimiselement (3b + 3a) oma pesasse ja monteerida kaas (1) tagasi.

6.6 KÜÜNLA KONTROLL JA HOOLDUS

- Eemaldada võtmega (2) küünal (1)
- Puhastada elektroodid (3) metallharjaga eemaldades tekkinud karbonaatsade.
- Kontrollida mõõteriistaga (4), et elektroodide vaheline distants oleks õige (0,6 -0,8 mm)
- Paigaldada küünal (1) tagasi ja keerata võtmega (2) kinni.

Vahetada küünal, kui elektroodid on põlenud või kui portselan on katki või mõranenud.

⚠ ETTEVAATUST! Tuleoht! Süüteseadme kontrolli ei tohi läbi viia, kui küünal ei ole oma pesast välja keeratud.

TÄHTIS

Kasutada ainult näidatud tüüpi küünlaid (vaata 8.1).

7. PROBLEEMID JA PARANDAMINE

RIKE	VÕIMALIK PÕHJUS	KÕRVALDAMINE
a) Käivitusraskused	- Puudub kütus	- Kontrollida ja täita (vaata 5.1.3)
	- Vana kütus või sade paagis	- Tühjendada paak ja täita värske kütusega
	- Käivitamisprotseduur pole õige	- Käivitada õigesti (vaata 5.2)
	- Kүүнал on lahti	- Kontrollida, et piip oleks kүүналale hästi peale tõmmatud (vaata 5.1.4)
	- Kүүнал on märg või kүүnla elektroodid on mustad või kaugus vale	- Kontrollida (vaata 6.6)
	- Umbes õhufilter	- Kontrollida ja puhastada (vaata 6.5)
	- Aastaajale mittevastav õli	- Asendada sobiva õliga (vaata 6.3)
	- Kõrgest temperatuurist tingitud kütuse aurustumine karburaatoris (vapor lock)	- Oodata paar minutit ja proovida uuesti käivitada (vaata 5.3)
	- Probleemid bensiiniga	- Võtta ühendust autoriseeritud teeninduskeskusega
	- Süüteprobleemid	- Võtta ühendust autoriseeritud teeninduskeskusega
b) Ebaregulaarne töö	- Kүүnla elektroodid on mustad või kaugus vale	- Kontrollida (vaata 6.6)
	- Kүүnla piip on halvasti sisestatud	- Kontrollida, et kүүнал oleks kindlalt sisestatud (vaata 5.1.4)
	- Umbes õhufilter	- Kontrollida ja puhastada (vaata 6.5)
	- Gaasihoob asendis «CHOKE»	- Viia seade asendisse «FAST»
	- Probleemid bensiiniga	- Võtta ühendust autoriseeritud teeninduskeskusega
	- Süüteprobleemid	- Võtta ühendust autoriseeritud teeninduskeskusega
c) Võimsuse kadumine töö ajal	- Umbes õhufilter	- Kontrollida ja puhastada (vaata 6.5)
	- Probleemid bensiiniga	- Võtta ühendust autoriseeritud teeninduskeskusega

8. TEHNILISED ANDMED

8.1 TANKIMISE JA VARUOSADE LÜHIKOKKUVÕTE

Kütus Pliivaba bensiini (roheline) minimum 90 N.O.
 Variklio alyva: nuo 5 iki 35 °C SAE 30
 nuo -15 iki +35 °C 10W-30
 Õlimahuti maht 1,2 liitrit
 Kүүnla tüüp QC12YC / RC12YC (Champion) või samaväärsed
 Elektroodide vaheline kaugus 0,6 – 0,8 mm
 CO₂ 773,41 g/kWh
 Käesolevad CO₂ mõõtetulemused on saadud laboratoorses tingimustes püsikatsetsükliis sõidukitüüpi (mootoritüüpkonda) esindava representatiiv(alg)mootori peal ning ei anna ega väljenda mingit garantiid konkreetse mootori talitluse kohta

SISÄLLYSLUETTELO

1. Yleistä tietoa	1
2. Turvamääräykset	1
3. Osat ja ohjaimet	2
4. Mitä on hyvä tietää	3
5. Käyttöön liittyvät säännöt	3
6. Huolto	5
7. Ongelmat ja korjaukset	7
8. Tekniset tiedot	7

1. YLEISTÄ TIETOA

1.1 KÄYTTÖOHJEIDEN LUKEMINEN

Ne käyttöoppaan kappaleet, jotka sisältävät erityisen tärkeää turvallisuutta tai toimintaa koskevaa tietoa, on merkitty toisin, seuraavassa osoitetulla tavalla

HUOM

tai

TÄRKEÄÄ

Tarkentavat tai antavat lisätietoa jo aiemmin selitetyihin tietoihin. Niiden tarkoituksena on estää moottorin vaurioituminen tai vahinkojen syntyminen.

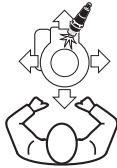
VAROITUS! Näin merkittyjen ohjeiden laiminlyönti voi johtaa laitteen käyttäjän tai sen läheisyydessä oleskelevien henkilöiden loukkaantumiseen.

VAARA! Näin merkittyjen ohjeiden laiminlyönti voi johtaa laitteen käyttäjän tai sen läheisyydessä oleskelevien henkilöiden vakavaan loukkaantumiseen tai jopa kuolemaan.

HUOM

Viittauksilla

“etu”, “taka”, “oikeanpuoleinen” ja “vasemmanpuoleinen” viittaavat moottoriin, jonka sytytystulppa on eteenpäin suhteessa katsojaan.



Tekstissä olevien viitteiden ja kuvien (jotka ovat kansiosan molemmilla puolilla) yhteys näkyy kappaleen otsikon jälkeen olevassa numerossa.

1.2 TURVALLISUUSMERKINNÄT

Moottoria on käytettävä varovaisesti. Tämän vuoksi moottoriin on kiinnitetty kuvamerkkejä, jotka osoittavat tärkeimmät käyttöön liittyvät varoitukset. Merkkien selitykset on esitetty seuraavassa.

Me kehotamme sinua lukemaan erittäin tarkasti turvallisuussäännöt, jotka on annettu ohjekirjassa niille varatussa luvussa.



Huom! - Lue käyttöohjeet ennen moottorin käynnistämistä ja noudata niitä.



Huom! - Bensiini on tulenarkaa. Anna moottorin jäähtyä ainakin 2 minuuttia ennen tankkausta.



Huom! - Moottorit tuottavat hiilimonoksidipäästöjä. ÄLÄ käynnistä suljetussa tilassa.

2. YLEISET TURVALLISUUSMÄÄRÄYKSET

(Noudatettava tarkasti)

A) KOULUTUS

1) Lue huolellisesti tässä käsikirjassa olevat ohjeet ja ohjeet, jotka koskevat laitetta johon moottori on asennettu. Opi pysäyttämään moottori nopeasti.

2) Älä ikinä anna henkilöiden, jotka eivät ole lukeneet ohjeita, käyttää moottoria.

3) Älä käytä moottoria muiden henkilöiden – etenkin lasten – tai eläinten läheisyydessä.

4) Muista, että käyttäjä on vastuussa tapaturmista tai vahingoista, jotka hän aiheuttaa muille ihmisille tai heidän omaisuuksilleen.

B) ESIVALMISTELUT

1) Älä käytä laajoja asusteita, nauhoja, koruja tai muita esineitä, jotka voivat juuttua laitteeseen. Sido pitkät hiukset ja säilytä turvaetäisyys käynnistyksen aikana.

2) Sammuta moottori ja anna sen jäähtyä ennen säiliön korkin irrottamista.

3) VAROITUS: VAARA! Bensiini on erittäin tulenarkaa.

– säilytä polttoainetta sitä varten olevissa säilytysastioissa;

– kaada polttoainetta suppilon avulla ainoastaan ulkotiloissa, äläkä tupakoi tämän toimenpiteen aikana tai kun käsittelet polttoainetta;

– lisää polttoaine ennen moottorin käynnistämistä.

tämistä; älä lisää polttoainetta tai älä poista säiliön korkkia silloin kun moottori on käynnissä tai se on vielä kuuma;

- älä käynnistä moottoria mikäli polttoainetta valuu ulos, vaan vie laite kauas polttoaineesta kustuneesta alueesta. Varmista, ettei alueelle pääse syntymään tulipaloa niin kauan kuin polttoaine ja polttoainehöyryt eivät ole haihtuneet.
 - kiristä säiliön ja polttoainekanisterin korkit erittäin hyvin.
- 4) Vaihda vioittuneet äänenvaimentimet ja suojus, jos ne ovat vioittuneet.

C) KÄYTÖN AIKANA

1) Älä käynnistä moottoria suljetussa paikassa, jossa voi kertyä hengenvaarallista hääkää.

2) Älä käytä käynnistysnesteitä tai muita vastaavia aineita.

3) Älä muuntele moottorin säätimiä, äläkä käytä moottoria ylikierroksilla.

4) Älä kallista laitetta sivusuunnassa niin, että moottorin säiliön korkista valuu polttoainetta.

5) Älä koske sylinterin siivikkeisiin ja äänenvaimentimen suojukseen ennen kuin moottori on tarpeeksi jäähtynyt.

6) Pysäytä moottori ja irrota sytytystulpan kaapeli ennen kuin suoritat tarkistus-, puhdistus- tai korjaustoimenpiteitä laitteeseen tai moottoriin.

7) Älä anna moottorin käydä ilman sytytystulppaa.

8) Kuljeta laitetta säiliö tyhjänä.

D) HUOLTO JA SÄILYTYS

1) Säännöllinen huolto on ehdoton turvallisuudelle ja suoritusastason ylläpidolle.

2) Älä aseta polttoainetta sisältävää laitetta tiloihin, joissa polttoaineen höyryt voivat sytyä liekistä, kipinästä tai erittäin kuumasta lämmönlähteestä.

3) Anna moottorin jäähtyä ennen laitteen asettamista säilytystiloihin.

4) Paloriskin välttämisen kannalta on tärkeää pitää moottori, pakoputken äänenvaimennin ja polttoaineen varastotila vapaina ruohon jätteistä, lehdistä tai liiasta rasvasta.

5) Tyhjennä säiliö aina ulkona ja moottorin ollessa kylmä.

6) Älä ikinä käytä moottoria, jos siinä on kuluneita tai vioittuneita osia turvallisuuden vuoksi. Vaurioituneet osat täytyy vaihtaa, eikä koskaan korjata. Käytä vain alkuperäisiä varaosia. Alkuperäisistä laadultaan poikkeavat osat voivat vahingoittaa moottoria ja heikentää käyttäjän turvallisuutta.

E) PÄÄSTÖT

Palamisprosessissa syntyy myrkyllisiä yhdisteitä, kuten hiilimonoksidia, typpioksidia ja hiilivetyjä.

Näiden aineiden valvonta on tärkeää, sillä niillä on kyky reagoida valokemialliseen savusumuun ja siten altistumiseen suoralle auringonvalolle.

Hiilimonoksidi ei reagoi samalla tavoin aurin- golle altistumiseen, mutta on siitä huolimatta myrkyllistä.

Meidän koneemme on varustettu järjestelmil- lä, jotka alentavat yllä mainittujen aineiden päästöjä.

3. OSAT JA OHJAIMET

3.1 MOOTTORIN OSAT

1. Öljyn täyttökorkki mittatikun kanssa
2. Öljyn tyhjennyskorkki
3. Ilmansuodattimen kansi
4. Sytytystulpan kansi
5. Moottorin sarjanumero



--	--	--	--	--	--	--	--	--	--	--	--	--	--	--	--	--	--	--	--	--

Kirjoita tähän moottorin sarjanumero

3.2 KIIHDYTTIMEN OHJAIN

Kiihdyttimen ohjain (tavallisesti vipu), joka on asennettu laitteeseen, on kytketty moottoriin kaapelilla.

Katso ohjekäsikirjasta tunnistaaksesi kiihdytysvi- vun ja sen asennot, yleensä osoitettu merkeillä seuraavalla tavalla:



CHOKE = käytetään kylmäkäynnistyksessä.



FAST = vastaa maksimikierroslukua; käytetään työskentelyn aikana.



SLOW = vastaa minimikierroslukua.

4. MITÄ ON HYVÄ TIETÄÄ

Moottori on laite, jonka toimintaan ja keston vaikuttavat monet tekijät, sekä ulkoiset että suoraan käytettävien tuotteiden laatuun liittyvät tekijät. Lisäksi huollon säännöllisyys vaikuttaa.

Seuraavassa annetaan hieman lisätietoja, jotka auttavat käyttämään järkevästi moottoria.

4.1 YMPÄRISTÖOLOSUHTEET

Nelitahtisen endotermisen moottorin toimintaan vaikuttavat:

a) Lämpötila:

- Työskenneltäessä alhaisissa lämpötiloissa saattaa kylmäkäynnistys olla hankalaa.
- Erittäin korkeissa lämpötiloissa työskenneltäessä, saattaa käynnistettäessä lämpimänä ilmetä vaikeuksia, jotka johtuvat polttoaineen höyrystymisestä kaasuttimen altaaseen ja pumppuun.
- Joka tapauksessa käytettävä öljy on harkittava käyttölämpötilan mukaan.

b) Korkeus:

- Endotermisen moottorin teho pienenee progressiivisesti työskentelypaikan korkeuden noustessa.
- Lisäämällä huomattavasti korkeutta, on laitteen kuormitusta hyvä vähentää, välttämällä erikoisen raskaita töitä.

4.2 POLTTOAINE

Käytetyn polttoaineen hyvä laatu on perusedellytys moottorin säännölliselle toiminnalle.

Polttoaineen on täytettävä seuraavat vaatimukset:

- a) Käytä puhdasta, uutta ja lyijytöntä bensiiniä, jonka oktaaniluku on vähintään 90.
- b) Älä käytä polttoainetta, jonka etanoliprosenttiarvo ylittää 10 %.
- c) Älä lisää siihen öljyä.
- d) Polttoainejärjestelmän suojaamiseksi hartsimaisten aiheiden muodostumiselta, lisää polttoaineen vakauttajaa.

Ei suositeltujen polttoaineiden käyttö vahingoittaa moottorin osia ja saa takuun raukeamaan.

4.3 ÖLJY

Käytä aina hyvälaatuisia öljyjä ja valitse asteluku käyttölämpötilan mukaan.

- a) Käytä ainoastaan vähintään laatua SF-SG olevaa öljyä sisältävää puhdistusainetta.
- b) Valitse viskositeettiaste SAE seuraavan tau-lukon mukaan:

- 5 ... 35 °C = SAE 30
- -15 ... +35 °C = 10W-30 (Moniaste)

- c) Moniasteöljyn käyttö saattaa aiheuttaa lisääntynyttä kulutusta kuumalla säällä. Joka tapauksessa öljytaso on tarkistettava useammin.
- e) Älä sekoita erimerkkisiä ja ominaisuuksiltaan erilaisia öljyjä.
- d) SAE 30 öljyn käyttö alle +5°C lämpötiloissa, saattaa vahingoittaa moottoria riittämättömän voitelun vuoksi.
- f) Älä täytä yli «MAX»-tason (katso 5.1.1), liian korkea taso saattaa aiheuttaa:
 - enemmän pakokaasuja;
 - Syytystulpan tai ilmansuodattimen likaantumisen ja siitä johtuvia käynnistysvaikeuksia.

4.4 ILMANSUODATIN

Ilmansuodattimen teho on erittäin tärkeää, koska se estää jätteiden ja pölyn imeytymisen moottoriin. Nämä puolestaan heikentävät moottorin suorituskykyä ja lyhentävät käyttöikää.

- a) Pidä suodatinosa puhtaina jätteistä ja aina tehokkaana (katso 6.5).
- b) Jos tarpeen, vaihda suodatinosa alkuperäisellä vastaavalla. Epäsopivat suodatinosat saattavat heikentää moottorin tehokkuutta ja sen kesto.
- c) Älä ikinä käynnistä moottoria ilman oikein asennettua suodatinosaa.

4.5 SYTYTYSTULPPA

Endotermisille moottoreille tarkoitetut sytytystulpat eivät ole kaikki samanlaisia!

- a) Käytä ainoastaan annettunlaisia sytytystulppia, jotka on varustettu oikealla lämpöasteella.
- b) Kiinnitä huomiota langan pituuteen; liian pitkä lanka vahingoittaa pysyvästi moottoria.
- c) Tarkista puhtaus ja että elektrodien väli on oikea (katso 6.6).

5. KÄYTTÖÖN LIITTYVÄT SÄÄNNÖT

5.1 ENNEN KÄYTTÖÄ

Ennen moottorin käyttöä on hyvä suorittaa sarja tarkistuksia, joiden tarkoitus on taata kunnollinen toiminta.

5.1.1 Öljytason tarkistus

Koskien käytettävää öljytyyppiä, noudata tätä käsittelevässä kappaleessa annettuja ohjeita (katso 8.1).

- a) Aseta laite tasaiselle alustalle.
- b) Puhdista täyttökorkkia ympäröivä alue.

- c) Avaa korkki (1), puhdista mittatikun (2) pää ja laita se paikoilleen nojaamalla korkin täyttöaukkoon, ilman että ruuvaat sen pohjaan saakka.
- d) Vedä uudestaan ulos korkki mittatikun kanssa ja tarkista öljyntaso, jonka on oltava merkkien «MIN» ja «MAX» välillä.
- e) Täytä tarvittaessa samantyyppisellä öljyllä kunnes öljy on tasolla «MAX». Varo ettei öljyä valu täyttöaukon ulkopuolelle.
- f) Kiristä korkki (1) pohjaan saakka ja puhdista mahdolliset öljyjäljet.

5.1.2 Ilmansuodattimen tarkistus

Ilmsuodattimen tehokas toiminta on välttämätöntä moottorin kunnolliselle toiminnalle; älä käynnistä moottoria jos suodatinosa puuttuu tai on rikki.

- a) Puhdista suodattimen kantta (1) ympäröivä alue.
- b) Irrota kansi (1) avaamalla kaksi nuppia (2 - TRE0701 - TRE0801) tai vapauttamalla kielekkeet (2a - TRE0702) pitimistään.
- c) Tarkista suodatinosan (3) tila, jonka on oltava ehjä, puhdas ja täysin toimintakykyinen. Muussa tapauksessa huolla se tai vaihda uuteen (katso 6.5).
- d) Aseta kansi paikoilleen (1).

5.1.3 Polttoaineen täyttö

TÄRKEÄÄ

Vältä kaatamasta polttoainetta moottorin tai laitteen muoviosille, koska ne saattavat vahingoittaa. Puhdista välittömästi kaikki vahingossa muoviosille mennyt polttoaine. Takuu ei kata muoviosille tapahtuneita vahinkoja, jotka johtuvat polttoaineesta.

Polttoaineen tekniset tiedot annetaan omassa kappaleessa (katso 4.2 ja 8.1).

Polttoaineen täytön on tapahduttava moottorin ollessa kylmä laitteen ohjekäsikirjassa annettujen ohjeiden mukaan.

5.1.4 Syytystulpan kansi

Kytke hyvin kaapelin kansi (1) syytystulppaan (2), varmistaen ettei kannen sisäpuolella tai syytystulpan päätekappaleessa ole likaa.

5.2 MOOTTORIN KÄYNNISTYS (kylmänä)

Moottorin käynnistys on tehtävä laitteen ohjekäsikirjassa annettujen ohjeiden mukaan. Käyttäjän on oltava valmis ottamaan pois päältä jokainen laite (jos mukana), joka saattaa aiheuttaa laitteen liikkumisen eteenpäin tai moottorin pysähtymisen.

- a) Vie kiihdyttimen vipu asentoon «CHOKE».
- b) Käytä käynnistysavainta laitteen ohjekäsikirjassa annettujen ohjeiden mukaan.

Muutaman sekunnin kuluttua, vie kiihdyttimen vipu vähitellen asennosta «CHOKE» asentoon «FAST» tai «SLOW».

5.3 MOOTTORIN KÄYNNISTYS (kuumana)

- Noudata kylmäkäynnistykselle annettuja ohjeita, pitäen kiihdyttimen asennossa «FAST».

5.4 MOOTTORIN KÄYTTÖ TYÖSKENTELYN AIKANA

Moottorin suorituksen maksimoimiseksi, on sitä käytettävä maksimikierroksilla viemällä kiihdyttimen vivun asentoon «FAST».

VAROITUS! *Pidä kädet etäällä pakoputken äänenvaimentimesta ja sitä ympäröiviltä alueilta, koska ne saattavat tulla hyvin kuumiksi. Moottorin ollessa käynnissä, älä laita lähelle heiluvia asusteita (kravatteja, huiveja jne.) tai hiuksia moottorin yläosaan.*

TÄRKEÄÄ

Älä työskentele yli 20° kalistuksella, jotta moottorin kunnollinen toiminta ei vaarannu.

5.5 MOOTTORIN PYSÄYTTÄMINEN TYÖSKENTELYN AIKANA

- a) Vie kiihdyttimen vipu asentoon «SLOW».
- b) Anna moottorin käydä minimikierroksilla ainakin 15–20 sekuntia.
- c) Pysäytä moottori laitteen ohjekäsikirjassa annettujen ohjeiden mukaan.

5.6 MOOTTORIN PYSÄYTTÄMINEN TÖIDEN LOPUSSA

- a) Vie kiihdyttimen vipu asentoon «SLOW».
- b) Anna moottorin käydä minimikierroksilla ainakin 15–20 sekuntia.
- c) Pysäytä moottori laitteen ohjekäsikirjassa annettujen ohjeiden mukaan.
- d) Moottorin ollessa kylmä, irrota kansi (1) syytystulppasta ja irrota käynnistysavain (jos varusteena).
- e) Poista kaikki roskat moottorista ja erityisesti pakoputken äänenvaimentimen läheltä. Näin tulipalon riski pienenee.

5.7 PUHDISTUS JA VARASTOINTI

- a) Älä käytä vesisuihkua tai painepesuria moottorin ulkoisten osien puhdistukseen.
- b) Käytä mieluiten paineilmapistoolia (max 6 bar) estääksesi roskien ja pölyn menemisen sisäosiin.
- c) Säilytä laitetta (ja moottoria) kuivassa paikassa, suojassa säatekijöiltä. Tilan on oltava riittävän hyvin ilmastoitu.

5.8 KUN LAITETTA EI KÄYTETÄ PITKÄÄN AIKAAN (yli 30 päivää)

Jos moottoria ei aiota käyttää pitkään aikaan (esim. kauden loputtua), on hyvä suorittaa muutama varotoimenpide laitteen varastointia ajatellen.

- Sakan sisäpuolelle kerääntymisen välttämiseksi, tyhjennä polttoainesäiliö avaamalla kaasuttimen altaan korkin (1) ja kerää polttoaine sopivaan säilytysastiaan. Toimenpiteen lopuksi, muista kiristää korkki (1) paikoilleen.
- Irrota sytytystulppa ja laita sytytystulpan aukkoon noin 3 cl puhdasta moottoriöljyä, sulje sitten aukko rievulla ja käytä käynnistysmoottoria niin, että moottori pyörii muutaman kieroksen. Näin öljy leviää sylinterin sisäpinnalle. Lopuksi aseta sytytystulppa takaisin ilman, että kytket kaapelia korkkiin.

6. HUOLTO

VAROITUS! Mikä tahansa yritys tehdä muutoksia päästöjen valvontajärjestelmään voi nostaa päästötason laissa määrätyn rajan yli. Tämä määritelmä sisältää imu-, syöttö- ja pakojärjestelmän osien poistamisen ja muuttamisen.

6.1 TURVALLISUUSOHJEET

VAROITUS! Kytke kansi irti ja lue ohjeet huolellisesti ennen minkään puhdistus-, huolto- tai korjaustoimenpiteen aloittamista. Käytä sopivia asusteita ja työskentelyhanskoja kaikissa tilanteissa, joissa kädet ovat vaarassa. Älä suorita huolto- tai korjaustoimenpiteitä, jos sinulla ei ole tarvittavia välineitä ja teknistä tietämystä.

TÄRKEÄÄ

Älä heitä käytettyjä öljyjä, polttoainetta tai muita saastuttavia tuotteita ympäristöön.

6.2 OHJELMOITU HUOLTO

Noudata taulukossa annettua huolto-ohjelmaa noudattaen huoltoväliä, joka annetaan ensin.

TÄRKEÄÄ

Laitteen omistajan vastuulla on suorittaa alla olevassa taulukossa kuvatut huoltotoimenpiteet.

TÄRKEÄÄ

Puhdista useammin, jos työolosuhteet ovat erityisen hankalat tai jos ilmassa on roskea.

HUOM

Suodattimet on puhdistettava / vaihdettava useammin, jos työskennellään erittäin pölyisellä maalla.

Toimenpide	Ensimmäisten 5 tunnin jälkeen	Joka 5. tunti tai joka käytön jälkeen	Joka 50. tunti tai kauden päätyttyä	Joka 100. tunti
CÖljyntason tarkistus (katso 5.1.1)	-	✓	-	-
Öljyn vaihto ¹⁾ (katso 6.3)	✓	-	✓	-
Äänenvaimentimen ja moottorin puhdistus (katso 6.4)	-	✓	-	-
Ilmansuodattimen tarkistus ja puhdistus ²⁾ (katso 6.5)	-	✓	-	-
Ilmansuodattimen vaihto (katso 6.5)	-	-	✓	-
Sytytystulpan tarkistus (katso 6.6)	-	-	✓	-
Sytytystulpan vaihtaminen (katso 6.6)	-	-	-	✓
Polttoainesuodattimen tarkistus ³⁾	-	-	-	✓

¹⁾ Vaihda öljy 25 tunnin välein, jos moottori työskentelee täydellä kuormituksella tai korkeissa lämpötiloissa.

²⁾ Puhdista ilmanvaihtosuodatin säännöllisesti, jos laitetta käytetään pölyisissä paikoissa.

³⁾ Suorittava huoltokeskuksessa.

6.3 ÖLJYN VAIHTAMINEN

Koskien käytettävää öljytyyppiä, noudata tätä käsittelevässä kappaleessa annettuja ohjeita (katso 8.1).

VAROITUS! Suorita öljyn poisto moottorin ollessa lämmin, varo koskemasta moottorin kuumiin osiin tai poistettuun öljyyn.

Jos muita ohjeita koskien öljyn tyhjennystä ei anneta, kuin mitä laitteen ohjekäsikirjassa annetaan, suorita toimenpide seuraavalla tavalla:

- Aseta laite tasaiselle alustalle.
- Puhdista täyttökorkkia ympäröivä alue ja avaa mittatikulla varustettu korkki (1).
- Ota valmiiksi säilöntäastia poistettavaa öljyä varten ja avaa tyhjennyskorkki (2).
- Aseta tyhjennyskorkki (2) paikoilleen, varmistaen tiivisteen oikean asennon. Kiinnitä korkki pohjaan saakka.
- Täytä uudella öljyllä (katso 5.1.1).
- Tarkista mittatikulla (3), että öljyntaso on kohdassa «MAX».
- Sulje korkki (1) ja puhdista mahdolliset öljyjäljet.

HUOM

Öljyn maksimimäärä moottorissa on 1,2 litraa. Täytä pieni määrä öljyä kerrallaan ja tarkista joka kerta öljytaso niin, että mittatikussa oleva «MAX» merkki ei ylitä.

6.4 ÄÄNENVAIMENTIMEN JA MOOTTORIN PUHDISTUS

Äänenvaimentimen puhdistus on suoritettava moottorin ollessa kylmä.

- Puhdista äänenvaimennin ja sen suojuksen paineilmasuihkun avulla roskista tai liasta, jotka saattavat aiheuttaa tulipalon.
- Huolehdi, että jäähdytysilman aukot (1) ovat vapaat.
- Puhdista muoviosat sienellä (2), joka on kostutettu vedellä ja puhdistusaineella.

6.5 ILMANSUODATTIMEN HUOLTO

- Puhdista suodattimen kantta (1) ympäröivä alue.
- Irrota kansi (1) avaamalla kaksi nuppia (2 - TRE0701 - TRE0801) tai vapauttamalla kiekkleet (2a - TRE0702) pitimistään.
- Irrota suodatinelementti (3a + 3b).
- Irrota esi-suodatin (3b) hylsystä (3a).
- Kopauta hylsyä (3a) vasten kiinteää pintaa ja puhalla paineilamalla sisäpuolelta poistaaksesi pölyt ja ruuhontähteet.
- Pese esi-suodatin (3b) vedellä ja pesuaineella kostutetulla sienellä ja jätä kuivumaan ulkoilmaan.

TÄRKEÄÄ

Älä käytä vettä, bensiniä, pesuaineita tai muuta puhdistustapaa hylsulle.

TÄRKEÄÄ

Sienimäistä esi-suodatinta (3b) EI saa öljytä.

- Puhdista suodattimen paikka (4) pölystä ja ruuhontähteistä, sulkien ilmaputken rievulla (5) niin etteivät liat joudu moottoriin.
- Poista riepu (5), aseta suodatinelementti (3b + 3a) paikoilleen ja aseta kansi (1) paikoilleen.

6.6 SYTYTYSTULPAN TARKISTUS JA HUOLTO

- Irrota sytytystulppa (1) hylsyavaimella (2).
- Puhdista elektrodit (3) metalliharjalla irrottamalla mahdolliset hiilijäänteet.
- Tarkista elektrodien välinen etäisyys (0,6 - 0,8 mm) paksuusmittarilla.
- Aseta sytytystulppa (1) paikoilleen ja kiristä pohjaan saakka hylsyavaimella (2).

Vaihda sytytystulppa, jos elektrodit ovat palaneet tai jos posliiniosa on rikki tai haljennut.

VAROITUS! Tulipalon vaara! Älä testaa käynnistyslaitetta ilman, että sytytystulppa on paikoillaan.

TÄRKEÄÄ

Käytä ainoastaan annetun tyyppisiä sytytystulppia (katso 8.1).

7. VIAT JA KORJAUSTOIMENPITEET

VIKA	MAHDOLLINEN SYY	KORJAUSTOIMENPIDE
a) Vaikea käynnistys	- Polttoaineen puuttuminen	- Tarkista ja suorita täyttö (ks. 5.1.3)
	- Vanhaa polttoainetta tai säiliössä on sakkaa	- Tyhjennä säiliö ja laita uutta polttoainetta
	- Väärinkäynnistys	- Suorita käynnistys oikealla tavalla (katso 5.2).
	- Sytytystulppa irronnut	- Tarkista, että suoja on hyvin sytytystulpassa (ks. 5.1.4)
	- Sytytystulppa on kastunut tai sytytystulpan elektrodit likaiset tai niiden välinen etäisyys virheellinen.	- Tarkista (ks. 6.6)
	- Ilmansuodatin tukossa	- Tarkista ja puhdista (ks. 6.5)
	- Öljy on sopimatonta vuodenaikaan nähden	- Vaihda sopiva öljy tilalle (ks. 6.3)
	- Korkeasta lämpötilasta johtuvaa polttoaineen haihtumista kohokaasuttimessa (vapor lock)	- Odota hetki ja yritä käynnistää uudelleen (ks. 5.3)
	- Vaikea kaasutus	- Ota yhteys valtuutettuun huoltokeskukseen
	- Vaikea käynnistys	- Ota yhteys valtuutettuun huoltokeskukseen
b) Epäsäännöllinen toiminta	- Sytytystulpan elektrodit ovat likaisia tai niiden välinen etäisyys ei ole oikea	- Tarkista (ks. 6.6)
	- Sytytystulpan kansi laitettu virheellisesti.	- Tarkista, että kansi on asetettu oikein (katso 5.1.4).
	- Ilmansuodatin tukossa	- Tarkista ja puhdista (ks. 6.5)
	- Kiihdyttimen ohjain asennossa «CHOKE»	- Vie ohjain asentoon «FAST»
	- Vaikea kaasutus	- Ota yhteys valtuutettuun huoltokeskukseen
	- Vaikea käynnistys	- Ota yhteys valtuutettuun huoltokeskukseen
c) Tehon häviäminen työskentelyn aikana	- Ilmansuodatin tukossa	- Tarkista ja puhdista (ks. 6.5)
	- Vaikea kaasutus	- Ota yhteys valtuutettuun huoltokeskukseen

8. TEKNISET TIEDOT

8.1 YHTEENVETO KOSKIEEN TÄYTTÖÄ JA KÄYTETTÄVIÄ VARAOSIA

Polttoaine	Lyijytön bensiini (vihreä) – minimi 90 N.O.
Moottoriöljy: 5 - 35 °C	SAE 30
-15 - +35 °C	10W-30
Öljysäiliön tilavuus	1,2 litraa
Sytytystulpan tyyppi	QC12YC / RC12YC (Champion) tai vastaava
Elektrodien väli	0,6 - 0,8 mm
CO ₂	773,41 g/kWh

Tämä CO₂-mittaustulos on saatu moottorityyppejä (moottoriperhettä) edustavalle (kanta)moottorille laboratorio-olosuhteissa tehdyssä kiinteässä testisyklissä, eikä se ole tae yksittäisen moottorin suorituskyvystä.

SOMMAIRE

1. Informations générales	1
2. Normes de sécurité	1
3. Composants et commandes	2
4. Ce qu'il faut savoir	3
5. Mode d'emploi	4
6. Entretien	5
7. Problèmes et remèdes	7
8. Données techniques	7

1. INFORMATIONS GÉNÉRALES

1.1 INDICATIONS POUR LA CONSULTATION

Dans le texte de ce manuel, certains paragraphes qui contiennent des informations particulièrement importantes pour la sécurité ou le fonctionnement sont mis en évidence de façons différentes, selon ce critère:

REMARQUE

ou bien

IMPORTANT

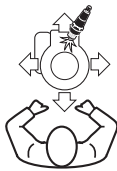
Donne des précisions ou d'autres éléments à ce qui vient d'être indiqué, dans le but de ne pas endommager le moteur ou de ne pas causer de dommages.

⚠ ATTENTION! Possibilité de lésions à l'utilisateur ou à autrui en cas de non respect des consignes.

⚠ DANGER! Possibilité de lésions graves à l'utilisateur ou à autrui, et danger de mort, en cas de non respect des consignes.

REMARQUE

Toutes les indications "avant", "arrière", "droit" et "gauche" se réfèrent au moteur orienté avec la bougie en avant par rapport à l'observateur.



La correspondance entre les références contenues dans le texte et les figures respectives (qui se trouvent au dos des pages de couverture) est indiquée par le numéro qui précède le titre du paragraphe.

1.2 PICTOGRAMMES DE SÉCURITÉ

Votre moteur doit être utilisée avec prudence. Dans ce but, des pictogrammes destinés à vous rappeler les précautions d'utilisation ont été placés sur le moteur. Leur signification est donnée ci-dessous.

Nous vous recommandons également de lire attentivement les consignes de sécurité données expressément au chapitre correspondant du présent manuel.



Attention ! - Lire et suivre les instructions pour l'emploi avant de faire démarrer le moteur.



Attention ! - L'essence est inflammable. Laisser refroidir le moteur pendant au moins 2 minutes avant de faire le plein.



Attention ! - Les moteurs émettent du monoxyde de carbone. NE PAS faire démarrer dans un espace fermé.

2. NORMES GÉNÉRALES DE SÉCURITÉ

(À observer scrupuleusement)

A) FORMATION

- 1) Lire attentivement les instructions données dans le présent manuel et les instructions de la machine sur laquelle ce moteur est monté. Apprendre à arrêter le moteur rapidement.
- 2) Ne jamais permettre d'utiliser le moteur à des personnes qui n'ont pas la connaissance nécessaire des instructions d'emploi.
- 3) Ne pas utiliser le moteur lorsque des personnes, particulièrement des enfants, ou des animaux se trouvent à proximité.
- 4) Garder à l'esprit que l'opérateur ou l'utilisateur

est responsable des accidents et des risques encourus par autrui ou par ses biens.

B) PRÉPARATIONS

- 1) Ne pas porter de vêtements larges, ni lacets, bijoux ou autres objets qui pourraient rester accrochés; nouer les cheveux longs et rester à bonne distance de sécurité pendant le démarrage.
- 2) Éteindre le moteur et le laisser refroidir avant d'enlever le bouchon du réservoir.
- 3) ATTENTION: DANGER! L'essence est hautement inflammable:
 - conserver le carburant dans les récipients prévus à cet effet;
 - faire le plein de carburant à l'aide d'un entonnoir, à l'extérieur uniquement, et ne pas fumer

pendant cette opération ni pendant toute manipulation de carburant;

- *remplir avant de faire démarrer le moteur; ne pas ajouter de carburant ni enlever le bouchon du réservoir tant que le moteur est en fonctionnement ou qu'il est encore chaud;*
- *ne pas faire démarrer le moteur si du carburant a été répandu; éloigner la machine de la zone où le carburant a été renversé, et éviter de créer toute possibilité d'incendie tant que le carburant ne s'est pas évaporé et que les vapeurs ne se sont pas dissipées;*
- *remettre toujours, et serrer correctement, les bouchons du réservoir et du conteneur de carburant.*

4) Remplacer les silencieux défectueux et la protection, si elle est abîmée.

C) PENDANT L'UTILISATION

1) Ne pas faire fonctionner le moteur dans un endroit confiné où les gaz nocifs contenant du monoxyde de carbone peuvent s'accumuler.

2) Ne pas utiliser de liquides de démarrage ni d'autres produits analogues.

3) Ne jamais modifier les réglages du moteur, ni mettre le moteur en sursrégime.

4) Ne pas incliner la machine latéralement au point de provoquer des fuites de carburant par le bouchon du réservoir du moteur.

5) Ne pas toucher les ailettes du cylindre, ni la protection du silencieux, tant que le moteur ne s'est pas suffisamment refroidi.

6) Arrêter le moteur et débrancher le fil de la bougie avant de contrôler, de nettoyer ou de travailler sur la machine ou sur le moteur.

7) Ne pas faire tourner le moteur sans bougie.

8) Ne transporter la machine qu'avec le réservoir vide.

D) ENTRETIEN ET STOCKAGE

1) Un entretien régulier est essentiel pour la sécurité et le maintien du niveau de performances.

2) Ne jamais entreposer la machine avec du carburant dans le réservoir dans un local où les vapeurs de carburant pourraient atteindre une flamme, une étincelle ou une forte source de chaleur.

3) Laisser le moteur refroidir avant de ranger la machine dans un local quelconque.

4) Pour réduire les risques d'incendie, débarrasser le moteur, le silencieux d'échappement, et la zone de stockage du carburant, de tous brins d'herbe, feuilles ou excès de graisse.

5) Si le réservoir doit être vidangé, effectuer cette opération à l'extérieur et lorsque le moteur est froid.

6) Ne jamais utiliser le moteur avec des pièces usées ou endommagées, pour raisons de sécurité. Les pièces doivent être remplacées, jamais réparées. N'utiliser que des pièces de rechange d'origine. Des pièces de qualité non équivalente peuvent endommager le moteur et nuire à votre sécurité.

ÉMISSIONS

Le processus de combustion génère des substances toxiques telles que le monoxyde de carbone, les oxydes d'azote et les hydrocarbures.

Le contrôle de ces substances est important en raison de leur capacité à réagir au smog photochimique et donc à l'exposition directe au soleil.

Le monoxyde de carbone ne réagit pas de la même manière à l'exposition au soleil, mais il est toujours considéré comme toxique.

Nos machines sont équipées de systèmes de réduction des émissions pour les substances mentionnées ci-dessus.

3. COMPOSANTS ET COMMANDES

3.1 COMPOSANTS DU MOTEUR

1. Bouchon du remplissage d'huile avec jauge de niveau
2. Bouchon de vidange de l'huile
3. Couvercle du filtre de l'air
4. Capuchon de bougie
5. Numéro de série du moteur



Inscrire ici le numéro de série du moteur

3.2 COMMANDE DE L'ACCÉLÉRATEUR

La commande de l'accélérateur (normalement à levier), montée sur la machine, est reliée au moteur par un câble.

Consulter le Manuel d'Instructions de la machine pour identifier le levier de l'accélérateur et les positions relatives, qui normalement sont marquées par des symboles, correspondant à:



CHOKE = à utiliser pour le démarrage à froid.



FAST = correspond au régime maximum; à utiliser pendant le travail.



SLOW = correspond au régime minimum.

4. CE QU'IL FAUT SAVOIR

Le moteur est un appareillage dont les performances, le bon fonctionnement et la durée sont conditionnés par de nombreux facteurs, des facteurs externes et d'autres qui sont étroitement liés à la qualité des produits employés et à la régularité de l'entretien.

Nous donnons ci-après des informations supplémentaires qui vous permettront d'utiliser votre moteur de façon plus sûre.

4.1 CONDITIONS LIÉES À L'ENVIRONNEMENT

Le fonctionnement d'un moteur à combustion interne à quatre temps est influencé par :

a) Température:

- Quand on opère à basses températures, il peut se produire des difficultés à faire démarrer le moteur à froid.
- Quand on opère à des températures très élevées, il est possible qu'on ait des difficultés à faire démarrer le moteur à chaud, à cause de l'évaporation du carburant qui se trouve dans la cuve du carburateur ou dans la pompe.
- Il faut en tout cas adapter le type d'huile aux températures d'utilisation.

b) Altitude:

- La puissance maximum d'un moteur à combustion interne diminue progressivement au fur et à mesure que l'altitude au-dessus du niveau de la mer augmente.
- Par conséquent si l'altitude augmente considérablement, il faut réduire le chargement sur la machine en évitant d'effectuer des travaux particulièrement lourds.

4.2 CARBURANT

La bonne qualité du carburant est fondamentale pour un fonctionnement correct du moteur.

Le carburant doit respecter les prescriptions suivantes :

- a) Utiliser de l'essence propre, fraîche et sans plomb présentant un minimum de 90 octanes;
- b) Ne pas utiliser de carburant ayant un pourcentage d'éthanol supérieur à 10%;
- c) Ne pas ajouter d'huile;
- d) Pour protéger le système de carburation de la formation de dépôts résineux, ajouter un stabilisateur de carburant.

L'utilisation de carburants non autorisés endommage les pièces du moteur et est exclue du bénéfice de la garantie.

4.3 HUILE

Utiliser toujours des huiles de bonne qualité, en choisissant leur degré en fonction de la température d'emploi.

- a) N'utiliser que de l'huile détergente d'une qualité non inférieure à SF-SG.
- b) Choisir le degré de viscosité SAE en observant le tableau suivant:

- de 5 à 35°C	= SAE 30
- de -15 à +35°C	= 10W-30 (Multigrade)

- c) Utiliser de l'huile multigrade pendant les périodes chaudes peut entraîner une consommation supérieure, par conséquent il faut vérifier le niveau plus fréquemment.
- d) Ne pas mélanger des huiles de marques et de caractéristiques différentes.
- e) Utiliser de l'huile SAE 30 avec des températures inférieures à +5°C peut provoquer des dommages au moteur à cause d'une lubrification inadéquate.
- f) Ne pas remplir au-delà du niveau «MAX» (voir 5.1.1); un remplissage excessif peut provoquer:
 - fumées à l'échappement;
 - encrassement de la bougie ou du filtre de l'air, provoquant des difficultés au démarrage.

4.4 FILTRE DE L'AIR

L'efficacité du filtre de l'air est fondamentale pour éviter que des débris et de la poussière ne soient aspirés par le moteur, ce qui en réduirait les performances et la longévité.

- a) Maintenir l'élément filtrant propre de tous débris et toujours en parfait état d'efficacité (voir 6.5).
- b) Si nécessaire, remplacer l'élément filtrant en utilisant une pièce de rechange originale; des éléments filtrants non compatibles peuvent compromettre l'efficacité et la longévité du moteur.
- c) Ne jamais faire démarrer le moteur sans que l'élément filtrant soit correctement monté.

4.5 BOUGIE

Les bougies pour moteurs à combustion interne ne sont pas toutes les mêmes!

- a) N'utiliser que des bougies du type indiqué, ayant le juste degré thermique.
- b) Faire attention à la longueur du filetage; un filetage trop long endommage irréparablement le moteur.
- c) Contrôler que les électrodes sont propres et que la distance entre eux est correcte (voir 6.6).

5. MODE D'EMPLOI

5.1 AVANT CHAQUE EMPLOI

Chaque fois qu'on doit utiliser le moteur il est bon d'exécuter une série de contrôles destinés à garantir la régularité du fonctionnement.

5.1.1 Contrôle du niveau d'huile

Pour le type d'huile à utiliser, respecter les indications données dans le chapitre spécifique (voir 8.1).

- Mettre la machine à niveau.
- Nettoyer la zone autour du bouchon de remplissage.
- Dévisser le bouchon (1), nettoyer l'extrémité de la jauge de niveau (2) et l'introduire, en posant le bouchon sur le goulot, comme illustré, sans le visser.
- Extraire à nouveau le bouchon avec la jauge, et contrôler le niveau d'huile, qui doit être compris entre les deux crans «MIN» et «MAX».
- Si nécessaire, remplir avec de l'huile du même type, jusqu'à ce qu'on atteigne le niveau «MAX», en ayant soin de ne pas verser de l'huile en dehors du trou de remplissage.
- Revisser à fond le bouchon (1) et nettoyer toute trace éventuelle d'huile versée.

5.1.2 Contrôle du filtre de l'air

L'efficacité du filtre de l'air est une condition indispensable pour que le moteur fonctionne correctement; ne pas faire démarrer le moteur si l'élément filtrant manque ou s'il est cassé.

- Nettoyer la zone autour du couvercle (1) du filtre.
- Enlever le couvercle (1) en dévissant les deux pommeaux (2 - TRE0701 - TRE0801), ou bien en décrochant les languettes (2a - TRE0702).
- Contrôler que l'élément filtrant est en bon état (3): il doit se présenter intact, propre et parfaitement efficace; en cas contraire, il faut pourvoir à nettoyer l'élément filtrant ou bien à le remplacer (voir 6.5).
- Remonter le couvercle (1).

5.1.3 Plein du carburant

IMPORTANT

Éviter de verser le carburant sur les pièces en plastique du moteur ou de la machine, pour éviter de les abîmer, et nettoyer immédiatement toute trace de carburant éventuellement versée. La garantie ne couvre pas les dommages survenus aux pièces en plastique qui auraient été causés par du carburant.

Les caractéristiques du carburant sont indiquées aux chapitres spécifiques (voir 4.2 et 8.1).

L'approvisionnement doit être effectué avec le moteur à froid, en respectant les indications fournies dans le Manuel d'instructions de la machine.

5.1.4 Capuchon de bougie

Connecter solidement le capuchon (1) du fil à la bougie (2), en vérifiant qu'il n'y ait aucune trace de saleté à l'intérieur du capuchon ni sur la partie terminale de la bougie.

5.2 DÉMARRAGE DU MOTEUR (à froid)

Le démarrage du moteur doit se faire suivant les modalités indiquées dans le Manuel d'instructions de la machine, toujours en veillant à débrayer tous les dispositifs (si prévus) qui sont en mesure de produire l'avancement de la machine ou d'arrêter le moteur.

- Mettre le levier de l'accélérateur (1) en position «CHOKE».
- Actionner la clé de démarrage comme indiqué sur le Manuel d'instructions de la machine

Après quelques secondes, faire passer graduellement le levier de l'accélérateur de la position «CHOKE» à la position «FAST» ou «SLOW».

5.3 DÉMARRAGE DU MOTEUR (à chaud)

- Suivre toute la procédure indiquée pour le démarrage à froid, mais avec l'accélérateur dans la position «FAST».

5.4 UTILISATION DU MOTEUR PENDANT LE TRAVAIL

Pour optimiser le rendement et les performances du moteur, il est nécessaire qu'il soit utilisé au maximum de tours, en mettant le levier de l'accélérateur dans la position «FAST».

⚠ ATTENTION! *Tenir les mains loin du silencieux d'échappement et des zones autour de l'échappement, qui peuvent atteindre des températures élevées. Quand le moteur est en marche, ne pas approcher les vêtements volants (cravates, foulards, etc.) ni les cheveux de la partie supérieure du moteur.*

IMPORTANT

Pour ne pas nuire au bon fonctionnement du moteur, ne pas travailler sur des pentes de plus de 20°.

5.5 ARRÊT DU MOTEUR PENDANT LE TRAVAIL

- Mettre l'accélérateur en position «SLOW».
- Laisser tourner le moteur au régime minimum pendant au moins 15-20 secondes.
- Arrêter le moteur, en respectant les modalités indiquées dans le Manuel d'instructions de la machine.

5.6 ARRÊT DU MOTEUR À LA FIN DU TRAVAIL

- Mettre l'accélérateur en position «SLOW».
- Laisser tourner le moteur au régime minimum pendant au moins 15-20 secondes.
- Arrêter le moteur, en respectant les modalités indiquées dans le Manuel d'instructions de la machine.
- Quand le moteur est froid, débrancher le capuchon (1) de la bougie, et ôter la clé de démarrage (si prévue).
- Enlever tous les dépôts de débris du moteur et en particulier de la zone du silencieux d'échappement, pour réduire les risques d'incendie.

5.7 NETTOYAGE ET REMISAGE

- Ne pas utiliser de jets d'eau ni de lances à pression pour le nettoyage des parties externes du moteur.
- Utiliser de préférence un pistolet à air comprimé (6 bars max), en empêchant aux débris d'herbe et à la poussière de pénétrer dans les parties internes.
- Entreposer la machine (et le moteur) dans un endroit sec, à l'abri des intempéries et suffisamment aéré.

5.8 INACTIVITÉ PROLONGÉE (plus de 30 jours)

Au cas où l'on prévoit une longue période d'inutilisation du moteur (par exemple à la fin de la saison), il faut prendre quelques précautions pour faciliter la prochaine remise en service.

- Pour éviter la formation de dépôts à l'intérieur du réservoir, vider ce dernier de tout le carburant, en dévissant le bouchon (1) de la cuve du carburateur, et en recueillant tout le carburant dans un conteneur adéquat. A la fin de l'opération ne pas oublier de revisser le bouchon (1) en le serrant à fond.
- Enlever la bougie et introduire dans le trou de la bougie environ 3 cl d'huile moteur propre; puis, en maintenant le trou fermé avec un chiffon, actionner brièvement le démarreur pour faire faire au moteur plusieurs tours et répartir l'huile sur la surface interne du cylindre. Enfin remonter la bougie, sans connecter le capuchon du fil.

6. ENTRETIEN

ATTENTION! *Toute tentative d'altération du système de contrôle des émissions peut augmenter le niveau des émissions au-delà de la limite légale. Cette définition inclut la dépose ou l'altération de pièces telles que le système d'admission, le système d'alimentation et le système d'échappement.*

6.1 RECOMMANDATIONS POUR LA SÉCURITÉ

ATTENTION! *Déconnecter le capuchon de la bougie et lire les instructions avant de commencer tout travail de nettoyage, entretien ou réparation. Porter des vêtements appropriés et des gants de travail dans toutes les situations entraînant un risque pour les mains. N'effectuer aucune intervention d'entretien ou de réparation si l'on ne possède pas les outillages et les connaissances techniques nécessaires.*

IMPORTANT

Ne jamais répandre dans l'environnement les huiles usées, les carburants ou tout autre produit polluant.

6.2 PROGRAMME D'ENTRETIEN

Suivre le programme d'entretien indiqué sur le tableau, en respectant l'échéance qui se présente la première.

Opération	Après les 5 premières heures			
	Toutes les 5 heures ou après chaque emploi	Toutes les 50 heures ou à la fin de la saison	Toutes les 100 heures	
Contrôle du niveau d'huile (voir 5.1.1)	-	✓	-	-
Remplacement de l'huile ¹⁾ (voir 6.3)	✓	-	✓	-
Nettoyage du silencieux et du moteur (voir 6.4)	-	✓	-	-
Contrôle et nettoyage du filtre de l'air ²⁾ (voir 6.5)	-	✓	-	-
SRemplacement du filtre de l'air (voir 6.5)	-	-	✓	-
Contrôle de la bougie (voir 6.6)	-	-	✓	-
Remplacement de la bougie (voir 6.6)	-	-	-	✓
Contrôle du filtre de l'essence ³⁾	-	-	-	✓

¹⁾ Remplacer l'huile toutes les 25 heures si le moteur travaille à pleine charge ou sous des températures élevées.

²⁾ Nettoyer le filtre de l'air plus fréquemment si la machine travaille dans des zones poussiéreuses.

³⁾ À exécuter dans un Centre spécialisé.

6.3 REMPLACEMENT DE L'HUILE

Pour le type d'huile à utiliser, respecter les indications données dans le chapitre spécifique (voir 8.1).

⚠ ATTENTION! *Exécuter la vidange de l'huile avec le moteur chaud, en faisant attention à ne pas toucher les parties chaudes du moteur ni l'huile vidangée.*

Sauf instructions différentes, contenues dans le Manuel d'Instructions de la machine, pour décharger l'huile il faut:

- Mettre la machine à niveau.
- Nettoyer la zone autour du bouchon de remplissage et dévisser le bouchon avec la jauge (1).
- Prédisposer un conteneur adapté pour recevoir l'huile, et dévisser le bouchon de vidange (2).
- Au moment de remonter le bouchon de vidange (2), vérifier que le joint est correctement positionné et le serrer à fond.
- Remplir avec de l'huile neuve (voir 5.1.1).
- Contrôler sur la jauge (3) que le niveau de l'huile arrive au cran «MAX».
- Refermer le bouchon (1), et nettoyer toute éventuelle trace d'huile versée.

REMARQUE

La quantité maximum d'huile contenue dans le moteur est de 1,2 litres. Remplir graduellement, en ajoutant de petites quantités d'huile, en vérifiant chaque fois le niveau atteint, de façon à ne pas dépasser le cran «MAX» de la jauge.

6.4 NETTOYAGE DU SILENCIEUX ET DU MOTEUR

Le nettoyage du silencieux doit être exécuté avec le moteur froid.

- Avec un jet d'air comprimé, ôter du silencieux et de sa protection tous les débris d'herbe ou la saleté susceptibles de provoquer des incendies.
- Vérifier que les prises d'air de refroidissement (1) ne sont pas obstruées.
- Passer sur les parties en plastique une éponge (2) imbibée d'eau ou de détergent.

6.5 ENTRETIEN DU FILTRE DE L'AIR

- Nettoyer la zone autour du couvercle (1) du filtre.
- Enlever le couvercle (1) en dévissant les deux pommeaux (2 - TRE0701 - TRE0801), ou bien en décrochant les languettes (2a - TRE0702).
- Enlever l'élément filtrant (3a + 3b).
- Enlever de la cartouche (3a) le pré-filtre (3b).
- Battre la cartouche (3a) sur une surface solide, et

souffler avec de l'air comprimé du côté interne pour enlever la poussière et les débris.

- Laver le pré-filtre en éponge (3b) avec de l'eau et du détergent, et le laisser sécher à l'air.

IMPORTANT

Pour nettoyer la cartouche n'utiliser ni eau, ni essence, ni détergents ni autres produits.

IMPORTANT

Le pré-filtre en éponge (3b) NE doit PAS être huilé.

- Nettoyer l'intérieur du logement (4) du filtre de toutes poussières et débris, en ayant soin de fermer le conduit d'aspiration avec un chiffon (5) pour éviter qu'ils n'entrent dans le moteur.
- Enlever le chiffon (5), remettre l'élément filtrant (3b + 3a) dans son logement, et remonter le couvercle (1).

6.6 CONTRÔLE ET ENTRETIEN DE LA BOUGIE

- Démonter la bougie (1) avec une clé à douille (2).
- Nettoyer les électrodes (3) avec une brosse métallique en enlevant les éventuels dépôts charbonneux.
- Contrôler avec une jauge d'épaisseur (4) la distance correcte entre les électrodes (0,6 - 0,8 mm).
- Remonter la bougie (1) et serrer à fond avec une clé à tube (2).

Remplacer la bougie si les électrodes sont brûlées ou si la porcelaine se présente cassée ou fêlée.

⚠ ATTENTION! *Danger d'incendie! Ne pas effectuer les contrôles de l'installation d'allumage si la bougie n'est pas vissée dans son siège.*

IMPORTANT

N'employer que des bougies du type indiqué (voir 8.1).

7. PROBLÈMES ET REMÈDES

PROBLÈME	CAUSE PROBABLE	SOLUTION
a) Difficulté de démarrage	- Manque de carburant	- Contrôler et remplir (voir 5.1.3)
	- Carburant vieux ou dépôts dans le réservoir	- Vider le réservoir et mettre du carburant frais
	- Procédure de démarrage pas correcte	- Exécuter correctement le démarrage (voir 5.2)
	- Bougie débranchée	- Contrôler que le capuchon est bien chaussé sur la bougie (voir 5.1.4)
	- Bougie mouillée ou électrodes de la bougie sales ou à une distance inadéquate l'une de l'autre	- Contrôler (voir 6.6)
	- Filtre de l'air bouché	- Contrôler et nettoyer (voir 6.5)
	- Huile inadéquate pour la saison	- Remplacer avec de l'huile adéquate (voir 6.3)
	- Évaporation du carburant dans le carburateur (vapor lock) à cause d'une température trop élevée	- Attendre quelques minutes puis retenter le démarrage (voir 5.3)
	- Problèmes de carburation	- Contacter un Centre SAV
	- Problèmes d'allumage	- Contacter un Centre SAV
b) Fonctionnement irrégulier	- Électrodes de la bougie sales ou à une distance inadéquate l'une de l'autre	- Contrôler (voir 6.6)
	- Capuchon de la bougie mal inséré	- Contrôler que le capuchon est stagement inséré sur la bougie (voir 5.1.4)
	- Filtre de l'air bouché	- Contrôler et nettoyer (voir 6.5)
	- Commande de l'accélérateur en position «CHOKE»	- Mettre la commande en position «FAST»
	- Problèmes de carburation	- Contacter un Centre SAV
	- Problèmes d'allumage	- Contacter un Centre SAV
c) Perte de puissance pendant le travail	- Filtre de l'air bouché	- Contrôler et nettoyer (voir 6.5)
	- Problèmes de carburation	- Contacter un Centre SAV

8. DONNÉES TECHNIQUES

8.1 RÉCAPITULATION DES REMPLISSAGES ET DES PIÈCES DE RECHANGE

Carburant	Essence sans plomb (verte) minimum 90 N.O.
Huile moteur: de 5 à 35°C	SAE 30
de -15 à +35°C	10W-30
Contenu du bac à huile	1,2 litres
Bougie type	QC12YC / RC12YC (Champion) ou équivalentes
Distance entre les électrodes	0,6 - 0,8 mm
CO ₂	773,41 g/kWh

Cette mesure du CO₂ est le résultat d'un essai, réalisé sur un cycle fixe dans des conditions de laboratoire, portant sur un moteur [parent] représentatif du type de moteurs [de la famille de moteurs], et ne constitue pas une indication ou une garantie des performances d'un moteur particulier.

KAZALO

1. Opće informacije	1
2. Pravila sigurnosti	1
3. Šestavni dijelovi i upravljačke poluge	2
4. Što je dobro znati	3
5. Pravila uporabe	3
6. Održavanje	5
7. Nepogodnosti i rješenja	7
8. Tehnički podaci	7

1. OPĆE INFORMACIJE

1.1 UPUTE ZA KONZULTIRANJE PRIRUČNIKA

U tekstu priručnika, pojedina poglavlja koja sadrže informacije od posebne važnosti, a u svrhu sigurnosti i funkcionalnosti, su označena na razne načine a po slijedećem kriteriju:

NAPOMENA

ili

VAŽNO

Daje detalje ili druge elemente u vezi sa već prethodno naznačenim, u svrhu izbjegavanja oštećenja motora ili uzrokovanja štete.

⚠ OPREZI!

Mogućnost nanošenja ozlijeđa sebi ili drugim osobama u slučaju nepoštivanja pravila.

⚠ OPASNOST!

Mogućnost nanošenja teških ozlijeđa sebi ili drugim osobama, sa smrtnom opasnošću u slučaju nepoštivanja pravila.

NAPOMENA

Sve naznake "prednje", "stražnje", "desno" i "lijevo" se odnose na motor sa svjećicom prema naprijed u odnosu na promatrača.

Suglasnost između oznaka u tekstu



i odgovarajućih slika (koje se nalaze na dvije unutarnje stranice omota) je data brojem koji prethodi naslovu poglavlja.

1.2 SIGURNOSNI SIMBOLI

Vašu motor morate oprezno koristiti. Stoga su na motoru postavljene slikovne oznake koje Vas podsjećaju na osnovne mjere predostrožnosti. Njihovo značenje je objašnjeno u nastavku.

Preporučujemo Vam svakako da pažljivo pročitate pravila za sigurnost o kojima govori posebno poglavlje ove knjižice.



Pozor! - Prije pokretanja motora pročitate i slijedite upute za uporabu.



Pozor! - Benzin je zapaljiv. Prije punjenja, ostavite da se motor ohladi barem 2 minute.



Pozor! - Motori ispuštaju ugljični monoksid. NEMOJTE pokretati u zatvorenom prostoru.

2. OPĆA PRAVILA SIGURNOSTI

(Savjesno ih se pridržavajte)

A) OBUKA

1) Pažljivo pročitate upute koje sadrži ovaj priručnik, kao i upute stroja na kojem je ovaj motor montiran. Naučite brzo zaustavljati motor.

2) Ni u kom slučaju nemojte dozvoliti da motor koriste osobe koje nisu dobro upoznate s uputama za njegovu uporabu.

3) Nikad ne koristite motor ako se u blizini nalaze osobe, posebice djeca, ili životinje.

4) Treba uvijek imati na umu da je rukovatelj ili korisnik odgovoran za nezgode i nepredvi-

đene slučajeve koji se mogu dogoditi drugim osobama ili njihovoj imovini.

B) PRIPREMNE RADNJE

1) Nemojte nositi široku odjeću, vrpce, nakit ili druge predmete koji bi mogli biti zahvaćeni; dugu kosu treba povezati, a tijekom pokretanja zadržavati sigurnosnu udaljenost.

2) Prije skidanja poklopca spremnika ugasisite motor i ostavite da se ohladi.

3) POZOR: OPASNOST! Benzin je vrlo zapaljiv.

– čuvati gorivo u odgovarajućim posudama;
– dolijevati gorivo pomoću lijevka, isključivo na otvorenom prostoru, ne pušiti tijekom tog postupka, kao i pri svakom rukovanju

gorivom;

- nadolijevanje treba obaviti prije paljenja motora; ne smije se dodavati gorivo ili otvarati poklopac spremnika goriva dok motor radi ili je još topao;
- ako se gorivo izlije ne palite motor, već udaljite stroj s površine na kojoj se gorivo izlilo, kako bi se spriječila mogućnost izbijanja požara – i to sve dok gorivo ne ispari, a njegove pare se ne rasprše.
- uvijek vratite na mjesto i dobro pritegnite čepove spremnika i posude s gorivom.

4) Zamijenite neispravne prigušivače i zaštitu – ako je oštećena.

C) TIJEKOM UPORABE

1) Ne palite motor u zatvorenim prostorima gdje se mogu nakupiti opasni dimovi ugljičnog monoksida.

2) Nemojte koristiti tekućine za pokretanje ili slične proizvode.

3) Ne mijenjajte podešenost motora i ne dopuštajte da motor dostigne pretjerani broj okretaja.

4) Nemojte bočno naginjati stroj kako ne bi došlo do izlivanja goriva kroz poklopac spremnika motora.

5) Ne dodirujte krilca cilindra ni zaštitu prigušivača sve dok se motor dovoljno ne ohladi.

6) Prije provjere, čišćenja, odnosno rada na stroju ili na motoru, zaustavite motor i iskopčajte kabel svjeće.

7) Motor ne smije raditi bez svjeće.

8) Stroj se prenosi s praznim spremnikom.

D) ODRŽAVANJE I SKLADIŠTENJE

1) Redovno održavanje osnovni je uvjet sigurnosti i održavanja učinkovitosti.

2) Ako u spremniku ima goriva, ne odlažite stroj u prostorijama u kojima bi pare goriva mogle doći u dodir s plamenom, iskrom ili jakim izvorom topline.

3) Pričekajte da se motor ohladi, prije odlaganja stroja u bilo koju prostoriju.

4) Da bi se smanjila opasnost od požara, motor, ispušni prigušivač i skladišni prostor goriva moraju uvijek biti očišćeni od ostataka trave, lišća ili viška masnoće.

5) Ukoliko je potrebno isprazniti spremnik goriva, obavite taj postupak na otvorenom prostoru i s hladnim motorom.

6) Iz sigurnosnih razloga, motor nikada ne koristite ako su pojedini dijelovi istrošeni ili oštećeni. Dijelovi se moraju zamijeniti, a nikada popravljati. Koristite originalne rezervne dijelove. Rezervni dijelovi koji nisu istovrsne kakvoće mogu oštetiti motor i

naškoditi vašoj sigurnosti.

E) EMISIJE

Procesom izgaranja nastaju otrovne tvari kao što su ugljični monoksid, dušikovi oksidi i ugljikovodici.

Kontrola tih tvari je važna zbog njihove sposobnosti da reagiraju s fotokemijskim smogom, direktnim izlaganjem sunčevoj svjetlosti.

Ugljični monoksid ne reagira na izloženost sunčevoj svjetlosti na isti način, ali se ipak smatra otrovnim.

Naši strojevi su opremljeni sustavom za smanjenje emisija gore navedenih tvari.

3. SASTAVNI DIJELOVI I UPRAVLJAČKE POLUGE

3.1 SASTAVNI DIJELOVI MOTORA

1. Čep za punjenje uljem sa šipkom za očitavanje razine
2. Čep za pražnjenje ulja
3. Poklopac filtera za zrak
4. Kapica svjeće
5. Matični broj motora



--	--	--	--	--	--	--	--	--	--	--	--	--	--	--	--	--

Napišite ovdje serijski broj vašega motora

3.2 UBRZANJE

Ubrzanje (obično je to poluga) montirano na stroju je kabelom spojeno na motor.

Proučite Priručnik s uputama za stroj da bi upoznali polugu ubrzanja i njezine položaje – obično označene simbolima – koji odgovaraju slijedećem:



CHOKE = koristite kod pokretanja hladnog motora.



FAST = odgovara maksimalnom režimu; koristite tijekom rada.



SLOW = odgovara minimalnom režimu.

4. ŠTO JE DOBRO ZNATI

Motor je sprava čija učinkovitost, pravilnost rada i trajnost ovise o brojnim čimbenicima - vanjskim, ali i onim usko povezanim s kvalitetom proizvoda koje upotrebljavate te s redovitošću održavanja.

Sljedi nekoliko dodatnih informacija koje će vam omogućiti svjesniju uporabu vašeg motora.

4.1 OKOLNI UVJETI

Na rad četverotaktnog endotermičnog motora utječu:

a) Temperaturi:

- Kod rada na niskim temperaturama može doći do poteškoća prilikom pokretanja hladnog motora.
- Kod rada na vrlo visokim temperaturama može doći do poteškoća prilikom pokretanja zagrijanog motora, zbog isparavanja goriva u rasplinjaču ili u pumpi.
- U svakom slučaju treba prilagoditi vrstu ulja temperaturi na kojoj se stroj koristi.

b) Nadmorska visina:

- Maksimalna snaga endotermičnog motora postupno se smanjuje kako se povećava nadmorska visina.
- Stoga, kod znatnog povećanja nadmorske visine treba smanjiti opterećenje stroja izbjegavajući vrlo teške radove.

4.2 GORIVO

Dobra kvaliteta goriva temelj je pravilnog rada motora.

Gorivo treba udovoljavati sljedećim zahtjevima:

- a) Koristite čisti, svježi, bezolovni benzin s minimalnim brojem oktana 90;
- b) Nemojte koristiti gorivo s postotkom etanola većim od 10%;
- c) Nemojte dodavati ulje;
- d) Kako biste sustav rasplinjavanja zaštitili od stvaranja smolnih naslaga, dodajte stabilizator goriva.

Korištenje nedozvoljenih goriva izaziva oštećenje komponenta motora i nije uključeno u jamstvo.

4.3 ULJE

Koristite uvijek ulja dobre kvalitete, birajući stupnjevanje ovisno o temperaturi na kojoj ćete koristiti stroj.

- a) Koristite jedino deterđentsko ulje kvalitete ne niže od SF-SG.
- b) Odaberite stupanj viskoziteta SAE prema

sljedećoj tablici:

- od 5 do 35°C = SAE 30
- od -15 do +35°C = 10W-30 (multigradno)

- c) Uporaba multigradnog ulja može zahtijevati veći potrošak u vrućim razdobljima, stoga mu treba češće provjeravati razinu.
- d) Nemojte miješati ulja različitih maraka i svojstava.
- e) Uporaba ulja SAE 30 na temperaturama nižim od +5°C može prouzročiti štetu na motoru zbog neprikladnog podmazivanja.
- f) Nemojte dolijevati preko razine «MAX» (vidi 5.1.1); prelaženje te razine može prouzročiti:
 - dimljenje na ispuhu;
 - onečišćenost svjeće ili filtera za zrak, s posljedicom poteškoća pri pokretanju.

4.4 FILTER ZA ZRAK

Usisavanje ostataka trave i sitne prašine u motor smanjuje njegov radni učinak i vijek trajanja, stoga je djelotvornost filtera za zrak odlučujuća.

- a) Uložak filtera treba čistiti od ostataka trave i uvijek održavati u besprijekornom radnom stanju (vidi 6.5).
- b) Ukoliko je potrebna zamjena, koristite originalne uloške filtera; nekompatibilni filtrirajući elementi mogu narušiti učinkovitost i vijek trajanja motora.
- c) Uložak filtera mora biti pravilno montiran prije pokretanja motora.

4.5 SVJEĆICA

Svjeće za endotermične motore nisu sve jednake!

- a) Koristite jedino svjeće naznačenog tipa i točnog toplinskog stupnja.
- b) Obratite pozornost na dužinu žice; žica veće dužine nepopravljivo će oštetiti motor.
- c) Provjerite jesu li elektrode čiste i na ispravnoj udaljenosti (vidi 6.6).

5. PRAVILA UPORABE

5.1 PRIJE SVAKOG KORIŠTENJA

Prije svakog korištenja motora poželjno je obaviti niz provjera, kako bi se osigurala pravilnost rada.

5.1.1 Provjera razine ulja

Kod odabira tipa ulja koje ćete koristiti, pridržavajte se naputaka danih u tome posvećenom poglavlju (vidi 8.1).

- Namjestite stroj u vodoravan položaj.
- Očistite područje oko poklopca za punjenje.
- Odvijte poklopac (1), očistite vrh šipke za očitavanje razine (2), a zatim uvucite naslanjajući poklopac na otvor kao na slici, bez da ga navijete.
- Ponovno izvucite poklopac sa šipkom i provjerite razinu ulja koja mora biti između dvije oznake «MIN» i «MAX».
- Ako je potrebno, dolijte ulje istog tipa sve do razine «MAX», pazeci da se ne prolije izvan otvora za dolijevanje.
- Navijte do kraja poklopac (1) i dobro očistite ulje ako se proliilo.

5.1.2 Provjera filtera za zrak

Djelotvornost filtera za zrak neophodan je uvijek za pravilan rad motora; ne pokrećite motor ako uložak filtera nije montiran ili ako je slomljen.

- Očistite predio oko poklopca (1) filtera.
- Skinite poklopac (1) odvijši dva kuglasta vijka (2 - TRE0701 - TRE0801) ili otkačivši jezičke (2a - TRE0702).
- Provjerite u kakvom je stanju uložak filtera (3): mora biti cjelovit, čist i savršeno djelotvoran; u suprotnom pobrinite se za njegovo održavanje ili zamjenu (vidi 6.5).
- Postavite poklopac (1).

5.1.3 Nadolijevanje goriva

VAŽNO

Pazite da ne prolijete gorivo na plastične dijelove motora ili stroja, kako bi izbjegli njihovo oštećenje; u protivnom, odmah očistite sve tragove proliivenog goriva. Jamstvo ne pokriva štetu na plastičnim dijelovima uzrokovanu gorivom.

Svojstva goriva navode se u određenom poglavlju (vidi 4.2 i 8.1).

Nadolijevanje treba obavljati kad je motor hladan i to prema uputama naznačenim u Priručniku stroja.

5.1.4 Kapica svjećice

Čvrsto spojite kapicu (1) kabela na svjećicu (2), provjerivši da u unutrašnjosti same kapice te na završetku svjećice nema tragova prljavštine.

5.2 POKRETANJE MOTORA (hladnog)

Pokretanje motora treba se odvijati na način naveden u Priručniku s uputama za stroj, uz obavezno prethodno iskapčanje svih naprava (ako postoje) za pomicanje stroja ili zaustavljanje motora.

- Postavite polugu ubrzanja u položaj «CHOKE».
- Zaokrenite ključ za paljenje prema uputama naznačenim u Priručniku stroja.

Nakon nekoliko sekundi, polugu ubrzanja postupno pomaknite iz položaja «CHOKE» u položaj «FAST» ili «SLOW».

5.3 POKRETANJE MOTORA (zagrijanog)

- Slijedite cijeli postupak naveden za pokretanje hladnog motora, s ubrzanjem u položaju «FAST».

5.4 KORIŠTENJE MOTORA TIJEKOM RADA

Najbolju moguću djelotvornost i učinkovitost motora postići ćete ako ga koristite s maksimalnim brojem okretaja, stavljajući polugu za ubrzanje u položaj «FAST».

OPREZ! *Držite ruke daleko od prigušivača ispuha i okolnih područja koja mogu dostići visoku temperaturu. Dok je motor upaljen, nemojte približavati lepršavu odjeću (kravate, marama, itd.) ili kosu gornjem dijelu motora.*

VAŽNO

Nemojte raditi na nagibima većim od 20° da ne bi ugrozili pravilan rad motora.

5.5 ZAUSTAVLJANJE MOTORA TIJEKOM RADA

- Pomaknite ubrzanje u položaj «SLOW».
- Ostavite motor da radi s minimalnim brojem okretaja najmanje 15-20 sekunda.
- Zaustavite motor prema uputama naznačenim u Priručniku stroja.

5.6 ZAUSTAVLJANJE MOTORA NA ZAVRŠETKU RADA

- Pomaknite ubrzanje u položaj «SLOW».
- Ostavite motor da radi s minimalnim brojem okretaja najmanje 15-20 sekunda.
- Zaustavite motor prema uputama naznačenim u Priručniku stroja.
- Kad se motor ohladi, odspojite kapicu (1) svjećice i izvadite ključ za paljenje (ako postoji).
- Odstranite sve naslage ostataka trave u motoru, a posebno u predjelu prigušivača ispuha, kako bi smanjili opasnost od požara.

5.7 ČIŠĆENJE I ODLAGANJE

- Za čišćenje vanjskih dijelova motora nemojte koristiti mlazove vode ili prskalice pod pritiskom.
- Poželjno je koristiti pištolj s komprimiranim zrakom (maks. 6 bara), izbjegavajući da ostaci trave i sitna prašina dospiju u unutrašnjost.
- Spremite stroj (i motor) na suho mjesto, zaštićeno od vremenskih nepogoda i dostatno prozračivano.

5.8 DUŽE NEKORIŠTENJE (više od 30 dana)

Ako predviđate duže razdoblje nekorištenja motora (na prijer, na kraju sezone), trebate poduzeti nekoliko mjera predostrožnosti kako bi poboljšali njegovo buduće stavljanje u rad.

- Da bi spriječili stvaranje naslaga u spremniku za gorivo, ispraznite ga tako što ćete odvit poklopac (1) karburatora i izliti gorivo iz njega u odgovarajuću kantu. Kad to obavite, ne zaboravite ponovno čvrsto naviti poklopac (1) sve do kraja.
- Izvadite svječicu i ulijte u njeno sjedište otprilike 3 cl čistog motornog ulja, a zatim, držeći sjedište zatvoreno pomoću krpe, na kratko pokrenite starter kako bi motor napravio nekoliko okretaja i ulje se rasporedilo po unutrašnjoj površini cilindra. Na kraju, vratite svječicu na mjesto bez da spojite kapicu na kabelu.

6. ODRŽAVANJE

⚠ OPREZ! *Bilo kakav pokušaj neovlaštenog rukovanja sustavom kontrole emisija može povećati razinu emisija iznad zakonskih ograničenja. Pod neovlašteno rukovanje spadaju skidanje ili modifikacija dijelova kao što su usisni sustav, uređaj za napajanje i uređaj za ispuh.*

6.1 SIGURNOSNE PREPORUKE

⚠ OPREZ! *Prije bilo kakvog zahvata održavanja ili popravljane stroja, skinite kapicu svječice i pročitajte upute. Nosite odgovarajuću odjeću i radne rukavice u svim situacijama koje mogu biti opasne po ruke. Nemojte obavljati zahvate održavanja ili popravak ako ne posjedujete potreban alat i tehničko znanje.*

VAŽNO

Ne bacajte u okoliš otpadno ulje, goriva ili bilo koji drugi proizvod koji zagađuje!

6.2 PROGRAM ODRŽAVANJA

Slijedite program održavanja naznačen u tablici, poštujući redoslijed rokova.

VAŽNO

Vlasnik stroja je odgovoran za provedbu radnji održavanja opisanih u tablici u nastavku.

VAŽNO

Očistite i češće u posebno teškim uvjetima rada ili ako su u zraku prisutni ostaci materijala.

NAPOMENA

Filtre treba čistiti / zamijeniti češće ako stroj radi na vrlo prašnjom tlu.

Radnja	Nakon prvih 5 sati	Svakih 5 sati ili nakon svakog korištenja	Svakih 50 sati ili na kraju sezone	Svakih 100 sati
Provjera razine ulja (vidi 5.1.1)	-	✓	-	-
Promjena ulja ¹⁾ (vidi 6.3)	✓	-	✓	-
Čišćenje prigušivača i motora (vidi 6.4)	-	✓	-	-
Provjera i čišćenje filtera za zrak ²⁾ (vidi 6.5)	-	✓	-	-
Zamjena filtera za zrak (vidi 6.5)	-	-	✓	-
Provjera svječice (vidi 6.6)	-	-	✓	-
Zamjena svječice (vidi 6.6)	-	-	-	✓
Provjera filtera za benzin ³⁾	-	-	-	✓

¹⁾ Promijenite ulje svakih 25 sati ako motor radi pod punim opterećenjem ili na visokoj temperaturi.

²⁾ Čistite filter za zrak češće ako stroj radi u prašnjavoj okolini.

³⁾ Mora obaviti specijalizirani Centar.

6.3 PROMJENA ULJA

Kod odabira tipa ulja koje ćete koristiti, pridržavajte se naputaka danih u tome posvećenom poglavlju (vidi 8.1).

⚠ OPREZ! *Pražnjenje ulja vršite sa zagrijanim motorom, pazeći da ne dodirnete vruće dijelove motora ili izvađeno ulje.*

Osim ako se u Uputama za uporabu stroja drugačije navodi, za pražnjenje ulja treba:

- Namjestite stroj u vodoravan položaj.
- Očistite područje oko poklopca za punjenje pa odvijte poklopac pomoću šipke (1).
- Namjestite prikladnu kantu u koju ćete izliti ulje te odvijte čep za pražnjenje (2).
- Provjerite ispravan položaj brtvila pa vratite čep za pražnjenje na mjesto (2) i navijte ga do kraja.
- Dolijte novo ulje (vidi 5.1.1).
- Provjerite na šipki (3) je li razina ulja dostigla oznaku «MAX».
- Zatvorite poklopac (1) i dobro očistite ulje ako se priloilo.

NAPOMENA

Maksimalna količina ulja u motoru je 1,2 litara. Nadolijevajte ostupno, dodajući male količine ulja i provjeravajući svaki put dostignutu razinu, kako ne bi prešli urez «MAX» na šipki.

6.4 ČIŠĆENJE PRIGUŠIVAČA I MOTORA

Čišćenje prigušivača treba vršiti kad je motor hladan.

- a) Mlazom komprimiranog zraka uklonite s prigušivača i njegove zaštite sve ostatke trave ili nečistoće koji bi mogli izazvati požar.
- b) Pazite da otvori za dovod zraka za hlađenje (1) nisu začepljeni.
- c) Plastične dijelove prođite spužvom (2) natopljenom u vodi i deterdžentu.

6.5 ODRŽAVANJE FILTERA ZA ZRAK

- a) Očistite predio oko poklopca (1) filtera.
- b) Skinite poklopac (1) odvivši dva kuglasta vijka (2 - TRE0701 - TRE0801) ili otkačivši jezičke (2a - TRE0702).
- c) Izvadite uložak filtera (3a + 3b).
- d) Izvadite pred-filter (3b) iz kartuše (3a).
- e) Udarite kartušom (3a) po čvrstoj površini i propušite iz unutrašnjosti komprimiranim zrakom, tako da se odstrani prašina i ostaci trave.
- f) Operite spužvasti pred-filter (3b) vodom i deterdžentom pa ga ostavite da se osuši na zraku.

VAŽNO

Za čišćenje kartuše nemojte koristiti vodu, benzin, deterdžente ili druga sredstva.

VAŽNO

Spužvasti pred-filter (3b) NE SMIJE SE podmazivati.

- g) Očistite unutrašnjost sjedišta (4) filtera od prašine i ostataka trave, pobrinuvši se da oni ne dospiju u motor tako što ste usisni otvor zatvorili krpom (5).
- h) Izvadite krpnu (5), namjestite uložak filtera (3b + 3a) u njegovo sjedište, a zatim zatvorite poklopac (1).

6.6 PROVJERA I ODRŽAVANJE SVJEĆICE

- a) Razmontirajte svjećicu (1) pomoću nasadnog ključa (2).
- b) Očistite elektrode (3) metalnom četkom uklanjajući moguće karbonizirane naslage.
- c) Mjeračem debljine (4) provjerite ispravnu udaljenost između elektroda (0,6 - 0,8 mm).
- d) Ponovno montirajte svjećicu (1) i stisnite do kraja nasadnim ključem (2).

Zamijenite svjećicu ako su elektrode pregorjele, odnosno ako je porculan razbijen ili napuknut.

**OPREZ!**

Opasnost od požara!
Nemojte vršiti provjere ustrojstva za paljenje ako svjećica nije navijena u svom sjedištu.

VAŽNO

Koristite jedino svjećice naznačenog tipa (vidi 8.1).

7. PROBLEMI I RJEŠENJA

SMETNJA	MOGUĆI UZROK	RJEŠENJE
a) Teškoće pri paljenju	- Nedostatak goriva	- Kontrolirati i napuniti (vidjeti 5.1.3)
	- Staro gorivo ili talozi u spremniku	- Ispraznite spremnik i ulijte svježe gorivo
	- Nepravilan postupak pokretanja	- Obavite ispravno pokretanje (vidi 5.2)
	- Svjećica nije povezana	- Kontrolirati da je kapica dobro navučena na svjećicu (vidjeti 5.1.4)
	- Svjećica je vlažna ili elektrode svjećice su prljave ili neodgovarajuća udaljenost	- Kontrolirati (vidjeti 6.6)
	- Filter za zrak zapušen	- Kontrolirati i očistiti (vidjeti 6.5)
	- Ulje ne odgovara sezoni	- Zamjeniti sa adekvatnim uljem (vidjeti 6.3)
	- Isparenja goriva u karburatoru (vapor lock) zbog visokih vanjskih temperatura	- Sačekati nekoliko minuta potom nanovo pokušati paljenje (vidjeti 5.3)
	- Problemi sa sagorijevanjem	- Obratite se Ovlaštenom Servisnom Centru
	- Problemi sa paljenjem	- Obratite se Ovlaštenom Servisnom Centru
	b) Neispravno funkcioniranje	- Elektrode svjećice prljave ili razmak nije adekvatan
- Kapica svjećice je loše namještena		- Provjerite je li kapica čvrsto namještena (vidi 5.1.4)
- Filter za zrak zapušen		- Kontrolirati i očistiti (vidjeti 6.5)
- Poluga brzine je u položaju «CHOKE»		- Vratite polugu u položaj «FAST»
- Problemi sa sagorijevanjem		- Obratite se Ovlaštenom Servisnom Centru
- Problemi sa paljenjem		- Obratite se Ovlaštenom Servisnom Centru
c) Gubitak snage tijekom rada	- Filter za zrak zapušen	- Kontrolirati i očistiti (vidjeti 6.5)
	- Problemi sa sagorijevanjem	- Obratite se Ovlaštenom Servisnom Centru

8. TEHNIČKI PODACI

8.1 KRATKI PREGLED GORIVA, MAZIVA I POTROŠNIH DIJELOVA

Gorivo benzina bezolovni (zeleni) najmanje 90 oktana
 Motorno ulje: od 5 do 35°C SAE 30
 od -15 do +35°C 10W-30
 Sadržana količina 1,2 litre
 Vrsta svjećice QC12YC / RC12YC (Champion) ili istovrijedne
 Udaljenost između elektroda 0,6 - 0,8 mm
 CO₂ 773,41 g/KWh
 Ova izmjerena vrijednost CO₂ rezultat je ispitivanja tijekom određenog ispitnog ciklusa u laboratorijskim uvjetima te ne podrazumijeva nikakvo implicitno ili izričito jamstvo o sposobnosti određenog motora.

TARTALOM

1. Általános információk	1
2. Biztonsági szabályok	1
3. Alkatrészek és vezérlők	2
4. Célszerű tudni	3
5. Használati szabályok	3
6. Karbantartás	5
7. Problémák és megoldások	7
8. Műszaki adatok	7

1. ÁLTALÁNOS INFORMÁCIÓK

1.1 ÚTMUTATÁSOK A HASZNÁLATHOZ

A használati utasítás szövegében a biztonságra vagy a működésre vonatkozó, különleges fontosságú információkat tartalmazó bekezdések különböző módon kerültek kiemelésre az alábbi kritériumok szerint:

MEGJEGYZÉS

vagy

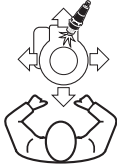
FONTOS

Az előző részekben feltüntetettre vonatkozó pontosításokat vagy egyéb információt tartalmaz a célból, hogy segítsen elkerülni a motor megrongálódását vagy egyéb károk okozását.

⚠ FIGYELEM! *Be nem tartás esetén személyes, vagy másoknak okozott sérülések veszélye.*

⚠ VESZÉLY! *Személyes vagy másoknak okozható súlyos illetve életveszélyes balesetek kockázata a szabályok be nem tartása esetén.*

MEGJEGYZÉS Minden "elülső", "hátsó", "jobb" és "bal" útmutatás a kezelőhöz képest a gyertyával előre néző motorra vonatkozik.



A szövegben található hivatkozási számokat és a (borítólapon két belső oldalán lévő) vonatkozó ábrák közötti megegyezést a bekezdés címét megelőző szám képezi.

1.2 BIZTONSÁGI PIKTOGRAMOK

Használja elővigyázatosan a motorját. Ennek érdekében a motoron elhelyezett piktogramok figyelmeztetik Önt a balesetmegelőző utasítások betartására. Az alábbiakban megtalálja a címkéken található ábrák magyarázatait.

Ezen kívül felhívjuk figyelmét a biztonsági rendeletek pontos áttanulmányozására és annak betartására, amiket ezen könyvecske megfelelő pontjaiban soroltunk fel.



Figyelem! – Olvassa el és kövesse az útmutatásokat mielőtt elindítaná a motort.



Figyelem! – A benzin gyúlékony. Hagyja kihűlni a motort legalább 2 percre, mielőtt az utántöltést végezné.



Figyelem! – A motorok szén-monoxidot bocsátanak ki. NE indítsa el zárt helyiségben.

2. ÁLTALÁNOS BIZTONSÁGI SZABÁLYOK

(Gondosan betartandók)

A) BETANÍTÁS

- 1) Olvassa el figyelmesen az alábbi használati utasításban feltüntetett útmutatásokat, valamint a gép használati utasítását, melyre ez a motort fel van szerelve. Tanulja meg a motor gyors leállítását.
- 2) Tilos a motor használatát olyan személyre bízni, aki nem ismeri a gép kezelésére vonatkozó útmutatásokat.
- 3) Soha ne használja a motort, ha a közelében emberek, különösen pedig gyermekek, vagy állatok tartózkodnak!
- 4) Ne feledje, hogy a gép kezelője vagy használója

felelős a más személyeken bekövetkező balesetekért és váratlan eseményekért, illetve azok tulajdonában keletkező károkért.

B) MUNKAVÉGZÉS ELŐTTI MŰVELETEK

- 1) Ne hordjon bő ruhákat, zsinórokat, ékszereket, vagy egyéb más olyan tárgyakat, melyek beakadhatnak. Ha hosszú haja van, kösse össze és indítás közben tartózkodjon biztonsági távolságra.
- 2) Kapcsolja ki a motort és hagyja kihűlni, mielőtt leválna a tanksapkát.
- 3) **FIGYELEM: VESZÉLY!** A benzin tűzveszélyes.
 - az üzemanyagot az e célt szolgáló tartályokban tárolja;
 - az üzemanyagot egy tölcser segítségével töltsse be, kizárólag a szabadban és ne dohányozzon a

- művelet végzése közben, illetve amikor az üzemanyaggal dolgozik;
- az üzemanyagot mindig a motor indítása előtt töltsse a gépbe. Járó, vagy meleg motornál ne nyissa ki a tanksapkát és ne töltsön üzemanyagot.
 - ha az üzemanyag kifolyt, ne indítsa el a motort, hanem távolítsa el a gépet arról a területről, ahol ez történt, és kerülje az olyan eszközök használatát, melyek tüzet okozhatnak egészen addig, amíg az üzemanyag el nem párolgott és a gőze szét nem oszlott.
 - tankolás után a tanksapkát és az üzemanyag-tartály dugóját gondosan csavarja vissza a helyére és alaposan húzza meg.
- 4) A sérült hangtompítótak és védőrészt cserélje ki.

C) HASZNÁLAT KÖZBEN

- 1) A motort nem szabad zárt térben működtetni a szénmonoxid mérgezés veszélye miatt.
- 2) Ne használjon indítófolyadékot, vagy más hasonló termékeket.
- 3) Ne változtasson a motor alapbeállításán ne járassa különösen magas fordulatszámon.
- 4) Ne döntse oldalra annyira a gépet, hogy a motor tanksapkájából ezáltal üzemanyag szivároghasson ki.
- 5) Ne nyúljon a hengerlapátokhoz és a hangtompító védőrészéhez, amíg a motor le nem hűlt eléggé.
- 6) Állítsa le a motort és vegye le a gyertyakábelét mielőtt ellenőrizné, megtisztítaná, vagy munkát végezne a gépen vagy a motoron.
- 7) Ne működtesse a motort gyertya nélkül.
- 8) A fűnyírót üres tankkal szállítsa.

D) KARBANTARTÁS ÉS TÁROLÁS

- 1) Fontos a folyamatos, alapos karbantartás a gép élettartama és biztonságos működése érdekében.
- 2) A tűzveszély elkerülése érdekében a gépet ne raktározza üzemanyaggal teli tartállyal olyan zárt helyen, ahol az üzemanyag gőze láng, szikra vagy erős hőforrás közelében begyulladhatna.
- 3) Hagyja kihűlni a motort, mielőtt a gépet bárhol elhelyezné.
- 4) A tűzveszély csökkentése céljából a motort, a hangtompítót, és az üzemanyag-tárolót mindig tisztítsa meg a fű-, levélmaradványoktól, vagy a felesleges kenőanyagtól.
- 5) Amennyiben a tankot le kell ürítenie, ezt hideg motor mellett és a szabadban végezze.
- 6) Biztonsági okokból a motort soha ne használja elkopott, vagy megrongálódott alkatrészekkel. A sérült alkatrészeket ne javítsa, hanem eredeti gyári új alkatrészekre cserélje le. Csak eredeti cserealkatrészeket használjon. A minőségileg nem megfelelő alkatrészek károsíthatják a motort, és az

Ön biztonságát is veszélyeztetik.

E) KÁROSANYAG KIBOCSÁTÁS

Az égési folyamat mérgező anyagokat, például szén-monoxidot, nitrogén-oxidokat és szénhidrogéneket hoz létre.

Ezeknek az anyagoknak az ellenőrzése azért fontos, mert reakcióba léphetnek a fotokémiai szmoggal, és így a közvetlen napsugárzással.

A szén-monoxid nem reagál ugyanúgy a napsugárzásra, de mindenképpen mérgezőnek kell tekinteni.

Gépeink el vannak látva károsanyag kibocsátás csökkentő rendszerekkel a fent említett anyagokhoz.

3. ALKATRÉSZEK ÉS VEZÉRLŐK

3.1 A MOTOR ALKATRÉSZEI

1. Olaj töltőzár szintjelző rúddal
2. Olaj kivezető dugasz
3. Légszűrő fedél
4. Gyertyasipka
5. Motor azonosítószám



Írja ide a motorja azonosító számát

3.2 GÁZKAR VEZÉRLŐ

A gépre szerelt gázvezérlő (általában kar) egy vezetékkel csatlakozik a motorhoz.

Tekintse át a gép Használati Utasítását a gázkar, valamint annak állásai azonosításához, melyeket különböző jelképek különböztetnek meg, és amelyek az alábbiaknak felelnek meg:



CHOKE = hideg indításnál használandó.



FAST = a maximális teljesítménynek felel meg; munkavégzés közben használandó.



SLOW = a minimális teljesítménynek felel meg

4. CÉLSZERŰ TUDNI

A motor egy olyan szerkezet, melynek a teljesítménye, működése és élettartama több tényezőtől is függ. Ezek közül néhány külső tényező, míg mások szorosan összefügghetnek a felhasznált alapanyagok minőségével, illetve a karbantartás rendszerességével.

Az alábbiakban feltüntetünk néhány kiegészítő információt, melyek lehetővé teszik a motor ésszerűbb használatát.

4.1 KÖRNYEZETI VISZONYOK

Egy endoterm négyütemű motor működését befolyásolja a:

a) Hőmérséklet:

- Alacsony hőmérsékleten történő használatnál a hideg indításkor nehézségek léphetnek fel.
- Nagyon magas hőmérséklet esetén nehézkes lehet a meleg motorral indítás, mely a karburátor tartályban, vagy a szivattyúban lévő üzemanyag párolgásnak tudható be.
- Minden esetre a használati hőmérsékletnek megfelelő típusú olajat kell használni.

b) Tengerszint feletti magasság:

- Az endoterm motor maximális teljesítménye a tengerszint feletti magasság növekedésével fokozatosan csökken
- A tengerszint feletti magasság jelentős növekedésével a gép terhelését csökkenteni kell, például úgy, hogy kerülje a különösen nehéz munkák végzését.

4.2 ÜZEMANYAG

Az üzemanyag jó minősége alapvető fontosságú a motor megfelelő működéséhez.

Az üzemanyag feleljen meg az alábbi követelményeknek:

- a) Minimum 90 oktánszámú, tiszta, friss és ólommentes benzint használjon;
- b) Ne használjon 10%-ot meghaladó etanoltartalmú üzemanyagot;
- c) Ne adjon olajat az üzemanyaghoz;
- d) A gyantalerakódás megelőzése és a porlasztó rendszer védelme érdekében adjon az üzemanyaghoz stabilizátort.

A nem megengedett üzemanyagok használata károsítja a motor részeit, és a jótállás érvényét veszti.

4.3 OLAJ

Használjon mindig jó minőségű olajat, melynek fokát a felhasználási hőmérséklettől függően választja meg.

- a) Kizárólag olyan detergens olajat használjon, mely legalább SF-SG minőségű.
- b) A SAE viszkozitást az alábbi táblázat alapján válassza meg:
 - 5 és 35 °C között = SAE 30
 - -15 és +35 °C között = 10W-30 (Többfokos)
- c) A többfokos olaj használata a meleg időszakokban nagyobb mértékű fogyasztást von maga után, ezért az olaj szintjét gyakrabban kell ellenőrizni.
- d) Ne keverjen össze különböző márkával és jellemzőkkel rendelkező olajokat.
- e) SAE 30 olaj használata +5°C-os hőmérséklet alatt kárt okozhat a motorban a nem megfelelő olajozás miatt.
- f) Ne töltse túl «MAX» szintjelzést (lásd 5.1.1), mivel a túl magas töltési szint:
 - kipufogáskor füstösséget idézhet elő;
 - illetve a gyertya, vagy a légszűrő bepiszkolódását, mely következesképpen indítási nehézségekhez vezethet.

4.4 LÉGSZŪRŐ

- a) Tartsa a szűrőelemet hulladékoktól szabadon és mindig tökéletes állapotban (lásd 6.5.).
- b) Amennyiben szükséges eredeti cserealkatrésszel helyettesítse a szűrőelemet. A nem kompatibilis szűrőelemek veszélyeztethetik a motor hatékonyságát és élettartamát.
- c) Soha ne indítsa be a motort helyesen felszerelt szűrőelem nélkül.

4.5 GYERTYA

Az endoterm motorokhoz való gyerták nem egyformák!

- a) csak a feltüntetett típusú, megfelelő hőfokozattal rendelkező gyertyákat használjon.
- b) Ügyeljen a menet hosszára, mivel a szükségesnél hosszabb menet helyrehozhatatlan kárt okozhat a motorban.
- c) Ellenőrizze a gyertya tisztaságát és az elektródok közötti megfelelő távolságot. (lásd 6.6).

5. HASZNÁLATI SZABÁLYOK

5.1 MINDEN HASZNÁLAT ELŐTT

A motor minden egyes használata előtt ajánlatos rajta néhány ellenőrzést elvégezni a megfelelő működés biztosítása érdekében.

5.1.1 Olajszint ellenőrzés

A használandó olaj típusához az erre vonatkozó fejezetben feltüntetett útmutatásokat kövesse (lásd 8.1).

- a) Helyezze el a gépet vízszintesen.
- b) Tisztítsa meg a töltőzár körüli felületet.
- c) Csavarja le a töltőzárát (1), tisztítsa meg a szintjelző rúd (2) végét és helyezze vissza az ábra szerint úgy a dugóra, hogy nem csavarja vissza.

- d) Távolítsa el ismét a töltőzárat a rúddal és ellenőrizze az olaj szintjét, melynek a «MIN» és «MAX» jelzés között kell lennie.
- e) Ha szükséges ugyanolyan típusú olajjal végezzen utántöltést egészen a «MAX» szint eléréséig, ügyelve arra, hogy ne öntse az olajat a töltőnyíláson kívülre.
- f) Csavarja vissza teljesen a töltőzárat (1) és tisztítsa meg a felületet az esetlegesen kifolyt olajtól.

5.1.2 Légszűrő ellenőrzés

A légszűrő hatékonysága nélkülözhetetlen feltétele a motor megfelelő működésének. Ne indítsa be a motort, ha hiányzik vagy tönkrement a szűrőelem.

- a) Tisztítsa meg a szűrő fedőjét (1) körülvevő területet.
- b) Távolítsa el a fedelet (1) a két gomb kicsavarásával (2 - TRE0701 - TRE0801), vagy a nyelvcsékké kioldásával (2a - TRE0702).
- c) Ellenőrizze a szűrőelem (3) állapotát, melynek épnek, tisztának és tökéletesen hatékonynak kell lennie. Ellenkező esetben gondoskodjon karbantartásáról, vagy cseréjéről (lásd 6.5).
- d) Helyezze vissza a fedelet (1).

5.1.3 Üzemanyagtöltés

FONTOS

Kerülje, hogy a motor vagy a gép műanyag részeire üzemanyag kerüljön, mely károsíthatja ezeket a részeket, illetve ha esetleg mégis üzemanyag került rájuk, azonnal tisztítsa le. A garancia nem érvényes az üzemanyag által a műanyag részekre okozott sérülésekre.

Az üzemanyag jellemzői a vonatkozó fejezetben kerültek feltüntetésre (lásd 4.2 és 8.1).

Az üzemanyagtöltést hideg motor mellett kell végezni a gép Használati Utasításainak útmutatásait követve.

5.1.4 Gyertyasipka

Csatlakoztassa megfelelően a gyertyakábel (2) pipáját (1) ügyelve arra, hogy ne legyenek szennyeződések nyomok a sipka belsejében, illetve a gyertya végén.

5.2 MOTOR INDÍTÁSA (hidegindítás)

A motor indításának mindig a gép Használati utasításában feltüntetett módozatnak megfelelően kell történnie ügyelve arra, hogy minden olyan egységet kikapcsoljon (ha van), mely a gép elindulását, vagy a motor leállítását idézheti elő.

- a) Vigye a gázkart «CHOKE» helyzetbe.
- b) Fordítsa el az indítókulcsot a gép Használati utasításában megadottak szerint.

Néhány másodperc elteltével tegye fokozatosan a gázkart «CHOKE» állásból «FAST» vagy «SLOW» állásba.

5.3 MOTOR INDÍTÁSA (melegen)

- ✘ A hideg indításnál feltüntetett eljárást végezze el úgy, hogy a gázkar «FAST» álláson legyen.

5.4 A MOTOR HASZNÁLATA MUNKA KÖZBEN

A hatások és a motor teljesítményének optimalizálásához maximális fordulatszámom kell használni úgy, hogy a gázkar «FAST» állásra helyezze.

FIGYELEM! *Tartsa a kezét távol a hangtompítótól és a környező felületektől, mivel ezek magas hőmérsékletet érhetnek el. Ügyeljen arra, hogy működő motor mellett ne érjen lebegő ruhával (nyakkendővel, kendővel, stb.) vagy hajával a motor felső részéhez közel.*

FONTOS

Ne dolgozzon 20°-ot meghaladó lejtős felületeken, hogy ezzel ne veszélyeztesse a motor megfelelő működését.

5.5 MOTOR LEÁLLÍTÁSA MUNKA KÖZBEN

- a) Tegye a gázkart «SLOW» állásba.
- b) Hagyja a motort minimális fordulatszámom működni legalább 15–20 másodpercig.
- c) A motort a gép Használati Utasításában feltüntetett módon állítsa le.

5.6 MOTOR LEÁLLÍTÁSA MUNKA VÉGÉN

- a) Tegye a gázkart «SLOW» állásba.
- b) Hagyja a motort minimális fordulatszámom működni legalább 15–20 másodpercig.
- c) A motort a gép Használati Utasításában feltüntetett módon állítsa le.
- d) Hideg motor mellett vegye le a gyújtógyertya sipkáját (1) és vegye ki az indítókulcsot (ha van).
- e) A tűzveszély csökkentése céljából távolítsa el a lerakódott hulladékokat a motorról és különösen a hangtompító környékéről.

5.7 TISZTÍTÁS ÉS ELTÉTEL

- a) Ne használjon vízsugarat, vagy nyomás alatt lévő fecskendő a motor külső részeinek tisztítására.
- b) Lehetőleg sűrített levegős (max. 6 bar) pisztolyt használjon és kerülje, hogy a fű maradványok és por a belső részekbe kerülhessen.
- c) A gépet (és a motort) száraz, az időjárás viszonyosságaitól védett és megfelelően szellőző helyen tárolja.

5.8 HOSSZABB IDŐRE TÖRTÉNŐ HASZNÁLATON KÍVÜL HELYEZÉS (30 napon túlmenően)

Ha hosszabb ideig nem használja a motort (például idény végén) néhány óvintézkedés megtétele szükséges, mellyel elősegíti a későbbi működésbe helyezést.

a) Esetleges lerakódások képződésének elkerülése érdekében ürítse ki az üzemanyagtartályt úgy, hogy

a karburátor tartály záródugóját (1) lecsavarja, és az egész üzemanyagot egy megfelelő tégelybe ereszti. A művelet végén ne felejtse el teljesen visszacsavarni a záródugót (1).

- b) Távolítsa el a gyertyát és öntsön a gyertya nyílásába kb. 3 cl tiszta motorolajat, majd pedig a nyílást egy ruhával lezárva tartva hozza működésbe rövid időre az indítómotort, hogy ezzel pár fordulatot tegyen és az olaj a henger belső felületén szétoszoljon. Végül pedig helyezze vissza a gyertyát anélkül, hogy a kábel siphák csatlakoztatná.

6. KARBANTARTÁS

FIGYELEM! *A károsanyag-kibocsátás ellenőrző rendszer manipulálására tett kísérletek a károsanyag kibocsátási szintet a törvényi határérték fölé emelhetik. Ez a meghatározás magában foglalja az olyan részek eltávolítását vagy módosítását, mint a beszívó rendszer, az üzemanyagrendszer és a kipufogórendszer.*

6.1 BIZTONSÁGI TANÁCSOK

FIGYELEM! *A gyertyasiphák távolítsa el a gyertyáról és olvassa el a kezelési útmutatót minden tisztítási, karbantartási és javítási művelet végzése előtt. Viseljen megfelelő ruházatot és védőkesztyűt az összes olyan helyzetben, mikor a keze veszélynek van kitéve! Ne végezzen karbantartási vagy javítási beavatkozásokat, ha nem rendelkezik az ehhez szükséges szerszámokkal és műszaki ismeretekkel.*

FONTOS

Ne szennyezze a környezetet fáradt olajjal, üzemanyaggal, és egyéb szennyező anyaggal.

6.2 KARBANTARTÁSI PROGRAM

Kövesse a táblázatban feltüntetett karbantartási programot ügyelve arra, hogy az első karbantartási dátumot is betartsa.

FONTOS

Az alábbi táblázatban ismertetett karbantartási műveletek elvégzése a gép tulajdonosának felelőssége.

FONTOS

Különösen nehéz munkakörülmények esetén, vagy amennyiben a levegőben szennyezőanyag található, tisztítsa meg gyakrabban.

MEGJEGYZÉS

A szűrőket gyakrabban kell tisztítani / kicserélni, ha a gép nagyon poros talajon dolgozik.

Művelet	Az első 5 órát követően	Minden 5 órát követően vagy minden használat után	Minden 50 órát követően, vagy idény végén	100 óránként
Olajszint ellenőrzés (lásd 5.1.1)	-	✓	-	-
Olajcsere ¹⁾ (lásd 6.3)	✓	-	✓	-
Hangtompító és motor tisztítás (lásd 6.4)	-	✓	-	-
Légszűrő ellenőrzés és tisztítás ²⁾ (lásd 6.5)	-	✓	-	-
Légszűrő csere (lásd 6.5)	-	-	✓	-
Gyertya ellenőrzés (lásd 6.6)	-	-	✓	-
Gyertya csere (lásd 6.6)	-	-	-	✓
Benzin szűrő ellenőrzés ³⁾	-	-	-	✓

¹⁾ Az olajat minden 25 üzemeleti órát követően cserélje le, ha a motor maximális teljesítménnyel, vagy magas hőmérsékleten működik.

²⁾ A légszűrőt gyakrabban tisztítsa, ha a géppel poros helyen dolgozik.

³⁾ Szervizközpontban végezendő.

6.3 OLAJCSERE

A használandó olaj típusához az erre vonatkozó fejezetben feltüntetett útmutatásokat kövesse (lásd 8.1).

FIGYELEM! *Az olaj leeresztését meleg motor mellett végezze ügyelve arra, hogy ne érjen a motor meleg részeihez, vagy a leeresztett olajhoz.*

Ha a gép Használati utasítása nem rendelkezik másként, az olaj leeresztéséhez végezze el az alábbiakat:

- Helyezze vízszintes helyzetbe a gépet.
- Tisztítsa meg a töltőzár körüli felületet és csavarja le a töltőzárát a rúddal (1).
- Készítsen elő egy megfelelő tartóedényt a leeresztett olaj számára és csavarja le a kivezető dugaszt (2).
- Helyezze vissza a kivezető dugaszt (2), meggyőződve a tömítés megfelelő elhelyezkedéséről és teljesen rögzítve azt.
- Töltse meg tiszta olajjal (lásd 5.1.1).
- Ellenőrizze a szintjelző rúdon (3), hogy az olaj szintje elérje a «MAX» szintet.
- Zárja vissza a töltőzárát (1) és tisztítsa le az esetlegesen kifolyt olaj nyomain.

MEGJEGYZÉS

A motor által befogadott olaj maximális mennyisége 1,2 liter. Fokozatosan, kis adagokban töltsse fel olajjal, eközben többször ellenőrizze a szintet, ügyeljen arra, hogy az olaj szintje ne haladja meg a pálcá «MAX» jelzését.

6.4 A HANGTOMPÍTÓ ÉS A MOTOR TISZTÍTÁSA

A hangtompító tisztítását hideg motor mellett kell végezni.

- Sűrített levegővel távolítsa el a hangtompítóról és annak védőrészéről minden esetlegesen tűzkiütést okozható hulladékot, vagy szennyeződést.
- Győződjön meg arról, hogy a hűtő légnylások (1) ne legyenek eltömődve.
- A műanyag részeket tisztítószeres vízbe mártott szivaccsal (2) törölje át.

6.5 A LÉGSZŰRŐ KARBANTARTÁSA

- Tisztítsa meg a szűrő fedőjét (1) körülvevő területet.
- Távolítsa el a fedelet (1) a két gomb (2 - TRE0701 - TRE0801) kicsavarozásával, vagy a nyelvek kioldásával (2a - TRE0702).
- Távolítsa el a szűrőelemet (3a + 3b).
- Távolítsa el az előszűrőt (3b) a betétből (3a).
- Ütögesse a betétet (3a) egy szilárd felülethez, és sűrített levegővel fúvassa át belülről a por és hulladékok eltávolítása céljából.
- Mossa meg a szivacs előszűrőt (3b) tisztítószeres vízben, és hagyja a levegőn megszáradni

FONTOS

Ne használjon vizet, benzint, tisztítószereket vagy egyebet a betét tisztításához!

FONTOS

A szivacs előszűrőt (3b) NEM kell olajozni.

- Tisztítsa meg a szűrő (4) helyét portól és hulladéktól ügyelve arra, hogy azok motorba jutásának elkerülése végett a szívóvezetékét egy ruhával (5) elzárja.
- Távolítsa el a ruhát (5), helyezze vissza a szűrőelemet (3b + 3a) a helyére, és zárja vissza a fedelet (1).

6.6 A GYERTYA ELLENŐRZÉSE ÉS KARBANTARTÁSA

- Távolítsa el a gyertyát (1) egy csőkulcs (2) segítségével.
- Tisztítsa meg az elektródokat (3) egy fém kefe segítségével ügyelve arra, hogy az esetleges szenes lerakódásokat is eltávolítsa.
- Ellenőrizze egy vastagságmérővel (4) az elektródok közötti megfelelő távolságot (0,6 – 0,8 mm).
- Helyezze vissza a gyertyát (1) és rögzítse megfelelően egy csőkulccsal (2).

Cserélje ki a gyertyát ha az elektródok kiégtek, illetve ha a porcelán eltört, vagy megrepedt.



FIGYELEM! Tűzveszély! Ne végezzen ellenőrzéseket az indítószervezeten, ha a gyertya nincs a helyére csavarva.

FONTOS

Csak a feltüntetett típusú gyertyákat használja (lásd 8.1).

7. PROBLÉMÁK ÉS MEGOLDÁSOK

POBLÉMA	VALÓSZÍNŰ OK	MEGOLDÁS
a) Indítási nehézségek	- Nincs üzemanyag a tankban	- Ellenőrizze és végezze el az utántöltést (lásd 5.1.3)
	- Állott üzemanyag vagy lerakódások a tankban	- Üritse ki a tartályt, és töltsön bele friss üzemanyagot
	- Indítási eljárás nem megfelelő	- Végezze megfelelően az indítást (lásd 5.2)
	- A gyertya nincs csatlakoztatva	- Ellenőrizze, hogy a gyertyapipa megfelelően illeszkedjen a gyertyára. (lásd 5.1.4)
	- Vizes gyertya, vagy a gyertya elektródjai koszosak, vagy nem megfelelő a köztűk lévő távolság	- Ellenőrizze (lásd 6.6)
	- Légszűrő eltömődött	- Ellenőrizze és tisztítsa meg (lásd 6.5)
	- Az évszaknak nem megfelelő olaj	- Az olajat megfelelő típusúval helyettesítse (lásd 6.3)
	- Az üzemanyag karburátorban történő elpárolgása (vapor lock) a magas hőmérséklet miatt	- Várjon néhány percet, majd próbálja újra indítani (lásd 5.3)
	- Karburálási problémák	- Lépjen kapcsolatba egy Márkaszervizzel
	- Indítási problémák	- Lépjen kapcsolatba egy Márkaszervizzel
b) Szabálytalan működés	- A gyertya elektródok koszosak vagy az elektródok távolsága nem megfelelő	- Ellenőrizze (lásd 6.6)
	- A gyertyasipka nincs jól beillesztve	- Ellenőrizze, hogy a gyertyasipka stabilan legyen beillesztve (lásd 5.1.4)
	- Légszűrő eltömődött	- Ellenőrizze és tisztítsa meg (lásd 6.5)
	- Gázvezérlés «CHOKE» állásban van	- Helyezze a vezérlőt «FAST» állásba
	- Karburálási problémák	- Lépjen kapcsolatba egy Márkaszervizzel
	- Indítási problémák	- Lépjen kapcsolatba egy Márkaszervizzel
c) Teljesítményvesztés működés közben	- Légszűrő eltömődött	- Ellenőrizze és tisztítsa meg (lásd 6.5)
	- Karburálási problémák	- Lépjen kapcsolatba egy Márkaszervizzel

8. MŰSZAKI ADATOK

8.1 ÜZEMANYAG ÉS KOPÁS TÁRGYÁT KÉPEZŐ CSEREALKATRÉSZEK ÖSSZEFOGLALÁSA

Üzemanyag	Benzin Legalább 90 oktánszámú, ólommentes (zöld) benzin
Motorolaj: 5 és 35 °C között	SAE 30
-15 és +35 °C között	10W-30
Olajteknő kapacitás	1,2 liter
Gyertya típus	QC12YC / RC12YC (Champion) vagy ezzel egyenértékű
Elektródok közötti távolság	0,6 - 0,8 mm
CO ₂	773,41 g/kWh

Ez a CO₂-érték a motortípust (motorcsaládot) képviselő (alap)motoron, rögzített vizsgálati ciklus alatt, laboratóriumi körülmények között elvégzett vizsgálatból származik, és sem kifejezetten, sem hallgatólagosan nem jelent garanciát az adott motor teljesítményére vonatkozóan

TURINYS

1. Bendra informacija	1
2. Saugumo normos	1
3. Komponentai ir komandos	2
4. Ką reikėtų žinoti	2
5. Naudojimo normos	3
6. Priežiūra	5
7. Nepatogumai ir pataisymai	7
8. Techniniai duomenys	7

1. BENDRA INFORMACIJA

1.1 INDIKACIJOS KONSULTAVIMUI

Vadovėlio tekste, kai kurie paragrafai yra ypač svarbūs, saugumui ar veiksmingumui, jie pažymėti skirtingais būdais, pagal šį kriterijų:

PASTABA

arba

SVARBU

Pateikiami patikslinimai arba kiti duomenys, susiję su tuo, kas jau buvo nurodyta, kad nebūtų pakenkta varikliui ar neatsirastų gedimų.



DĖMESIO!

Nesilaikydami galite susižaloti patys ar sužaloti kitus.

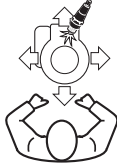


PAVOJUS!

Nesilaikydami galite rimtai susižaloti patys ar sužaloti kitus, netgi mirtinai.

PASTABA

Visos indikacijos "priekinis", "galinis", "dešinysis" ir "kairysis" yra susiję su varikliu orientuotu su žvake į priekį, atsižvelgiant į sekimo punktą.



Texte tarpusavyje sutampančios nuorodos ir atitinkami paveikslėliai (pateikti ant dviejų viršelių galinių pusių) yra pateikta nuo prieš tai buvusio numerio paragrafo antraštės.

1.2 SAUGUMO PIKTOGRAMOS

Jūsų variklis turi būti naudojamas su atsargumu. Tokiam tikslui ant variklio buvo išdėstytos piktogramos, skirtos jums priminti saugų naudojimą. Reikšmė yra paaiškinta žemiau.

Patariame taipogi atidžiai perskaityti saugumo normas aprašytas tam skirtame šios knygelės straipsnelyje.



Dėmesio! - Perskaityti ir sekti naudojimo instrukcijas prieš paleidžiant variklį.



Dėmesio! - Benzinas yra degus. Leisti varikliui ataušti bent 2 minutes prieš vykdant degalų užpildymą.



Dėmesio! - Varikliai skleidžia anglies monoksidą. NEPALEISTI uždaroje patalpoje.

2. PAGRINDINĖS SAUGUMO NORMOS

(Kruopščiai atsižvelgti)

A) MOKYMAS

- 1) Atidžiai perskaityti instrukcijas esančias šiame vadovėlyje ir įrenginio instrukcijas į kurį yra montuotas variklis. Išmokite greitai sustabdyti variklį.
- 2) N neleiskite, kad varikliu naudotųsi žmonės, kaip reikiant nesusipažinę su instrukcijomis.
- 3) Niekada nenaudoti variklio, jeigu artimai randasi vaikai arba gyvūnai.
- 4) Būtina nepamiršti, kad operatorius ar prietaiso naudotojas atsako už avarijas bei žalą,

padarytą kitiems asmenims arba jų turtui.

B) PASIRUOŠIMAS

- 1) Nedėvėkite plačių indumentų, raiščių, papuošalų ar kitų objektų, kurie galėtų įsipainioti; sukelti ilgus plaukus ir laikytis atokiai užvedimo metu.
- 2) Išjungti variklį ir leisti jam ataušti prieš atidarant talpyklos kamštį.
- 3) **DĖMESIO: PAVOJUS!** Benzinas yra labai degus.
 - laikyti degalus atitinkamose talpyklose;
 - įpilti degalus naudojant piltuvėlį tik atviroje vietoje ir nerūkyti šioje operacijoje ir kiekvieną kartą kai veikiama degalais;
 - įpilkite prieš paleisdami variklį, nepridėti

degalų arba nenuimti talpyklos kamščio jei variklis veikia arba yra įkaitęs;

– jei teka degalai, nepaleiskite variklio ir patraukite prietaisą nuo vietos, kurioje degalai išsipylė; žiūrėkite, kad nekiltų gaisro pavojus, kol degalai neišsivadės ir degalų garai neišsisklaidys.

– visada ir gerai užsukite talpyklos ir degalų talpos kamščius.

4) Pakeisti defektuotus duslintuvus ir apsaugą, jeigu yra susigadinę.

C) DIRBANT

1) Neužveskite variklio nedidelėje erdvėje, kur gali susikaupti pavojingų anglies monoksido dūmų.

2) Nenaudoti užvedimo skysčių ar kitų analoginių produktų.

3) Nekeiskite variklio nustatymų, neleiskite varikliui dirbti per dideliu apsisukimų režimu.

4) Nepaverti į šoną įrenginio taip neišprovokuojant degalų išsiliejimo iš variklio talpyklos kamščio.

5) Neliesti cilindro liežuvelių ir duslintuvo apsaugos iki kol variklis nebus pakankamai atšalus.

6) Sustabdyti variklį ir atjungti žvakės laidą prieš tikrinant, valant arba dirbant įrenginiu arba varikliu.

7) Neleisti sukintis varikliui be žvakės.

8) Įrenginį transportuoti su tuščia talpykla.

D) PRIEŽIŪRA IR SANDĖLIAVIMAS

1) Nuolatinė įrenginys priežiūra – pagrindinė taisyklė, norint, kad įrenginys būtų saugus ir dirbtų kokybiškai.

2) Nestatykite prietaiso, jei talpykloje yra degalų, į patalpą, kurioje degalų garai galėtų susidurti su liepsna, kibirkštimi ar stipriu šilumos šaltiniu.

3) Prieš statydami prietaisą į bet kokią patalpą, palaukite, kol atšaus variklis.

4) Norint sumažinti gaisro pavojų, išlaikyti variklį, duslintuvą, ir degalų laikymo vietą laisvą nuo žolės liekanų, lapų ar besaikių riebalų.

5) Jei talpyklą reikia ištuštinti, atlikite šį veiksmą atvirame ore, kai variklis yra atvėšęs.

6) Saugumo sumetimais niekada nenaudokite variklio, kai jos dalys yra susidėvėjusios arba pažeistos. Jei negalima pataisyti, detalės būtina ją pakeisti. Naudoti originalias pakeitimo dalis. Kitokios kokybės detalės gali pakenkti varikliui ir kenkti jūsų saugumui.

E) IŠLAKOS

Degimo proceso metu susidaro toksiškos medžiagos - tai yra anglies monoksidas,

azoto oksidai ir angliavandeniliai.

Šių medžiagų kontrolė yra svarbi dėl jų savybės reaguoti į fotocheminį smogą, tai yra į tiesioginius saulės šviesos spindulius.

Anglies monoksidas taip nereaguoja į saulės šviesą, bet taip pat laikomas toksišku.

Mūsų mašinose yra anksčiau minėtų medžiagų išlakų sumažinimo sistemos.

3. KOMPONENTAI IR KOMANDOS

3.1 VARIKLIO KOMPONENTAI

1. Alyvos užpildymo kamštis su lygio matuokliu
2. Alyvos išpylimo kamštis
3. Oro filtro dangtis
4. Žvakės dangtelis
5. Variklio imatrikuliacijos numeris



--	--	--	--	--	--	--	--	--	--	--	--	--	--	--	--	--	--	--	--	--

Užrašykite čia jūsų variklio registro numerį

3.2 AKCELERATORIAUS KOMANDA

Akceleratoriaus komanda (paprastai svirtelė), sumontuota ant įrenginio, yra sujungta prie variklio laido.

Konsultuoti įrenginio Instrukcijų Vadovėlį akceleratoriaus svirtelės ir reliatyvių pozicijų identifikavimui, paprastai pažymėtų simboliais, atitinkančiais:

CHOKE = naudoti šaltam paleidimui.

FAST = atitinkantis maksimalų režimą; naudoti darbo metu.

SLOW = atitinka minimalų režimą.

4. KĄ REIKĖTŲ ŽINOTI

Variklis yra įranga, kurios charakteristikos, veikimo reguliarumas ir trukmė, yra sąlygojami daugeliu faktorių, kai kurie išoriniai ir kiti glaudžiai susiję su produktų kokybe ir priežiūros reguliarumu.

Čia paprastai yra aprašyta kai kuri papildoma informacija, kuri suteikia suprantamą jūsų variklio naudojimą.

4.1 APLINKOS SĄLYGOS

Endoterminio variklio veikimas keturiais tempais yra sąlygojamas nuo:

a) Temperatūros:

- Veikiant žemose temperatūrose gali pasireikšti sunkumai šaltam paleidimui.
- Veikiant labai aukštose temperatūrose įmanoma sutikti sunkumų karštam paleidimui atsiradusių nuo degalų garavimo karbiuratoriaus vonelėje arba pompoje.
- Bet koku atveju reikia pritaikyti alyvos tipą naudojimo temperatūroms.

b) Altitudė

- Maksimali endoterminio variklio jėga progresyviai sumažėja padidėjus aukščiui virš jūros lygio.
- Žymiai padidinant altitudę, reikia sumažinti įrenginio krūvį išvengiant ypatingai sunkių darbų.

4.2 KURAS

Aukšta kuro kokybė yra labai svarbi tinkamam variklio darbui.

Kuras privalo atitikti šiuos reikalavimus:

- a) Naudoti švarų, šviežią, bešvinį, ne mažiau 90 oktanų benzina.
- b) Nenaudoti kuro, kuriame etanolis viršija 10%;
- c) Nereikia primaišyti alyvos;
- d) Siekiant apsaugoti karbiuracijos sistemą nuo dervingų nuosėdų susidarymo, pridėti kuro stabilizatoriaus.

Netinkamo kuro naudojimas pažeidžia variklio sudedamąsias dalis, joms nėra taikomas garantinis aptarnavimas.

4.3 ALYVOS

Visada naudoti geros kokybės alyvas, pasirenkant laipsniškumą pagal naudojimo temperatūrą.

- a) Naudoti tik valomąją alyvą su kokybe nežemesne nei SF-SG.
- b) Pasirinkti lipnumo laipsnį SAE laikantis žemiau nurodytos lentelės:

– nuo 5 iki 35 °C	= SAE 30
– nuo -15 iki +35 °C	= 10W-30
	(Daugiaalaipsnis)

- c) Daugiaalaipsnės alyvos naudojimas gali sudaryti didesnį sunaudojimą šiltais periodais, todėl reikia dažniau patikrinti alyvos lygį.
- d) Nemaišyti markiruotų alyvų ar su skirtingomis charakteristikomis.

- e) Alyvos SAE 30 naudojimas su temperatūromis žemesnėmis nei +5°C, dėl netinkamo suteptimo gali sudaryti nuostolių varikliui.
- f) Nepripildyti virš lygio «MAX» (žiūr. 5.1.1); per didelis lygis gali išprovokuoti:
 - dūminimą išmetime;
 - Žvakės arba oro filtro nešvarumus su sunkumais paleidimui.

4.4 ORO FILTRAS

Oro filtro efektyvumas yra svarbus norint išvengti, kad detritai ir dulksės būtų išsiurbiami iš variklio, sumažinantys eksploatacines savybes ir trukmę.

- a) Filtravimo elementą išlaikyti laisvą nuo detritų ir visada puikiam efektyvume (žiūr. 6.5).
- b) Jeigu būtina, pakeisti filtravimo elementą kitu originaliu elementu; nesutampantys filtravimo elementai gali sukompromituoti efektyvumą ir variklio darbo trukmę.
- c) Niekada nepaleisti variklio be tinkamai sumontuoto filtravimo elemento.

4.5 ŽVAKĖ

Endoterminių variklių žvakės ne visos yra vienodos!

- a) Naudoti tik nurodyto tipo žvakes, su tiksliu terminiu laipsniškumu.
- b) Atkreipti dėmesį į gijos ilgį; per didelio ilgio gija nepataisomai sugadina variklį.
- c) Patikrinti valymą ir taisyklingą atstumą tarp elektrodų (žiūr. 6.6).

5. NAUDOJIMO NORMOS

5.1 PRIEŠ KIEKVIENĄ NAUDOJIMĄ

Prieš kiekvieną variklio naudojimą, būtų gerai atlikti seriją patikrinimų taip užsitikrinant reguliarią veikimą.

5.1.1 Alyvos lygio kontrolė

Dėl alyvos tipo naudojimo, sekti indikacijas aprašytas specifiniame straipsnyje (žiūr. 8.1).

- a) Lygiai pastatyti įrenginį.
- b) Nuvalyti zoną aplink užpildymo kamštį.
- c) Atsukti kamštį (1), nuvalyti lygio matuoklio viršų (2) ir įdėti jį paremiant kamštį ant angos.
- d) Iš naujo ištraukti kamštį su matuokliu ir patikrinti alyvos lygį, kuris turi būti tarp dviejų žymių «MIN» ir «MAX».
- e) Užpildyti jeigu reikia, to paties tipo alyva, iki kol bus pasiekiamas lygis «MAX», atsižvelgiant, kad alyva neišsilietų iš užpildymo angos.

- f) Atgal iki dugno prisukti kamštį (1) ir nuvalyti kiekvieną galimai išsiliejusią alyvos dėmę.

5.1.2 Oro filtro kontrolė

Oro filtro efektyvumas yra nepakeičiamas taisyklingam variklio veikimui; nepaleisti variklio įrenginio filtravimo elemento nėra arba yra sugadintas.

- Nuvalyti zoną aplink filtro dangtį (1).
- Nuimti dangtelį (1) atsukant dvi galveles (2 - TRE0701 - TRE0801), arba atkabinant liežuvelius (2a - TRE0702).
- Patikrinti filtravimo elemento būseną (3), turi būti vientisas, švarus ir puikaus efektyvumo; kitokių atveju, pasirūpinti jo priežiūra arba pakeitimu (žiūr. 6.5).
- Atgal sumontuoti dangtį (1).

5.1.3 Degalų užpildymas

SVARBU

Išvengti pilti degalus ant plastmasinių variklio ar įrenginio dalių taip išvengiant jas sugadinti, ir greitai nuvalyti kiekvieną galimą išsiliejusią degalų dėmę. Garantija nepadengia nuostolių plastmasinėms detalėms atsiradusių nuo degalų.

Degalų charakteristikos yra aprašytos specifiniame straipsnyje (žiūr. 4.2 ir 8.1).

Užpildymas turi būti atliekamas šaltu varikliu, pagal nuorodas pateiktas įrenginio Instrukcijų Vadovėlyje.

5.1.4 Žvakės gaubtuvėlis

Tvirtai sujungti laido gaubtuvėlį (1) prie žvakės (2), užsitikrinant, kad nebūtų purvo žymių gaubtuvėlio viduje ir ant žvakės galo.

5.2 VARIKLIO UŽVEDIMAS (šaltas)

Variklio paleidimas turi įvykti pagal įrenginio Instrukcijų Vadovėlyje nurodytus būdus, visada atlaisvinant kiekvieną prietaisą (įrenginio numatyta) galintį sukelti įrenginio judėjimą arba variklio sustabdymą.

- Nustatyti akceleratoriaus svirtį į poziciją «CHOKE».
- Veikti užvedamuoju rakteliu kaip nurodyta įrenginio Instrukcijų Vadovėlyje.

Po kelių sekundžių, laipsniškai pervesti akceleratoriaus svirtelę iš pozicijos «CHOKE» į poziciją «FAST» arba «SLOW».

5.3 VARIKLIO UŽVEDIMAS (šiltas)

- Sekti visą šalto paleidimo procedūrą, su akceleratoriumi pozicijoje «FAST».

5.4 VARIKLIO NAUDOJIMAS DARBO METU

Norint pagerinti eksploatacines savybes ir variklio veikimą, būtina kad variklis būtų naudojamas maksimaliais apskukimais, nuvedant akceleratoriaus svirtį į poziciją «FAST».

⚠ DĖMESIO! *Laikyti rankas toli nuo išmetimo duslintuvo ir nuo aplinkinių zonų, kurios galėtų pasiekti aukštas temperatūras. Varikliui veikiant, nepriartinti plevėsuojančių indumentų (kaklaraiščių, šalikų ir t.t.) arba plaukų į viršutinę variklio dalį.*

SVARBU

Nedirbti ant šlaitų didesnių nei 20° taip nesudarant žalos taisyklingam variklio veikimui.

5.5 VARIKLIO SUSTABDYMAS DARBO METU

- Nustatyti akceleratorių į poziciją «SLOW»;
- Leisti varikliui sustis minimaliu greičiu bent 15-20 sekundžių.
- Sustabdyti variklį pagal įrenginio Instrukcijų Vadovėlyje nurodytus būdus.

5.6 VARIKLIO SUSTABDYMAS DARBO PABAIGOJE

- Nustatyti akceleratorių į poziciją «SLOW»;
- Leisti varikliui sustis minimaliu greičiu bent 15-20 sekundžių.
- Sustabdyti variklį pagal įrenginio Instrukcijų Vadovėlyje nurodytus būdus.
- Šaltu varikliu, atjungti žvakės gaubtelį (1) ir ištraukti užvedimo raktelį (įrenginio numatyta).
- Pašalinti kiekvieną detritų dėmę nuo variklio ir ypač išmetimo duslintuvo zonoje, taip sumažinant užsidegimo riziką.

5.7 VALYMAS IR SUDĖJIMAS ATGAL

- Nenaudoti vandens srovės arba slėginio purkštuvo variklio išorės valymui.
- Tinkamiausia naudoti suslėgto oro pistoletą (maksimaliai 6 bar) išvengiant, kad detritai ir dulks patektų į vidines dalis.
- Pastatyti įrenginį (ir variklį) į sausą, toli nuo oro sąlygų ir pakankamai ventiliuotą vietą.

5.8 ILGALAIKIS NENAUDOJIMAS (daugiau nei 30 dienų)

Jeigu yra numatomas ilgas variklio nenaudojimo periodas (pvz. sezono pabaigoje), reikia atlikti kai kurias atsargumo priemones taip pagerinant būsimą sugražinimą į darbą.

- Norint išvengti purvo nuosėdų susiformavimo jo viduje, ištuštinti kuro bakelį atsukant karbiuratoriaus rezervuaro kamštį (1), surenkant į tinkamą talpyklą visą kurą. Operacijos pabaigoje, nepamirškite iki dugno atgal prisukti kamščio (1).
- Nuimti žvakę ir į žvakės angą įdėti maždaug 3 cl variklio švarios alyvos, taigi laikant uždegtą angą su skudurėliu, veikti trumpai užvedamuoju varikliuku atliekant keletą variklio apsuimų ir paskirstyti alyvą ant vidinio cilindro paviršiaus. Galiausiai sumontuoti žvakę, nesujungiant laido gaubtuvėlio.

6. PRIEŽIŪRA

⚠ DĖMESIO! *Bet koks bandymas atlikti neleistinus veiksmus išlakų kontrolės sistemai gali padidinti išlakų lygį, viršijantį įstatymo numatytą ribą. Turima galvoje nuėmimas ar pakeitimas tokių dalių, kaip siurbimo sistema, maitinimo įrenginys ir šalinimo įrenginys.*

6.1 SAUGUMO REKOMENDACIJOS

⚠ DĖMESIO! *Nuimti žvakės dangtelį ir paskaityti instrukcijų vadovėli prieš pradėdant bet kokį valymo, priežiūros ar taisymo veiksmą. Naudoti atitinkamus indumentus ir darbinės pirštines bet kokiose rankoms rizikingose situacijose. Neatlikti jokių priežiūros ar taisymo veiksmų, jeigu neturima įrankių ir reikiamų techninių sugebėjimų.*

SVARBU

Nesklaidyti aplinkoje likusios alyvos, degalų, ar bet kokio kitokio taršaus produkto.

6.2 PRIEŽIŪROS PROGRAMA

Sekti lentelėje nurodytą priežiūros programą, laikantis galiojimo terminų, kas pasireiškia pirmaisiai.

SVARBU

Mašinos savininkas yra atsakingas už apačioje lentelėje aprašytų techninės priežiūros darbų atlikimą.

SVARBU

Valykite dažniau, jei yra labai sunkios darbo sąlygos arba, jei ore yra teršalų.

PASTABA

Filtrus reikia valyti / keisti dažniau, jei mašina dirba ant labai dulketos žemės.

Operacija	Po pirmų 5 valandų	Kas 5 valandas po kiekvieno naudojimo	Kas 50 valandas arba sezono pabaigoje	Kas 100 valandų
Alyvos lygio kontrolė (žiūr 5.1.1)	-	✓	-	-
Alyvos pakeitimas ¹⁾ (žiūr 6.3)	✓	-	✓	-
Duslintuvo ir variklio valymas (žiūr 6.4)	-	✓	-	-
Oro filtro kontrolė ir valymas ²⁾ (žiūr 6.5)	-	✓	-	-
Oro filtro pakeitimas (žiūr 6.5)	-	-	✓	-
Žvakės kontrolė (žiūr 6.6)	-	-	✓	-
Žvakės pakeitimas (žiūr 6.6)	-	-	-	✓
Benzino filtro kontrolė ³⁾	-	-	-	✓

¹⁾ Alyvos pakeitimas kas 25 valandas jeigu variklis dirba pilnu krūviu arba aušose temperatūrose.

²⁾ Valyti oro filtrą dažniau jeigu įrenginys dirba dulketose vietose.

³⁾ Atlikti specializuotame Centre.

6.3 ALYVOS PAKEITIMAS

Dėl alyvos tipo naudojimo, sekti indikacijas aprašytas specifiniame straipsnyje (žiūr. 8.1).

⚠ DĖMESIO! *Alyvos pašalinimą atlikti šiltu varikliu, atsargiai neliečiant karštų variklio vietų ar pašalintos alyvos.*

Skirtingų instrukcijų atveju, esančių įrenginio Instrukcijų Vadovėlyje, alyvos pašalinimui reikia:

- Lygiai pastatyti įrenginį.
- Nuvalyti zoną aplink užpylimo kamštį ir atsukti kamštį su matuokliu (1).
- Pasiruošti tinkamą talpyklą alyvos surinkimui ir atsukti išpylimo kamštį (2).
- Atgal sumontuoti išpylimo kamštį (2), užsitikrinant taisyklingą tarpiklio poziciją ir priveržiant jį iki dugno.
- Pripildyti nauja alyva (žiūr. 5.1.1).
- Patikrinti ant lygio matuoklio (3), kad alyva pasiektų žymę «MAX».
- Uždaryti kamštį (1) ir nuvalyti kiekvieną galimą išsiliejusią alyvos dėmę.

PASTABA

Variklyje esančios alyvos talpa yra 1,2 litrai. Laipsniškai įpilti pridodant mažus alyvos kiekius, patikrinant kas kartą pasiektą lygį, taip, kad nebūtų viršijama žymė «MAX».

6.4 VARIKLIO IR DUSLINTUVO VALYMAS

Duslintuvo valymas turi būti atliekamas su šaltu varikliu.

- a) Naudojant suslėgto oro purkštuvą, pašalinti nuo duslintuvo ir jo apsaugos kiekvieną detritą arba purvą, kurie galėtų išprovokuoti užsidegimą.
- b) Prižiūrėti, kad oro aušinimo angos (1) nebūtų užsikimšę.
- c) Pereiti plastmasines dalis su sudrėkinta vandeniu ar valikliu kempine (2).

6.5 ORO FILTRO PRIEŽIŪRA

- a) Nuvalyti zoną aplink filtro dangtį (1).
- b) Nuimti dangtelį (1) atsukant dvi galveles (2 - TRE0701 - TRE0801), arba atkabinant liežuvėlius (2a - TRE0702).
- c) Nuimti filtravimo elementą (3a + 3b).
- d) Nuimti iš kasetės (3a) prefiltrą (3b).
- e) Pamušti kasetę (3a) į stabilų paviršių ir pūsti suslėgtu oru iš vidinės pusės taip pašalinant dulkes ir detritus.
- f) Kempininį prefiltrą (3b) plauti vandeniu ir valikliu ir leisti išdžiūti ore.

SVARBU

Nenaudoti vandens, benzino, valiklių ar kitų valymo priemonių kasetės valymui.

SVARBU

Kempininis prefiltras (3b) NETURI būti suvilgytas alyva.

- g) Išvalyti filtro buvimo vietą (4) nuo dulkių ir detritų, atsargiai uždarant skudurėliu siurbimo kanalą (5) taip išvengiant, kad patektų į variklį.
- h) Nuimti skudurėlį (5), sutvarkyti filtravimo elementą (3b + 3a) jo vietoje ir atgal sumontuoti dangtį (1).

6.6 ŽVAKĖS PATIKRINIMAS IR PRIEŽIŪRA

- a) Išmontuoti žvakę (1) su vamzdeliniu raktu (2).
- b) Nuvalyti elektrodus (3) su metaliniu šepetėliu pašalinant galimas anglies nuosėdas.
- c) Patikrinti su storio matuokliu (4) taisyklingą atstumą tarp elektrodų (0,6 - 0,8 mm).
- d) Atgal sumontuoti žvakę (1) ir iki dugno priveržti su vamzdeliniu raktu (2).

Pakeisti žvakę jeigu elektrodai yra sudegę arba jeigu porcelianas pasireiškia sugadintas arba įtrūkęs.

⚠ DĖMESIO! ***Užsidegimo pavojus!***
Neatlikti įrengimo paleidimo patikrinimų su žvake neprisukta į jos vietą.

SVARBU

Naudoti tik nurodyto tipo žvakes (žiūr.8.1).

7. PROBLEMOS IR PATAISYMAI

KLIŪTIS	TIKĖTINOS PRIEŽASTYS	PATAISYMAS
a) Paleidimo sunkumai	– Degalų trūkumas	– Patikrinti ir užpildyti (žiūr. 5.1.3)
	– Seni degalai arba nuosėdos bake	– Ištuštinti baką ir įpilti naujų degalų
	– Netaisyklinga užvedimo procedūra	– Taisyklingai atlikti paleidimą (žiūr. 5.2)
	– Atjungta žvakė	– Patikrinti, kad gaubtuvėlis būtų gerai užmautas ant žvakės (žiūr. 5.1.4)
	– Šlapia žvakė arba žvakės elektrodai purvini ar netinkamas atstumas	– Patikrinti (žiūr. 6.6)
	– Užkimštas oro filtras	– Patikrinti ir valyti (žiūr. 6.5)
	– Alyva neatitinkanti sezono	– Pakeisti tinkama alyva (žiūr. 6.3)
	– Degalų garavimas karbiuratoriuje (vapor lock) dėl aukštų temperatūrų	– Palaukti keletą minučių paskui pakartoti paleidimą (žiūr. 5.3)
	– Karbiuracijos problemos	– Kontaktuoti Autorizuotą Paslaugų Centrą
	– Įjungimo problemos	– Kontaktuoti Autorizuotą Paslaugų Centrą
b) Nereguliarus veikimas	– Žvakės elektrodai purvini ar netinkamas atstumas	– Patikrinti (žiūr. 6.6)
	– Blogai įdėtas žvakės gaubtelis	– Patikrinti, kad gaubtuvėlis būtų stabiliai įdėtas (žiūr. 5.1.4)
	– Užkimštas oro filtras	– Patikrinti ir valyti (žiūr. 6.5)
	– Akceleratoriaus komanda pozicijoje «CHOKE»	– Nukreipti komandą į poziciją «FAST»
	– Karbiuracijos problemos	– Kontaktuoti Autorizuotą Paslaugų Centrą
	– Įjungimo problemos	– Kontaktuoti Autorizuotą Paslaugų Centrą
c) Jėgos netekimas darbo metu	– Užkimštas oro filtras	– Patikrinti ir valyti (žiūr. 6.5)
	– Karbiuracijos problemos	– Kontaktuoti Autorizuotą Paslaugų Centrą

8. TECHNINIAI DUOMENYS

8.1 DEGALŲ UŽPILDYMO IR NAUDOJIMO PAKEITIMŲ SANTRAUKA

Degalai Benzino be švino (žalias) minimaliai 90 N.O.
 Variklio alyva: nuo 5 iki 35 °C SAE 30
 nuo -15 iki +35 °C 10W-30
 Rezervuaro talpa 1,2 litrai
 Žvakės tipas QC12YC / RC12YC (Champion) arba ekvivalentinis
 Atstumas tarp elektrodų 0,6 -0,8 mm
 CO₂ 773,41 g/kWh
 Šie CO₂ matavimo rezultatai gauti atliekant nustatytą bandymų ciklą laboratorinėmis sąlygomis su (pirminiu) varikliu, atitinkančiu variklių tipą (variklių šeimą), ir jie neužtikrina ir negarantuoja konkretaus variklio eksploatacinių charakteristikų.

SATURS

1. Vispārīga informācija	1
2. Drošības noteikumi	1
3. Sastāvdaļas un vadības orgāni	2
4. Lietas, kuras jāzina	2
5. Lietošanas noteikumi	3
6. Tehniskā apkope	6
7. Problēmas un risinājumi	7
8. Tehniskie dati	7

1. VISPĀRĒJA INFORMĀCIJA

1.1 NORĀDĪJUMI ROKASGRĀMATAS LASĪŠANAI

Rokasgrāmatas tekstā daži paragrāfi, kuros ir izklāstīta īpaši svarīga informācija, drošības vai pareizas lietošanas nolūkos ir apzīmēti dažādos veidos, saskaņā ar šādu kritēriju:

PIEZĪME

vai

SVARĪGI

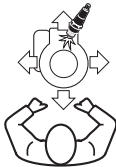
Satur precizējumus vai skaidrojumus iepriekš izklāstītai informācijai, kuri palīdz nesabojāt dzinēju un neizraisīt zaudējumus.

UZMANĪBU! *Norādījumu neievērošanas gadījumā pastāv traumu gūšanas risks operatoram un trešajām personām.*

BĪSTAMI! *Norādījumu neievērošanas gadījumā pastāv smagu traumu gūšanas risks operatoram un trešajām personām ar letāla iznākuma bīstamību.*

PIEZĪME

Visas norādes, tādas kā "priekšā", "aizmugurē", "pa labi" un "pa kreisi" attiecas uz dzinēju ar uz priekšu vērstām svečēm attiecībā pret novērotāju.



Atbilstību starp norādēm tekstā un atbilstošajiem zīmējumiem (kas atrodas divās vāku mugurpusēs) var noteikt ar paragrāfa numura palīdzību.

1.2 DROŠĪBAS PIKTOGRAMMAS

Jūsu īpašumā esošais dzinējs ir jāizmanto uzmanīgi. Ar šo nolūku uz dzinēja atrodas piktoqrammas, kuras atgādinās jums par galvenajiem piesardzības pasākumiem lietošanas laikā. To nozīmi ir izskaidrota tālāk tekstā.

Turklāt iesakām jums uzmanīgi izlasīt drošības noteikumus, kas ir izklāstīti šīs rokasgrāmatas atbilstošajā sadaļā.



Uzmanību! - Pirms dzinēja iedarbināšanas, izlasiet un sekojiet norādījumiem.



Uzmanību! - Benzīns ir viegli uzliesmojoša viela. Pirms degvielas uzpildes ļaujiet dzinējam atdzist vismaz 2 minūtes.



Uzmanību! - Dzinēja izplūde satur oglekļa monoksīdu. NEIEDARBINIET dzinēju slēgtās telpās.

2. VISPĀRĪGIE DROŠĪBAS NOTEIKUMI

(Jāievēro rūpīgi)

A) APMĀCĪBA

- 1) Uzmanīgi izlasiet šajā rokasgrāmatā izklāstītie norādījumi un mašīnas lietošanas norādījumi, kurā ir uzstādīts šis dzinējs. Iemācieties ātri apturēt dzinēju.
- 2) Nekādā gadījumā nepieļaujiet, lai dzinēju lietotu cilvēki, kuri nav nepieciešamā līmenī iepazinušies ar instrukciju.
- 3) Nekad neizmantojiet dzinēju, ja tuvumā atrodas cilvēki, it īpaši bērni vai dzīvnieki.
- 4) Atcerieties, ka operators vai lietotājs ir atbildīgs par negadījumiem un nejausiem mantas bojājumiem, kuros ir iesaistītas tre-

šās personas vai to manta.

B) SAGATAVOŠANĀS DARBI

- 1) **Nevelciet platu apģērbu, šņores, rotaslietas vai citus priekšmetus, kuri var sapīties kustīgajās daļās; savāciet garus matus un iedarbināšanas laikā stāviet drošā attālumā.**
- 2) **Izslēdziet dzinēju un ļaujiet tam atdzist pirms tvertnes vāka noņemšanas.**
- 3) **UZMANĪBU: BĪSTAMI!** Benzīns ir ārkārtīgi viegli uzliesmojoša viela.
 - glabājiet degvielu atbilstošajās kannās;
 - uzpildiet degvielu tikai ārpus telpas, lietojot piltuvi un nesmēķējiet gan uzpildes laikā, gan rīkojoties ar degvielu;
 - uzpildīšanu veiciet pirms dzinēja iedarbināšanas; neļiejiet iekšā degvielu un nenonē-

- miet tvertnes vāciņu, kamēr dzinējs darbojas vai ir karsts;
- ja notiek degvielas noplūde, neiedarbiniet dzinēju, bet gan attāliniet ierīci no vietas, kur izlīdusi degviela, raugieties, lai nerastos aizdegšanās iespēja, kamēr degviela nav iztvaikojusi un degvielas tvaiki nav izkļūduši.
 - vienmēr uzstādiat atpakaļ un labi aizgrieziet tvertnes un degvielas kannas vāciņus.
- 4) Nomainiet darbnederīgus vai bojātus trokšņa slāpētājus.

C) LIETOŠANAS LAIKĀ

- 1) Nedarbiniet dzinēju slēgtās telpās, kurās var sakrāties bīstama tvana gāze.
- 2) Nelietojiet iedarbināšanas šķidrumus vai citus līdzīgus produktus.
- 3) Nemainiet dzinēja iestatījumus un neļaujiet tam darboties paaugstinātu apgriezīnu režīmā.
- 4) Nenolieciet mašīnu uz sānu, lai degviela neizlietos no dzinēja tvertnes atveres.
- 5) Nepieskarieties cilindra un trokšņa slāpētāja aizsardzības ribām, kamēr dzinējs nav atdzisis.
- 6) Apturiet dzinēju un izņemiet sveces vadu pirms mašīnas vai dzinēja pārbaudes, tīrīšanas vai citu darbu veikšanas.
- 7) Negrieziet dzinēju bez sveces.
- 8) Transportēšanas laikā tvertnei jābūt tukšai.

D) TEHNISKĀ APKOPE UN UZGLABĀŠANA

- 1) Regulāra tehniskā apkope ir nepieciešama, lai garantētu drošību, un lai saglabātu darbības raksturojumus.
- 2) Neuzpildiet mašīnas tvertni ar degvielu tādā vietā, kur degvielas tvaiki var saskarties ar liesmu, dzirksteli vai spēcīgu siltuma avotu.
- 3) Ļaujiet dzinējam atdzist, pirms novietojat mašīnu jebkādā telpā.
- 4) Lai samazinātu ugunsgrēka risku, sekojiet tam, lai uz dzinēja, uz trokšņa slāpētāja un degvielas uzglabāšanas vietā nebūtu zāles, lapu un smērvielas atlieku.
- 5) Ja tvertne jāiztukšo, dariet to ārpus telpām un ar atdzisušu dzinēju.
- 6) Drošības nolūkos, nelietojiet dzinēju, ja tā detaļas ir nodilušas vai bojātas. Daļas ir nepieciešams nomainīt, bet nevīs labot. Izmantojiet oriģinālas rezerves daļas. Neatbilstošas kvalitātes daļas var sabojāt dzinēju un apdraudēt jūsu drošību.

E) EMISIJAS

Degšanas laikā rodas toksiskas vielas, piemēram, oglekļa monoksīds, slāpekļa oksīdi un oglekļa dioksīds.

Ir svarīgi kontrolēt šīs vielas, jo tās spēj reaģēt ar fotoķīmisko smogu tiešu saules staru iedarbībā.

Kaut arī oglekļa monoksīds saules iedarbībā

nereaģē šādā veidā, to uzskata par toksisku.

Mūsu mašīnas ir aprīkotas ar iepriekš minēto vielu emisijas samazināšanas sistēmām.

3. SASTĀVDAĻAS UN VADĪBAS ORGĀNI

3.1 DZINĒJA SASTĀVDAĻAS

1. Eļļas ielietnes vāks un līmeņrādis
2. Aizbāznis eļļas izlēšanai
3. Gaisa filtra vāks
4. Sveces uzvāznis
5. Dzinēja pases numurs



Uzrakstiet šeit jūsu īpašumā esošā dzinēja pases numuru

3.2 AKSELERATORA VADĪBAS ORGĀNS

Mašīnā uzstādītais akceleratora vadības orgāns (parastī sviras veidā) ir savienots ar dzinēju ar troses palīdzību.

Skatiet mašīnas operatora rokasgrāmatu, lai atrastu akceleratora sviru un tās atbilstošas pozīcijas, kuras parasti ir apzīmētas ar simboliem ar šādu nozīmi:

CHOKE = jāizmanto auksta dzinēja iedarbināšanai.

FAST = atbilst maksimālajam režīmam; jāizmanto darba laikā.

SLOW = atbilst minimālajam režīmam.

4. LIETAS, KURAS JĀZINA

Dzinējs – tā ir ierīce, kuras raksturojumi, darbības vienmērīgums un kalpošanas laiks lielā mērā ir atkarīgs no daudzajiem faktoriem, daži no tiem ir ārējie, bet pārējie ir cieši saistīti ar izmantojamo līdzekļu kvalitāti un tehniskās apkopes regularitātes.

Zemāk tekstā ir izklāstīta daži vispārīga rakstura informācija, kas palīdzēs jums vairāk uzzināt vai dzinēja lietošanu.

4.1 APKĀRTĒJĀS VIDES APSTĀKĻI

Četraktu endotermiskā dzinēja darbību ietekmē:

a) Temperatūra:

- Strādājot zemā temperatūrā var rasties grūtības ar auksta dzinēja iedarbināšanu.
- Strādājot ļoti augstā temperatūrā var būt grūtības ar karsta dzinēja iedarbināšanu degvielas iztvaikošanas dēļ karburatora pludiņkamerā vai sūkņī.
- Jebkurā gadījumā eļļas tipam jāatbilst lietošanas temperatūrai.

b) Augstums:

- Endotermiskā dzinēja maksimālā jauda vienmērīgi samazinās, palielinoties augstumam virs jūras līmeņa.
- Būtiski palielinot darba augstumu, ir jāsamazina slodze uz mašīnu, izvairoties no īpaši grūtiem darbiem.

4.2 DEGVIELA

Degvielas laba kvalitāte ir ļoti svarīga dzinēja pareizai darbībai.

Degvielai jāatbilst šādām prasībām:

- a) Izmantojiet tīru, svaigu un svinu nesaturošu benzīnu, kura oktānskaitlis nav zemāks par 90.
- b) Neizmantojiet degvielu ar etanola saturu augstāku par 10%.
- c) Nepievienojiet eļļu.
- d) Lai aizsargātu karburācijas sistēmu no sveķainām nogulsniem, pievienojiet degvielas stabilizatoru.

Neatbilstošas degvielas izmantošana bojā dzinēja sastāvdaļas un garantija uz šiem gadījumiem neattiecas.

4.3 EĻĻA

Vienmēr lietojiet labas kvalitātes eļļu, izvēloties kategoriju atkarībā no lietošanas temperatūras.

- a) Lietojiet tikai detergentu eļļu ar klasi ne zemāku par SF-SG.
- b) Izvēlieties SAE viskozitātes pakāpi saskaņā ar zemāk esošo tabulu:

– no 5 līdz 35 °C	= SAE 30
– no -15 līdz +35 °C	= 10W-30
	(universālā eļļa)

- c) Siltā laikā universālās eļļas patēriņš ir lielāks, tādējādi, tās līmenis ir jāpārbauda biežāk.
- d) Nemaisiet dažādu marku eļļas un eļļas ar dažādiem raksturojumiem.
- e) Lietojot SAE 30 eļļu temperatūrā, kas zemāka

par +5°C, var sabojāt dzinēju nepiemērotas eļļošanas dēļ.

- f) Uzpildot eļļu sekojiet tam, lai netiktu pārsniegti līmenis «MAX» (sk. 5.1.1.); pārmērīgs līmenis var izraisīt:
 - izplūdes dūmāinību;
 - sveces vai gaisa filtra aizsērēšanu, kas apgrūtinās iedarbināšanu.

4.4 GAISA FILTRS

Gaisa filtra efektivitāte ir ļoti svarīga, lai neļautu atliekam un putekļiem nokļūt dzinējā, pasliktinot tā raksturojumus un samazinot kalpošanas laiku.

- a) Sekojiet tam, lai filtrelementā nebūtu atlieku, un lai tas vienmēr būtu labā darba stāvoklī (sk. 6.5).
- b) Nepieciešamības gadījumā nomainiet filtr-elementu ar oriģinālo rezerves filtrelementu; nesaderīgi filtrelementi var pasliktināt dzinēja raksturojumus un samazināt tā kalpošanas laiku.
- c) Neiedarbiniet dzinēju, ja filtrelements nav uzstādīts pareizi.

4.5 SVECE

Endotermisko dzinēju sveces nav visas vienādas!

- a) Lietojiet tikai norādītā tipa un pareizas termiskās kategorijas sveces.
- b) Pievērsiet uzmanību vītnes garumam; pārāk gara vītne neatgriezeniski sabojās dzinēju.
- c) Pārbaudiet, vai elektrodu ir tīri un, vai attālums starp elektrodiem ir pareizs (sk. 6.6).

5. LIETOŠANAS NOTEIKUMI

5.1 PIRMS KATRAS LIETOŠANAS REIZES

Pirms katras dzinēja lietošanas reizes, tiek rekomendēts veikt pārbaūžu virkni, lai nodrošinātu tā vienmērīgu darbību.

5.1.1 Eļļas līmeņa pārbaude

Informācijai par lietojamo eļļas tipu skatiet atbilstošajā nodaļā izklāstītos norādījumus (sk. 8.1).

- a) Novietojiet mašīnu horizontālajā stāvoklī.
- b) Notīriet zonu apkārt uzpildes aizbāzņim.
- c) Atgrieziet aizbāzni (1), notīriet mērstieņa (2) uzgali un iespraudiet to, līdz aizbāznis pieskaras ielietnei, kā parādīts, neieskrūvējot to.
- d) Izņemiet aizbāzni ar mērstieni un pārbaudiet eļļas līmeni, kuram jābūt starp «MIN» un «MAX» atzīmēm.

- e) Nepieciešamības gadījumā uzpildiet tā paša tipa eļļu līdz ir sasniegts līmenis «MAX», sekojot tam, lai eļļa netrāpītu ārpus uzpildes atverei.
- f) Pieskrūvējiet aizbāzni (1) līdz galam un noslaukiet visas eļļas pēdas.

5.1.2 Gaisa filtra pārbaude

Gaisa filtra efektivitāte ir ļoti svarīgs priekšnosacījums dzinēja pareizai darbībai, neiedarbiniet dzinēju, ja filtrimenta nav vai, ja tas ir bojāts.

- a) Notīriet zonu apkārt filtra vākam (1).
- b) Nonemiet vāku (1), atskrūvējot divus rokturus (2 - TRE0701 - TRE0801), vai atāķējot mēlītes (2a - TRE0702).
- c) Pārbaudiet filtrimenta (3) stāvokli, tam jābūt veselam, tīram un lieliskā darba stāvoklī, pretējā gadījumā veiciet tā tehnisko apkopi vai nomainiet to (skatiet 6.5).
- d) Uzstādiet atpakaļ vāku (1).

5.1.3 Degvielas uzpildīšana

SVARĪGI

Izvairieties no degvielas izliešanas uz dzinēja vai mašīnas plastmasas daļām, lai nesabojātu tās, un uzreiz noslaukiet degviela, ja tā tika izlieta. Garantija neattiecas uz plastmasas daļu bojājumiem degvielas izliešanas dēļ.

Degvielas raksturojumi ir norādīti atbilstošajā nodaļā (skatiet 4.2 un 8.1).

Uzpildes laikā dzinējam jābūt atdzisušam, uzpilde jāveic saskaņā ar mašīnas lietošanas rokasgrāmatā esošajiem norādījumiem.

5.1.4 Sveces uzvāznis

Cieši pieskrūvējiet vada uzvāzni (1) svecei (2), pārļiecinoties, ka uzvāzni un uz sveces izvada nav netīrumu.

5.2 DZINĒJA IEDARBINĀŠANA (auksts dzinējs)

Dzinējs ir jāiedarbina saskaņā ar mašīnas lietošanas rokasgrāmatā esošajiem norādījumiem, vispirms pārbaudot, vai visas ierīces (ja tās ir paredzētas) ir atslēgtas, kuras var izraisīt mašīnas kustību vai apturēt dzinēju.

- a) Uzstādiet akselelatora sviru stāvoklī «CHOKE»;
- b) Ieslēdziet iedarbināšanas atslēgu, kā aprakstīts mašīnas lietošanas rokasgrāmatā.

Darbiniet dzinēju dažas sekundes, tad pakāpeniski pārvietojiet akselelatora sviru no pozīcijas «CHOKE» pozīcijā «FAST» vai «SLOW».

5.3 DZINĒJA IEDARBINĀŠANA (silts dzinējs)

- Pilnīgi izpildiet auksta dzinēja iedarbināšanas procedūru, turot akselelatoru pozīcijā «FAST».

5.4 DZINĒJA LIETOŠANA DARBA LAIKĀ

Lai uzlabotu dzinēja efektivitāti un raksturojumus, tas jādarbina maksimālo apgriezīenu režīmā, pārvietojot akselelatora sviru pozīcijā «FAST».

⚠ UZMANĪBU! *Turiet rokas tālu no izplūdes trokšņa slāpētāja un no apkārt esošām zonām, kuras var sasniegt augstu temperatūru. Kamēr dzinējs darbojas, nepietuviniet brīvas apģērba daļas (kaklasaites, lakatus utt.) vai matus dzinēja augšējai daļai.*

SVARĪGI

Nestrādājiet nogāzēs ar slīpumu lielāku par 20°, jo dzinēja pareiza darbība šajos apstākļos nevar būt garantēta.

5.5 DZINĒJA APTURĒŠANA DARBA LAIKĀ

- a) Uzstādiet akselelatoru stāvoklī «SLOW».
- b) Darbiniet dzinēju minimālo apgriezīenu režīmā apmēram 15-20 sekundes.
- c) Apturiet dzinēju, kā aprakstīts mašīnas lietošanas rokasgrāmatā.

5.6 DZINĒJA APTURĒŠANA PĒC DARBA PABEIGŠANAS

- a) Uzstādiet akselelatoru stāvoklī «SLOW».
- b) Darbiniet dzinēju minimālo apgriezīenu režīmā apmēram 15-20 sekundes.
- c) Apturiet dzinēju, kā aprakstīts mašīnas lietošanas rokasgrāmatā.
- d) Kad dzinējs ir atdzisis, atvienojiet sveces uzvāzni (1) un izņemiet iedarbināšanas atslēgu (ja tā ir paredzēta).
- e) Novāciet visas atliekas vai netīrumus no dzinēja un it īpaši no zonas apkārt izplūdes trokšņa slāpētājam, lai samazinātu ugunsgrēka risku.

5.7 TĪRĪŠANA UN NOVĪETOŠANA STĀVVIETĀ

- a) Nelietojiet ūdens strūklu vai augstsprieguma mazgāšanas pistoles dzinēja ārējo daļu tīrīšanai.
- b) Tiek rekomendēts izmantot saspīstā gaisa pistoli (maks. 6 bar), sekojot tam, lai atliekas un putekļi neieķļūtu iekšējās daļās.
- c) Novietojiet mašīnu (un dzinēju) sausā un no sliktiem laika apstākļiem aizsargātā labi vēdināmā vietā.

5.8 ILGSTOŠA UZGLABĀŠANA (ilgāk par 30 dienām)

Gadījumā, ja dzinēju nav paredzēts izmantot ilgu laika periodu (piemēram, sezonas beigās), ir jāveic dažādi piesardzības pasākumi, lai atvieglotu turpmāku atkārtotu ievadi ekspluatācijā.

- Lai izvairītos no nogulšņu rašanās tvertnē, iztukšojiet degvielas tvertni, atskrūvējot karburatora pludināšanas aizmācīti (1), izlejot visu degvielu piemērotā konteinerā. Operācijas beigās neaizmirstiet pieskrūvēt līdz galam aizmācīti (1).
- Noņemiet sveici un ielejiet sveces atverē apmēram 3 cl tīras motoreļļas, tad, aizverot atveri ar lupatu, uz īsu brīdi ieslēdziet starteri, lai dzinējs veiktu dažus apgriezienus un sadalītu eļļu cilindru iekšpusē. Beigās uzstādiet atpakaļ sveici, bet nepievienojiet vada uzvāzni.

6. TEHNISKĀ APKOPE

UZMANĪBU! *Jebkādi mēģinājumi patvaļīgi regulēt emisiju kontroles sistēmu var paaugstināt emisiju līmeni virs likumā noteiktās robežvērtības. Šī definīcija ietver gaisa iekļūšanas sistēmas, degvielas padeves sistēmas un izplūdes sistēmas noņemšanu vai modifikāciju.*

6.1 DROŠĪBAS REKOMENDĀCIJAS

UZMANĪBU! *Pirms jebkādu tīrīšanas, tehniskās apkopes vai remonta darbu veikšanas, noņemiet sveces uzvāzni un izlasiet instrukciju. Vienmēr velciet atbilstošus apģērbus un darba cimdus visos gadījumos, kad pastāv roku ievainojuma bīstamība. Neveiciet tehnisko apkopi vai remontu, ja jums nav nepieciešama aprīkojuma vai tehnisko zināšanu.*

SVARĪGI

Neizlejiet apkārtējā vidē nolietoto eļļu, degvielu un citas piesārņojošas vielas.

6.2 TEHNISKĀS APKOPES PROGRAMMA

Sekojietai tabulā norādītajai tehniskās apkopes programmai, ņemot vērā nosacījumu, kas iestājas pirmais.

SVARĪGI

Mašīnas īpašnieks ir atbildīgs par turpmākajā tabulā aprakstīto tehniskās apkopes darbību veikšanu.

SVARĪGI

Īpaši smagos darba apstākļos vai putekļainā gaisa apstākļos veiciet tīrīšanu biežāk.

PIEZĪME

Ja mašīna darbojas ļoti putekļainā vietā, filtri ir jātīra/jāmaina biežāk.

Operācija	Pēc pirmajām 5 stundām	Ik pēc 5 stundām un pēc katras lietošanas reizes	Ik pēc 50 stundām un sezonas beigās	Ik pēc 100 stundām
Eļļas līmeņa pārbaude (skatiet 5.1.1)	-	✓	-	-
Eļļas maiņa ¹⁾ (skatiet 6.3)	✓	-	✓	-
Troksņa slāpētāja un dzinēja tīrīšana (skatiet 6.4)	-	✓	-	-
Gaisa filtra pārbaude un tīrīšana ²⁾ (skatiet 6.5)	-	✓	-	-
Gaisa filtra nomainīšana (skatiet 6.5)	-	-	✓	-
Sveces pārbaude (skatiet 6.6)	-	-	✓	-
Sveces nomainīšana (skatiet 6.6)	-	-	-	✓
Benzīna filtra pārbaude ³⁾	-	-	-	✓

¹⁾ Nomainiet eļļu ik pēc 25 stundām, ja dzinējs darbojas ar pilnu slodzi vai augstā temperatūrā.

²⁾ Tīriet gaisa filtru biežāk, ja mašīna tiek izmantota putekļainā vidē.

³⁾ Jāveic specializētajā centrā.

6.3 EĻĻAS NOMAIŅA

Informācijai par lietojamo eļļas tipu skatiet atbilstošajā nodaļā izklāstītos norādījumus (sk. 8.1).

UZMANĪBU! *Izlejiet eļļu, kamēr dzinējs ir silts, sekojot tam, lai nepieskartos dzinēja karstām daļām vai izlietai eļļai.*

Ja mašīnas rokasgrāmatā nav norādīts citādi, eļļa ir jāizlej šādā veidā:

- Novietojiet mašīnu horizontālajā stāvoklī.
- Notīriet zonu apkārt uzpildes aizmācītim un atskrūvējiet aizmācīti ar mērstieni (1).
- Sagatavojiet piemērotu savākšanas trauku, lai savāktu eļļu un atskrūvējiet izliešanas aizmācīti (2).
- Uzstādiet atpakaļ izliešanas aizmācīti (2), pārbaudot, vai blīve i novietota pareizi, un pieskrūvējiet to līdz galam.

- e) Uzpildiet jaunu eļļu (sk. 5.1.1).
 f) Ar mērstieņa (3) pārbaudiet, vai eļļas līmenis sasniedz atzīmi «MAX».
 g) Aizveriet aizbāzni (1) un noslaukiet visas eļļas pēdas.

PIEZĪME

Maksimālais eļļas daudzums dzinējā ir 1,2 litri. Vienmērīgi ielejiet eļļu nelielām porcijām, katru reizi pārbaudot sasniegto līmeni, lai nepārsniegtu mērstieņa «MAX» atzīmi.

6.4 TROKŠNA SLĀPĒTĀJA UN DZINĒJA TĪRĪŠANA

Trokšņa slāpētāja tīrīšanas laikā dzinējam jābūt aukstam.

- a) Ar saspīestā gaisa palīdzību novāciet no trokšņa slāpētāja un no tā aizsarga visas atliekas vai netīrumus, jo tie var izraisīt ugunsgrēku.
 b) Pārbaudiet, vai dzesēšanas gaisa iepļūdes atveres (1) nav aizsprostotas.
 c) Noslauciet plastmasas daļas ar ziepjūdeni slāpētāja sūkli (2).

6.5 GAISA FILTRA TEHNISKĀ APKOPE

- a) Notīriet zonu apkārt filtra vākam (1).
 b) Noņemiet vāku (1), atskrūvējot divus rokturus (2 - TRE0701 - TRE0801), vai atāķējot mēlītes (2a - TRE0702).
 c) Izņemiet filtrējošo elementu (3a + 3b).
 d) Izņemiet priekšfiltru (3b) no patrona (3a).
 e) Paduziet patronu (3a) pret cietu virsmu un iepūtiet saspīesto gaisu no iekšpuses, lai novāktu putekļus un atliekas.
 f) Izmazgājiet sūkļveida priekšfiltru (3b) ar ziepjūdeni un atstājiet to žāvēties gaisā.

SVARĪGI

Patrona tīrīšanai neizmantojiet ūdeni, benzīnu, mazgājamos līdzekļus vai citas vielas.

SVARĪGI

Sūkļveida priekšfiltru (3b) NEDRĪKST ieeļļot.

- g) Notīriet filtra ligzdas (4) iekšpusi no putekļiem un atliekām, aizveriet iesūkšanas kanālu ar lupatu (5), lai tie neieķļūtu dzinējā.
 h) Izņemiet lupatu (5), novietojiet filtrerelementu (3b + 3a) ligzdā un uzstādiet vāku (1).

6.6 SVACES PĀRBAUDE UN TEHNISKĀ APKOPE

- a) Noņemiet sveci (1) ar galatslēgas (2) palīdzību.
 b) Notīriet elektrodus (3) ar metāla birstes palīdzību, novācot iespējamas oglekļa nogulsnes.
 c) Ar biežmēra (4) palīdzību pārbaudiet, vai attālums starp elektrodiem ir pareizs (0,6 - 0,8 mm).
 d) Uzstādiet atpakaļ sveci (1) un pievelciet to līdz galam ar galatslēgas (2) palīdzību.

Nomainiet sveci, ja elektrodi ir apdedzināti vai ja keramiska daļa ir bojāta vai uz tās ir plaisas.

⚠ UZMANĪBU! *Ugunsgrēka bīstamība! Nepārbaudiet iedarbināšanas iekārtu, ja svece nav pieskrūvēta savā ligzdā.*

SVARĪGI

Lietojiet tikai norādītā tipa sveces (skatiet 8.1).

7. PROBLĒMAS UN RISINĀJUMI

KĻŪME	IESPĒJAMS CĒLONIS	RISINĀJUMS	
a) Grūtības iedarbināšanas laikā	- Degvielas trūkums	- Pārbaudiet un uzpildiet (sk. 5.1.3)	
	- Veca degviela vai nogulsnes tvertnē	- Iztukšojiet tvertni un ielejiet svaigu degvielu	
	- Nepareiza iedarbināšanas procedūra	- Pareizi iedarbiniet dzinēju (sk. 5.2)	
	- Svece atvienota	- Pārbaudiet, vai uzvāznis ir labi uzstādīts uz sveces (sk. 5.1.4)	
	- Svece ir mitra vai sveces elektrodi ir netīri vai attālums starp tiem nav pareizs	- Pārbaudiet (sk. 6.6)	
	- Gaisa filtrs ir aizsprostots	- Pārbaudiet un notīriet (sk. 6.5)	
	- Sezonai neatbilstoša eļļa	- Nomainiet ar piemērotu eļļu (sk. 6.3)	
	- Degvielas iztvaikojumi karburatorā (vapor lock) augstas temperatūras dēļ	- Uzgaidiet dažas minūtes, tad mēģiniet iedarbināt vēlreiz (sk. 5.3)	
	- Karburācijas problēmas	- Sazinieties ar autorizēto tehniskā atbalsta centru	
	- Aizdedzes problēmas	- Sazinieties ar autorizēto tehniskā atbalsta centru	
	b) Nevienmērīga darbība	- Sveces elektrodi ir netīri vai attālums starp tiem nav pareizs	- Pārbaudiet (sk. 6.6)
		- Sveces uzvāznis ir uzstādīts nepareizi	- Pārbaudiet, vai uzvāznis ir labi uzstādīts (sk. 5.1.4)
		- Gaisa filtrs ir aizsprostots	- Pārbaudiet un notīriet (sk. 6.5)
- Akseleratora vadības orgāns ir pozīcijā «CHOKE»		- Uzstādiet vadības orgānu stāvoklī «FAST»	
- Karburācijas problēmas		- Sazinieties ar autorizēto tehniskā atbalsta centru	
- Aizdedzes problēmas		- Sazinieties ar autorizēto tehniskā atbalsta centru	
c) Jaudas zudums darba laikā	- Gaisa filtrs ir aizsprostots	- Pārbaudiet un notīriet (sk. 6.5)	
	- Karburācijas problēmas	- Sazinieties ar autorizēto tehniskā atbalsta centru	

8. TEHNISKIE DATI

8.1 INFORMĀCIJA PAR ŠĶIDRUMIEM UN REZERVES DAĻĀM

Degviela Benzīna svīnu nesaturošs benzīns (zaļš), oktānskaitlis ne mazāks par 90
 Motoreļļa: no 5 līdz 35 °C SAE 30
 no -15 a līdz +35 °C 10W-30
 Kartera tilpums 1,2 litri
 Sveces tips QC12YC / RC12YC (Champion) vai ekvivalenta
 Attālums starp elektrodiem 0,6 - 0,8 mm
 CO₂ 773,41 g/kWh
 Šis CO₂ mērījumu rezultāts iegūts, testējot motora tipu (motoru saimi) pārstāvošo (cilmes) motoru fiksētā testa ciklā laboratorijas apstākļos, un nedrīkst netieši norādīt vai izteikt jebkādu garantijas izpildījumu attiecībā uz konkrēto motoru.

СОДРЖИНА

1. Општи информации	1
2. Безбедносни регулативи	1
3. Компоненти и команди	2
4. Неопходно познавање	3
5. Начин на употреба	4
6. Одржување	5
7. Проблеми и решенија	7
8. Технички податоци	8

1. ОПШТИ ИНФОРМАЦИИ

1.1 УПАТСТВА ЗА СОВЕТИТЕ

Во прирачникот, некои пасуси коишто содржат информации од особена важност за сигурност и функционалност, заведени се на различни начини, според овој критериум:

ЗАБЕЛЕШКА

или

ВАЖНО

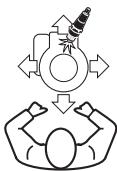
И даваат прецизни или други информации како што е претходно наведено, со цел да не се оштети моторот, или да не се предизвика штета.

⚠ ВНИМАНИЕ! *Можност за лични повреди или повреди на други лица, во случај на невнимание.*

⚠ ОПАСНОСТ! *Можност за тешки лични повреди или повреди на други лица, па дури и смрт, во случај на невнимание.*

ЗАБЕЛЕШКА

Сите индикации "напред", "назад", "десно", "лево" се однесуваат на моторот ориентиран со свеќичката поставена напред во однос на операторот.



2. ОПШТИ БЕЗБЕДНОСНИ РЕГУЛАТИВИ

(кои треба доследно да се почитуваат)

А) ОБУКА

1) Прочитајте ги внимателно инструкциите во ова упатство во однос на машината на која е поставен моторот. Научете брзо да го запирате моторот.

2) Не дозволувајте лица да го употребуваат моторот ако немаат основно познавање на упатствата.

3) Никогаш не користете го моторот кога во близина има лица, особено деца или животни.

4) Имајте на ум дека корисникот или операторот е одговорен за незгодите или опасноста

Согласноста помеѓу односите содржани во текстот и фигурите (ставени на двете страни на поклопецот) е дадена во бројот кој претходи во насловот на параграфот.

1.2 ПРИКАЗИ ЗА СИГУРНОСТ

Вашиот мотор треба да се користи со внимание. За таа цел, на моторот се ставени два прикази за да ве потсетат за внимание при употреба. Значењето е објаснето во продолжение.

Ви прерачуваме внимателно да ги прочитате правилата за сигурност наведени во посебниот дел на овој прирачник.



Внимание! - Прочитајте ги и почитувајте ги упатствата за употреба пред да го вклучите моторот.



Внимание! - Бензинот е запаллив. Оставете го моторот да се лади најмалку 2 минути пред да наполните гориво.



Внимание! - Моторите емитуваат јаглерод моноксид. НЕ вклучувајте го во затворен простор.

по други лица или нивниот имот.
Б) **ВОВЕДНИ ОПЕРАЦИИ**

1) Не носете широка облека, нанит или други предмети кои може да се заглават; соберете ја долгата коса и држете безбедно растојание во текот на работата.

2) Исклучете го моторот и оставете го да се излади пред да го отворите напачето на резервоарот.

3) **ВНИМАНИЕ: ОПАСНОСТ!** Бензинот е лесно запаллив.

- конзервирајте го горивото во соодветен склад;

- наполнете гориво со помош на инна само на отворено и не пушете во текот на оваа операција и секој пат кога се ракува со горивото;

- полнете гориво пред да го запалите моторот; никогаш немојте да го отворате капачето на резервоарот или да дополнувате гориво додека моторот работи или е уште загреан;
 - ако се истури гориво, немојте да го палите моторот, туку прво отстранете ја машината од местото на истурање и избегнувајте палење на оган додека не испари целото истуруено гориво и не се изгубат испарувањата;
 - секогаш докрај затворајте го капачето на резервоарот и на садовите со гориво.
- 4) Заменете ги пригушувачите и заштитите ако се оштетени.

В) ЗА ВРЕМЕ НА КОРИСТЕЊЕТО

- 1) Не палете го моторот во затворен простор каде може да се соберат опасни јаглерод – моноксидни гасови.
- 2) Не користете течности за палење или други слични производи.
- 3) Не менувајте ги регулациите на моторот и не користете го при режими со превисоки вртежи.
- 4) Не заносувајте ја машината странично до точна од која може да се истури горивото преку капачето за резервоарот на моторот.
- 5) Не допирајте ги крилцата на цилиндрот и на заштитата на пригушувачот се додека моторот не е доволно изладен.
- 6) Запрете го моторот и исклучете го кабелот на свејчката пред проверна, чистење или работа врз машината или моторот.
- 7) Не палете го моторот без свејчката.
- 8) Транспортирајте ја машината со празен резервоар.

Г) ОДРЖУВАЊЕ И ЧУВАЊЕ

- 1) Редовното одржување е основен предуслов за безбедност и за одржување на добри перформанси на машината.
- 2) Никогаш не чувајте ја машината со полн резервоар гориво во просторија каде испарувањата од горивото може да допрат до отворен пламен, искра или до извор на топлина.
- 3) Оставете моторот да се излади пред да се остави машината во која било просторија.
- 4) За намалување на ризикот од запалување, чувајте ги моторот, пригушувачот и самото место на чување на горивото исчистени од остатоци од трева, листови и прекумерно масло.
- 5) Ако резервоарот треба да се испразни, ова треба да се прави на отворено и кога моторот е изладен.
- 6) Никогаш не користете го моторот со оштетени или истрошени делови од безбедносни причини. Деловите треба да се заменат и никогаш да не се поправаат. Користете оригинални резервни делови. Делови со несоодветен ква-

литет може да го оштетат моторот и да ја загрозат личната безбедност.

Е) ЕМИСИИ

Процесот на согорување генерира токсични супстанции, како на пр. јаглерод моноксид, азотни оксиди и јаглеводород. Важно е да се контролираат овие супстанции затоа што може да реагираат со фотохемисни смог, како и со директна изложеност на сончева светлина. Јаглерод моноксид не реагира на ист начин на изложеност на сончева светлина, но сепак може да се смета како токсичен.

Нашите машини се опремени со системи за намалување на емисијата за супстанциите наведени погоре.

3. КОМПОНЕНТИ И КОМАНДИ

3.1 КОМПОНЕНТИ НА МОТОРОТ

1. Капаче на филтерот за масло со граничник за ниво
2. Капаче за испуштање на маслото
3. Капак на филтерот за воздух
4. Капаче на свејчката
5. Број на производот на моторот






Овде запишете го матичниот број на вашиот мотор

3.2 КОМАНДА НА ЗАБРЗУВАЧОТ

Командата на забрзувачот (нормално на рачка), поставена на машината е поврзана со моторот преку кабел.

Прочитајте го Упатството за употреба за машината за да се запознаете со рачката на забрзувачот и со соодветните позиции, кои обично се претставени со симболи кои одговарат на:

-  CHOKE = (задушено) се користи за палење на ладно.
-  FAST = (брзо) соодветствува на максимален режим; се користи во текот на работата.
-  SLOW = (споро) соодветствува на минимален режим.

4. НЕОПХОДНО ПОЗНАВАЊЕ

Моторот е уред чишто функции, правилност на работа и долготрајност се условени од многу фактори, некои од нив надворешни, а други пак се директно поврзани со квалитетот на употребените производи, како и со редовното одржување.

Подолу се дадени неколку информации кои овозможуваат разумна употреба на моторот.

4.1 ПРИРОДНИ УСЛОВИ

Ендотермичката функционалност на моторот во сите четири годишни времиња е повлијаена од:

а) Температура:

- Работа на ниски температури може да предизвика потешкотии при палење на ладно.
- Работа на многу високи температури може да предизвика потешкотии со палење на топло предизвикани од испарувањата на горивото во цилиндрите и пумпата.
- Во секој случај треба да се користи соодветен тип масло за темепратурите при употреба.

б) Надморска височина:

- Максималната моќност на ендотермичниот мотор се намалува прогресивно со зголемување на надморската височина.
- Со значително зголемување на надморската височина, оптоварувањето на машината може многу да се намали со избегнување на изведување особено тешки работи.

4.2 ГОРИВО

Добриот квалитет на горивото е основа за правилна работа на моторот.

Горивото треба да ги исполнува следните побарувања:

- а) Користете чист и нов бензин без олово и со минимум 90 октани.
- б) Не користете гориво ако има етанол повеќе од 10%.
- в) Не додавајте масло.
- г) Додајте стабилизатор на горивото за да го заштитите системот на согорување од создавање смолест талог.

Употребата на несоодветно гориво ќе ги оштети деловите на моторот и ќе ја поништи гаранцијата.

4.3 МАСЛО

Користете секогаш масло од најдобар квалитет, следејќи градацијата да функционира на темепратурата при користење.

- а) Користете само масло за чистење со квалитет што не е помал од SF-SG.
- б) Одберете степен на вискозност SAE во основата од следната табела:

- од 5 до 35 °C = SAE 30
- од -15 до + 35 °C = 10W-30 (повеќестепено)

- в) Употребата на повеќестепено масло може да доведе до зголемена потрошувачка во топли периоди, затоа нивото треба да се проверува многу често.
- г) Не мешајте масла од различни производители или карактеристики.
- д) Употреба на масло SAE 30 на температури пониски од +5°C може да предизвика оштетување на моторот заради неадекватност при подмачкувањето.
- ѓ) Не полнете над нивото «MAX» (видете 5.1.1); прекумерно ниво може да предизвика:
 - испарувања во полнењето;
 - оштетување на свеќичката или на филтерот за воздух со последователни потешкотии при палење.

4.4 ФИЛТЕР ЗА ВОЗДУХ

Ефикасноста на филтерот за воздух е поставена за да се избегне нечистотии и разни отпадоци да се вовлечат во моторот со што би се намалиле работата и трајноста.

- а) Одржувајте го филтерот чист од нечистотии и секогаш во беспрекорна состојба (видете 6.5).
- б) Ако е неопходно, заменете го филтерот со оригинален дел; некомпатибилни делови за филтерот може да ја попречат ефикасноста и долготрајноста на моторот.
- в) Никогаш не палете го моторот без правилно поставен филтер.

4.5 СВЕЌИЧКА

Свеќичките за ендотермичките мотори не се секогаш исти!

- а) Користете само свеќички од посочениот тип, оспособени со правилна термичка градација.
- б) Обрнете внимание на должината на јагето; јаге со преголема должина може трајно да го оштети моторот.
- в) Проверувајте ги чистотата и правилното растојание меѓу електродите (видете 6.6.).

5. НАЧИН НА УПОТРЕБА

5.1 ПРЕД СЕКОЕ КОРИСТЕЊЕ

Пред секое користење на моторот најдобро е да се изведе една серија проверки за да се обезбеди правилност во работата.

5.1.1 Проверка на нивото на маслото

За типот масло што го користите, одржувајте ги посочените упатства во поглавјето со спецификацији (видете 8.1).

- а) Поставете ја машината на рамно.
- б) Исчистете ја зоната околу капачето за полнење.
- в) Одрвртете го капачето (1), исчистете ја надворешноста на мерачот на нивото (2) и вметнете го, потпирајќи го капачето на грлото како што е илустрирано, без да го заштрафите.
- г) Извадете го внимателно капачето одново и преконтролирајте го степенот на масло кое треба да биде помеѓу «MIN» и «MAX».
- д) Дополнете, ако е потребно со масло од истиот тип се додека не се наполни до нивото «MAX» внимавајќи да не истурите масло надвор од отворот за полнење.
- ѓ) Повторно навртете го капачето до крај (1) и исчистете ја секоја трага од масло ако случајно се истурило.

5.1.2 Контрола на филтерот за воздух

Ефикасноста на филтерот за воздух е неопходен услов за правилна функционалност на моторот; не палете го моторот ако нема филтер за воздух или ако тој е оштетен.

- а) Исчистете ја опкружувачката зона околу капачето (1) на филтерот.
- б) Извадете го капакот (1) со одвртување на двете копчиња (2 - TRE0701 - TRE0801) или со откачување на крилцата (2а - TRE0702).
- в) Проверете ја состојбата на елементот со филтерот (3) кој треба да претставува интегрален дел, да е чист и во совршена состојба; во спротивен случај спроведете одржување или замена (видете 6.5).
- г) Поставете го повторно капачето (1).

5.1.3 Полнење гориво

ВАЖНО

Избегнувајте истурање гориво врз пластичните делови на моторот или врз самата машина за да се избегне оштетување и веднаш исчистете ја секоја трага од гориво ако случајно се излило. Гаранцијата не ги покрива оштетувањата на пластичните делови, предизвикани од гориво.

Карактеристиките на горивото се наведени во соодветниот дел (видете 4.2 и 8.1).

Полнењето се изведува кога моторот е ладен, следејќи ги инструкциите дадени во Упатството за употреба на машината.

5.1.4 Капаче на свеќичката

Спојте го правилно капачето (1) со кабелот за свеќичката (2) проверувајќи дека не останале траги од нечистотија од внатрешната страна на капачето и на самата свеќичка.

5.2 ВКЛУЧУВАЊЕ НА МОТОРОТ (на ладно)

Палењето на моторот треба да се изврши во согласност со начинот кој е посочен во Упатството за употреба на машината имајќи секогаш во предвид дека треба да се исклучи секој уред (ако е предвидено) кој може да генерира палење на машината или застанување на моторот.

- а) Поставете ја рачката за забрзување во позиција «CHOKE» (задушено).
- б) Вклучете ги клучевите за палење како што е посочено во Упатството за употреба на машината.

По неколку секунди, постепено поставувајте ја рачката за забрзување од позицијата «CHOKE» (задушено) во позицијата «FAST» (брзо) или «SLOW» (споро).

5.3 ВКЛУЧУВАЊЕ НА МОТОРОТ (на топло)

- Следете ја целата процедура која е посочена за палење на ладно, со забрзувачот во позиција «FAST» (брзо).

5.4 УПОТРЕБА НА МОТОРОТ ВО ТЕКОТ НА РАБОТАТА

За оптимизација на работниот ефект и на брзината на моторот, потребно е да се користи при максимум вртежи со тоа што ќе ја поставите рачката за забрзување во позиција «FAST» (брзо).

▲ ВНИМАНИЕ! *Држете ги рацете подалеку од излезот на пригушувачот и од опкружувачката зона бидејќи може да развијат високи температури. Кога моторот се движи, не приближувајте ги деловите од облената кои висат (вратоврсни, шалови и сл.) или пак носата до горниот дел на моторот.*

ВАЖНО

Не работете на закосени терени повеќе од 20° за да не ја заргозите правилната работа на моторот.

5.5 ЗАСТАНУВАЊЕ НА МОТОРОТ ВО ТЕКОТ НА РАБОТАТА

- а) Поставете го забрзувањето во позиција «SLOW» (бавно).
- б) Оставете го моторот да работи на минимум најмалку 15-20 секунди.
- в) Застанете го моторот според начинот посочен

во Упатството за работа за машината.

5.6 ЗАСТАНУВАЊЕ НА МОТОРОТ ПО ЗАВРШУВАЊЕ НА РАБОТАТА

- а) Поставете го забрзувањето во позиција «SLOW» (бавно).
- б) Оставете го моторот да работи на минимум најмалку 15-20 секунди.
- в) Застанете го моторот според начинот посочен во Упатството за работа за машината.
- г) Кога моторот ќе се излади, извадете го капачето (1) на свеќичката и извадете ги клучевите за палење (ако е предвидено).
- д) Остранете ја секоја трага од нечистотиите на моторот, особено околу зоната на пригушувачот на излезот за да го намалите ризикот од оган.

5.7 ЧИСТЕЊЕ И СКЛАДИРАЊЕ

- а) Не користете вода под притисок за чистење на надворешните делови на моторот.
- б) Се претпочитува употреба на воздух под притисок (макс. 6 бари) со тоа што ќе внимавате нечистотиите да не навлезат во внатрешните делови.
- в) Складирајте ја машината (и моторот) на суво место, без влијание на временски услови и доволно проветрено.

5.8 ПРОДОЛЖЕНА НЕАКТИВНОСТ (повеќе од 30 дена)

Во случаи кога се предвидува подолг период на некористење на моторот (на пример на крајот на сезоната) треба да се извршат неколку подготовки за да се обезбеди подолг век на работа.

- а) За да избегнете создавање нечистотиите во внатрешноста, испразнете го резервоарот за гориво со тоа што ќе го извадите капачето (1) од карбураторот и ќе го соберете целото гориво во соодветен сад. На крајот на операцијата, ставете го и зашрафете го капачето (1) до крај.
- б) Извадете ја свеќичката и на нејзиното место ставете околу 3 цл. чисто моторно масло, потоа со тоа што ќе го држите отворот затворен со крпче, накусо запалете го моторот за да се дистрибуира целото масло од површината во внатрешноста на цилиндерот. На крај, поставете ја свеќичката без да го поврзете капачето со кабелот.

6. ОДРЖУВАЊЕ

ВНИМАНИЕ! *Секое настојување да се смени системот за контрола на емисијата може да ги зголеми нивоата на емисија над законските лимити. Оваа дефиниција вклучува отстранување или менување на делови, како на пр. системот за довод, системот за гориво и издувниот систем.*

6.1 БЕЗБЕДНОСНИ ПРЕПОРАКИ

ВНИМАНИЕ! *Откачете го капачето од свеќичката и прочитајте ги наводите пред да извршите каква било интервенција на чистење, одржување или поправка. Носете адекватна облена и работни ранавици за сите состојби на ризик по раце. Не изведувajte никакви интервенции за одржување или поправка ако немате соодветна опрема или немате соодветно техничко познавање.*

ВАЖНО

Не фрлајте потрошено масло, гориво или други производи што ја загадуваат животната средина.

6.2 ПРОГРАМА ЗА ОДРЖУВАЊЕ

Следете ја програмата за одржување како што е прикажано на табелата, почитувајќи ги вре-менските рокови.

ВАЖНО

Сопственикот е одговорен за одржување на машината, како што е опишано во долунаведената табела.

ВАЖНО

Да се чисти почесто кога се работи во особено сложени услови или кога има честички во воздухот.

ЗАБЕЛЕШКА

Филтрите треба да се чистат / менуваат почесто, доколку машината се користи на правлива површина.

Операција	По првите 5 часа	Секои 5 часа или по секоја употреба	Секои 50 часа или на крајот на сезоната	Секои 100 часа
СКонтрола на нивото на масло (видете 5.1.1)	-	✓	-	-
Замена на масло ¹⁾ (видете 6.3)	✓	-	✓	-
Чистење на пригушувачот и на моторот (видете 6.4)	-	✓	-	-
Контрола и чистење на филтерот за воздух ²⁾ (видете 6.5)	-	✓	-	-
Замена на филтерот за воздух (видете 6.5)	-	-	✓	-
Контрола на свеќичката (видете 6.6)	-	-	✓	-
Замена на свеќичката (видете 6.6)	-	-	-	✓
Контрола на филтерот за бензин ³⁾	-	-	-	✓

- ¹⁾ Менувајте го маслото секои 25 часа ако моторот работи под целосно оптоварување или на високи температури.
- ²⁾ Чистете го филтерот за воздух редовно ако машината работи во нечисти средини.
- ³⁾ Ова треба да се изведе во Специјализиран центар.

6.3 ЗАМЕНА НА МАСЛО

За типот масло што го користите, одржувајте ги посочените упатства во табелата со спецификации (видете 8.1).

⚠ ВНИМАНИЕ! *Празнењето на маслото изведувајте го со ладен мотор внимавајќи да не ги допирате топлие делови на моторот или испразнетото масло.*

Освен ако не е поинаку посочено и содржано во упатството за работа со машината, за празнење на маслото треба:

- а) Поставете ја машината на рамно.
- б) Искристете ја областа околу капачето за полнење и одвртете го внимателно капачето (1).
- в) Поставете соодветен сад за да го поберете маслото и одвртете го капачето за испуштање (2).
- г) Поставете го капачето за испуштање (2), проверувајќи ја точната позиција на навоите и зашрафете докрај.
- д) Наполнете ново масло (видете 5.1.1).
- ѓ) Внимателно проверете (3) дали нивото на масло до допира до ознаката «MAX».
- е) Затворете го капачето (1) и искристете ја секоја трага од случајно истурено масло.

ЗАБЕЛЕШКА

Максималната количина на маслото што се содржи во моторот е 1,2 литри. Надополнувајте постепено, додавајќи мали количини масло, секојпат проверувајќи го додаденото ниво да не ја надминува највисоката ознаката «MAX» на мерачот.

6.4 ЧИСТЕЊЕ НА ПРИГУШУВАЧОТ НА МОТОРОТ

Чистењето на пригушувачот мора да се изведува кога моторот е ладен.

- а) Со помош на млаз од воздух под притисок отстранете ги сите нечистотии или остатоци од работата кои може да предизвикаат оган од пригушувачот и од неговата заштита.
- б) Проверете отворите за воздушно ладење (1) да не се затворени.
- в) Поминете ги пластичните делови со сунѓер (2) напоен со вода и детергент.

6.5 ОДРЖУВАЊЕ НА ФИЛТЕРОТ ЗА ВОЗДУХ

- а) Искристете ја опкружувачката зона околу капачето (1) на филтерот.
- б) Извадете го капакот (1) со одвртување на двете копчиња (2 - TRE0701 - TRE0801) или со откачување на крилцата (2a - TRE0702).
- в) Извадете го елементот со филтерот (3a + 3b).
- г) Извадете го предфилтерот (3b) од патронот (3a).
- д) Потчукнете го патронот (3a) од тврда површина и издувајте го со воздух под притисок од внатрешната страна за да ги отстраните нечистотиите.
- ѓ) Исперете го предфилтерот со сунѓер (3b) со вода и детергент и оставете го да се исуши на воздух.

ВАЖНО

Не користете вода, бензин, детергенти и друго за чистење на патронот.

ВАЖНО

Филтерот се мие со сунѓер (3b) НЕ СМЕЕ да се полива со масло.

- е) Искристете ја внатрешноста на лежиштето (4) на филтерот од нечистотии и остатоци од работа, водејќи грижа да ги затворите доводите за воздух со крпа (5) за да спречите тие да навлезат во моторот.
- ж) Извадете ја крпата (5), поставете го елементот со филтерот (3b + 3a) на свое место и затворете го повторно капачето (1).

6.6 ПРОВЕРКА И КОНТРОЛА НА СВЕЌИЧКАТА

- а) Извадете ја свеќичката (1) со цевкаст клуч (2).
- б) Искристете ги електродите (3) со метална четкичка за да ги отстраните евентуалните јаглородни наталожувања.
- в) Проверете ја со соодветен уред (4) правилната оддалеченост меѓу електродите (0.6 - 0.8 мм).
- г) Поставете ја свеќичката (1) и зашрафете ја докрај со цевкаст клуч (2).

Заменете ја свеќичката ако електродите се изгорени или ако порцеланот е оштетен или напукнат.

⚠ ВНИМАНИЕ! *Опасност од пожар! Не проверувајте ја инсталацијата за палење кога свеќичката не е поставена на свое место.*

ВАЖНО

Користете само свеќички од посочениот тип (видете 8.1).

7. ПРОБЛЕМИ И ПОМОШ

НЕСООДВЕТНО	МОЖНА ПРИЧИН	ПОМОШ
а) Потешкотии при отпочнувањето	– недостиг на гориво	– Проверете и наполнете (види 5.1.3)
	– старо гориво или талози во резервоарот	– испразнете го резервоарот и ставете ново гориво
	– Процедурата на палење не е правилна	– Извршете го палењето правилно (видете 5.2)
	– Неповрзана свеќичка	– Проверете дали капачето е добро поставено на свеќичката (види 5.1.4)
	– Свеќичката е мокра или електродите на свеќичката се нечисти или пак растојанието им е несоодветно	– Проверете (види 6.6)
	– Филтерот за воздух затнат	– Проверете и исчистете (види 6.5)
	– Несоодветно масло за сезоната	– Заменете со соодветно масло (види 6.3)
	– Испарување на горивото во карбураторот (заклучен испарувач) поради високи температури	– Почекајте неколку минути и повторно обидете се со отпочнувањето (види 5.3)
	– Проблеми со карбуратор	– Контактирајте го овластениот центар за помош
	– Проблеми при палење	– Контактирајте го овластениот центар за помош
б) Несоодветно функционирање	– Нечистотија во електродата на свеќичката или несоодветно растојание	– Проверете (види 6.6)
	– Капачето на свеќичката е погрешно поставено	– Проверете дали капачето е стабилно поставено (видете 5.1.4)
	– Филтерот за воздух е затнат	– Проверете и исчистете (види 6.5)
	– Командата на забрзувачот е во позиција «СНОКЕ» (успорување)	– Поставете ја командата во позиција «FAST» (брзо)
	– Проблеми со карбуарција	– Контактирајте го овластениот центар за помош
	– Проблеми при палење	– Контактирајте го овластениот центар за помош
в) Губиток во моќноста во текот на работата	– Филтерот за воздух затнат	– Проверете и исчистете (види 6.5)
	– Проблеми со карбуарција	– Контактирајте го овластениот центар за помош

8. ТЕХНИЧКИ ПОДАТОЦИ**8.1 ПРЕГЛЕД НА ПОТРЕБНИ СНАБДУВАЊА И РЕЗЕРВНИ ДЕЛОВИ**

Гориво бензин Безоловен (зелен) минимум 90 N.O.
 Моторно масло: од 5 до 35 °C SAE 30
 од -15 до +35 °C 10W-30
 Содржина на картерот 1,2 литри
 Вид свеќичка QC12YC / RC12YC (Champion) или еквивалентна
 Растојание меѓу електродите 0,6 - 0,8 мм
 CO₂ 773,41 g/kWh
 Ова мерење на CO₂ е резултат на тестирање преку фиксен циклусен тест во лабораториски услови на (матичен) мотор кој е претставен на типот на моторот (фамилијата на моторот) и не треба да имплицира ниту да изразува каква било гаранција за изведбата на одреден мотор.

INHOUDSOPGAVE

1. Algemene informatie	1
2. Veiligheidsvoorschriften	1
3. Componenten en bedieningselementen	2
4. Handig om te weten	3
5. Gebruiksvoorschriften	3
6. Onderhoud	5
7. Storingen en oplossingen	7
8. Technische gegevens	7

1. ALGEMENE INFORMATIE

1.1 AANWIJZINGEN VOOR DE RAADPLEGING

In de tekst van de handleiding worden enkele hoofdstukken, die gegevens van bijzonder belang bevatten met betrekking tot de veiligheid of de werking, gekenmerkt door diverse symbolen die de volgende betekenis hebben:

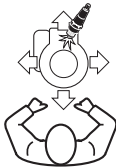
OPMERKING ofwel BELANGRIJK

Verstrekt nadere gegevens of andere elementen ter aanvulling op hetgeen daarvoor vermeld is, om te voorkomen dat de motor beschadigd of dat er schade veroorzaakt wordt.

⚠ LET OP! *Gevaar voor persoonlijk letsel of letsel aan anderen in geval van niet-inachtneming.*

⚠ GEVAAR! *Kans op ernstig persoonlijk letsel of ernstig letsel aan anderen met gevaar van dodelijke ongelukken, in geval van niet-inachtneming.*

OPMERKING *Alle aanwijzingen "voor", "achter", "rechts" en "links" hebben betrekking op de motor met de bougie naar voren gericht ten opzichte van degene die ernaar kijkt.*



De overeenstemming tussen de referenties in de tekst en de respectieve figuren (op beide achterflappen) wordt aangegeven met het cijfer dat voorafgaat aan de titel van de paragraaf.

1.2 VEILIGHEIDSPICTOGRAMMEN

Gebruik uw motor met de nodige voorzichtigheid. Om u tot voorzichtigheid te manen is uw motor voorzien van een reeks van pictogrammen die wijzen op de belangrijkste gebruiksvoorschriften. Hun betekenis is hieronder weergegeven.

Wij raden u met klem aan om ook de veiligheidsinstructies in het volgende hoofdstuk van deze handleiding door te lezen.



Let op! – Lees en volg de gebruiksaanwijzing voor de motor te starten.



Let op! – Benzine is brandbaar. Laat de motor minstens 2 minuten afkoelen voor bij te tanken.



Let op! – Bij de motoren komt koolmonoxide vrij. NIET starten in gesloten ruimtes.

2. ALGEMENE VEILIGHEIDSVORSCHRIFTEN

(Zorgvuldig in acht te nemen)

A) VOORBEREIDING

- 1) Lees aandachtig de aanwijzingen in deze handleiding en de aanwijzingen van de machine waar deze motor op gemonteerd is. Leer de motor snel af te zetten.
- 2) Laat nooit toe dat de motor gebruikt wordt door personen die niet vertrouwd zijn met deze aanwijzingen.
- 3) Gebruik de motor nooit als er personen, met name kinderen, of dieren in de buurt zijn
- 4) Denk eraan dat de persoon die de machine bedient of de gebruiker aansprakelijk is voor

ongevallen en onvoorziene gebeurtenissen die personen of hun eigendommen kunnen overkomen.

B) VÓÓR HET GEBRUIK

- 1) Draag geen wijde kleding, koordjes, sieraden of andere voorwerpen die verstrikt kunnen raken; lang haar niet los dragen en op veilige afstand blijven tijdens het starten.
- 2) Zet de motor af en laat hem afkoelen voor de dop van de tank te draaien.
- 3) **LET OP: GEVAAR!** Benzine is bijzonder brandbaar.
 - bewaar de brandstof in speciale reservoirs;
 - vul de brandstof met een trechter alleen buiten bij en rook niet tijdens deze werkzaamheden en

4. HANDIG OM TE WETEN

De motor is een inrichting waarvan de prestaties, de goede werking en de levensduur afhangen van vele factoren, waarvan sommige van buitenaf komen en andere strikt met de kwaliteit van de gebruikte producten en de regelmaat van het onderhoud te maken hebben.

Als volgt wordt extra informatie geboden waardoor u de motor op meer bewuste wijze kunt gaan gebruiken.

4.1 OMGEVINGSOMSTANDIGHEDEN

De werking van een viertakt verbrandingsmotor wordt beïnvloed door:

a) Temperatuur:

- Als er bij lage temperatuur gewerkt wordt kunnen er zich moeilijkheden bij een koude start voordoen.
- Als er bij erg hoge temperatuur gewerkt wordt kunnen er zich moeilijkheden bij een warme start voordoen veroorzaakt door de verdamping van de brandstof in het bakje van de carburateur of in de pomp.
- In ieder geval moet het soort olie aangepast worden aan de gebruikstemperatuur.

b) Hoogte:

- Het maximumvermogen van een verbrandingsmotor neemt af naarmate de hoogte boven het zeeniveau toeneemt.
- Als de hoogte aanzienlijk mocht toenemen, moet dus de belasting op de machine vermindert worden en moeten dus erg zware werkzaamheden vermeden worden.

4.2 BRANDSTOF

De goede kwaliteit van de brandstof is onontbeerlijk voor de correcte werking van de motor.

De brandstof moet aan de volgende vereisten voldoen:

- a) Gebruik reine, verse brandstof zonder lood, met minimum 90 octaan;
- b) Gebruik geen brandstof met een ethanolgehalte van meer dan 10%;
- c) Voeg geen olie bij;
- d) Gebruik een stabilisator om het carburatiesysteem te beschermen tegen de vorming van harsafzettingen.

Het gebruik van niet toegestane brandstof leidt tot beschadiging van de onderdelen van de motor en tot verval van de garantie.

4.3 OLIE

Gebruik altijd olie van goede kwaliteit, met viscositeitsgraad afhankelijk van de gebruikstemperatuur.

- a) Gebruik alleen detergentolie minstens van SF-SG kwaliteit.
- b) Kies de SAE viscositeitsgraad op basis van de volgende tabel:

- 5 ÷ 35 °C	= SAE 30
- 15 ÷ + 35 °C	= 10W-30 (Multigraad)

- c) Het gebruik van multigraad olie kan een groter verbruik in de warme periodes met zich meebrengen, daarom moet dan het oliepeil vaker gecontroleerd worden.
- d) Meng geen oliesoorten van verschillende merken of met verschillende kenmerken.
- e) Het gebruik van SAE 30 olie bij temperaturen onder de +5°C kan schade aan de motor aanrichten door een niet goede smering.
- f) Niet bijvullen boven het «MAX» niveau (zie 5.1.1); een te hoog niveau kan het volgende veroorzaken:
 - rook in de uitlaat;
 - vervuiling van de bougie of van de luchtfilter en dus moeilijkheden bij het starten.

4.4 LUCHTFILTER

De doelmatigheid van de luchtfilter is heel belangrijk om te voorkomen dat afvalmateriaal en stof aangezogen worden door de motor, waarvan de prestaties en levensduur verminderd worden.

- a) Het filterelement moet vrij gehouden worden van resten en altijd perfect doeltreffend zijn (zie 6.5).
- b) Indien nodig, het filterelement vervangen door een origineel reserveonderdeel; niet compatibele filterelementen kunnen de doeltreffendheid en de levensduur van de motor in het gedrang brengen.
- c) Start de motor nooit wanneer het filterelement niet correct gemonteerd is.

4.5 BOUGIE

De bougies voor verbrandingsmotoren zijn niet allemaal hetzelfde!

- a) Gebruik alleen bougies van het aangegeven soort, voorzien van de juiste thermische graad.
- b) Let op de lengte van het draadje; een te lang draadje kan de motor onherstelbaar beschadigen.
- c) Controleer of de elektroden schoon zijn en op de juiste afstand van elkaar staan (zie 6.6).

5. GEBRUIKSVOORSCHRIFTEN

5.1 VOOR IEDER GEBRUIK

Het beste is, telkens voordat de motor gebruikt wordt, een serie controles te verrichten om een goede werking te garanderen.

5.1.1 Controle oliepeil

Houd u, voor het soort te gebruiken olie, aan de aanwijzingen in het specifieke hoofdstuk (zie 8.1).

- a) Zet de machine horizontaal.
- b) Maak de zone rondom de vuldop schoon.
- c) Draai de dop (1) los, reinig het uiteinde van de peilstok (2) en breng hem weer aan met de dop op de opening, zoals geïllustreerd, zonder hem vast te draaien.
- d) Verwijder de dop met de peilstok weer en controleer of het niveau van de olie tussen «MIN» en «MAX» ligt.
- e) Indien nodig bijvullen met olie van hetzelfde soort tot aan het «MAX» niveau, let er hierbij op geen olie buiten de vuldop te gieten.
- f) Schroef de dop (1) weer volledig vast en verwijder elk spoor van eventueel gemorste olie.

5.1.2 Controle luchtfilter

De doelmatigheid van de luchtfilter is van essentieel belang voor de correcte werking van de motor; start de motor niet wanneer het filterelement ontbreekt of stuk is.

- a) Reinig de zone rond het deksel (1) van de filter.
- b) Verwijder het deksel (1) door de twee draaiknoppen los te draaien (2 – TRE0701 – TRE0801), of de lipjes los te maken (2a – TRE0702).
- c) Controleer de staat van het filterelement (3), dit moet heel, schoon en efficiënt zijn; verricht er anders onderhoud aan of vervang het (zie 6.5).
- d) Hermonteer het deksel (1).

5.1.3 Brandstof bijvullen

BELANGRIJK

Giet geen brandstof op de plastic onderdelen van de motor of de machine, om schade te voorkomen en verwijder onmiddellijk elk spoor van brandstof dat eventueel gemorst werd. De garantie dekt geen schade aan de plastic onderdelen, veroorzaakt door brandstof.

De eigenschappen van de brandstof worden weergegeven in het speciale hoofdstuk (zie 4.2 en 8.1).

De benzine moet met koude motor bijgevuld worden, volgens de aanwijzingen in de Handleiding van de machine.

5.1.4 Bougiedop

Verbind de dop (1) van de kabel (2) stevig met de bougie, na u er zich van verzekerd te hebben dat de dop van binnen en het uiteinde van de bougie niet vuil zijn.

5.2 STARTEN VAN DE MOTOR (koud)

De motor moet gestart worden volgens de aanwijzingen in de Handleiding van de machine, waarbij iedere inrichting (indien aanwezig) die in staat is de voortgang van de machine of het stoppen van de motor te veroorzaken, uitgeschakeld moet worden.

- a) Breng de versnellingshendel in de stand «CHOKE».
- b) Bedien de startsleutel zoals aangegeven in de Handleiding van de machine.

Na enkele seconden wordt de versnellingshendel gedeel van de stand «CHOKE» naar de stand «FAST» of «SLOW» gebracht.

5.3 STARTEN VAN DE MOTOR (warm)

- Volg de hele procedure die beschreven is voor het koud starten met de versnellingshendel in de stand «FAST».

5.4 GEBRUIK VAN DE MOTOR TIJDENS HET WERK

Om het rendement en de prestaties van de motor te optimaliseren, moet hij op zijn maximale toerental gebruikt worden, door de versnellingshendel in de stand «FAST» te zetten.

⚠ LET OP!

Houd uw handen uit de buurt van de uitlaatdemper en omliggende zones omdat die erg heet kunnen worden. Met draaiende motor niet in de buurt van de bovenkant van de motor komen met wapperende kleding (stropdassen, foulards, enz.) of het haar.

BELANGRIJK

Werk niet op hellingen steiler dan 20° om de correcte werking van de motor niet in gevaar te brengen.

5.5 STOP VAN DE MOTOR TIJDENS HET WERKEN

- a) Breng de versnellingshendel in de stand «SLOW».
- b) Laat de motor minstens 15–20 seconden op zijn minimum draaien.
- c) Zet de motor af volgens de aanwijzingen in de Handleiding van de machine.

5.6 STOP VAN DE MOTOR NA HET WERKEN

- a) Breng de versnellingshendel in de stand «SLOW».
- b) Laat de motor minstens 15–20 seconden op zijn minimum draaien.
- c) Zet de motor af volgens de aanwijzingen in de Handleiding van de machine.
- d) Bij koude motor, koppel de dop (1) van de bougie los en verwijder de startsleutel (indien voorzien).
- e) Verwijder resten van de motor en in het bijzonder van de zone van de uitlaatdemper, om brandgevaar te vermijden.

5.7 SCHOONMAKEN EN STALLEN

- a) Gebruik geen waterstralen of hogedrukreinigers om de buitenkant van de motor schoon te maken.
- b) Gebruik bij voorkeur een persluchtspuit (max. 6 bar) maar laat geen resten en stof naar binnen dringen.
- c) Stal de machine (met de motor) op een droge voldoende geventileerde plaats beschermd tegen de weersomstandigheden.

5.8 LANGE RUSTPERIODE (langer dan 30 dagen)

Als de motor gedurende een lange periode niet gebruikt gaat worden (bijvoorbeeld aan het eind van het seizoen), moeten er enige voorzorgsmaatregelen getroffen worden om de daaropvolgende inbedrijfstelling te begunstigen.

- Ter voorkoming van vuil in de brandstoftank, moet deze geleegd worden door de dop (1) van het bakje van de carburateur los te draaien en alle brandstof in een geschikte bak op te vangen. Vergeet niet daarna de dop (1) er weer stevig op te draaien.
- Verwijder de bougie en giet ongeveer 3 cl schone motorolie in de opening, houd dan de opening met een doek dicht en laat de startmotor even draaien om de motor een paar omwentelingen te laten maken en zo de olie over de binnenkant van de cilinder te verspreiden. Monteer tenslotte de bougie weer zonder de dop van de kabel te verbinden.

6. ONDERHOUD

⚠ LET OP! *Elke poging om aan het emissiebeperkingsstelsel te knoeien kan het emissieniveau tot boven de wettelijke limiet verhogen.*

Hieronder wordt verstaan het verwijderen of wijzigen van onderdelen zoals het inlaatsysteem, het brandstofsysteem en het uitlaatsysteem.

6.1 VEILIGHEIDSADVIEZEN

⚠ LET OP! *Maak de dop van de bougie los en lees de aanwijzingen vóór enige onderhouds- of reinigingswerkzaamheden of reparaties te verrichten. Trek geschikte kleding en werkhandschoenen aan voor alle handelingen die gevaarlijk kunnen zijn voor de handen. Verricht geen onderhoud of reparaties als u niet over het geschikte gereedschap en voldoende technische kennis daarvoor beschikt.*

BELANGRIJK *Gooi afgewerkte olie, oude brandstof of andere vervuulende producten nooit achteloos weg.*

6.2 ONDERHOUDSPROGRAMMA

Volg het in de tabel aangegeven onderhoudsprogramma, volgens de termijnen die zich het eerst voordoen.

BELANGRIJK *Het is de verantwoordelijkheid van de eigenaar van de machine om de onderhoudswerkzaamheden uit te voeren die in de onderstaande tabel staan beschreven.*

BELANGRIJK *Maak hem vaker schoon bij gebruik onder zware omstandigheden of wanneer de lucht sterk verontreinigd is.*

OPMERKING *Bij gebruik van de machine op zeer stoffige ondergronden moeten de filters vaker worden schoongemaakt / vervangen.*

Handeling	Na de eerste 5 werkuren	Om de 5 werkuren of na ieder gebruik	Om de 50 werkuren of aan het eind van het seizoen	Om de 100 werkuren
Controle oliepeil (zie 5.1.1)	-	✓	-	-
Olief versen ¹⁾ (zie 6.3)	✓	-	✓	-
Reiniging van de geluiddemper en van de motor (zie 6.4)	-	✓	-	-
Controle en reiniging van de luchtfilter ²⁾ (zie 6.5)	-	✓	-	-
Vervanging van de luchtfilter (zie 6.5)	-	-	✓	-
Bougie nakijken (zie 6.6)	-	-	✓	-
Bougie vervangen (zie 6.6)	-	-	-	✓
Benzinefilter nakijken ³⁾	-	-	-	✓

¹⁾ Vervang de olie om de 25 uur als de motor vol belast of bij hoge temperaturen werkt.

²⁾ Maak de luchtfilter vaker schoon als de machine in een stoffig gebied werkt.

³⁾ Door een gespecialiseerde werkplaats laten doen.

6.3 OLIE VERVERSEN

Houd u, voor het soort te gebruiken olie, aan de aanwijzingen in het desbetreffende hoofdstuk (zie 8.1).

⚠ LET OP! *Loos de olie met warme motor maar let erop de hete onderdelen van de motor of de afgevoerde olie niet aan te raken.*

Mits anders aangegeven in de Gebruikshandleiding van de machine, als volgt te werk gaan voor de afvoer van de olie:

- Zet de machine horizontaal.
- Maak de zone rondom de vuldop schoon en draai de dop met de oliepeilstok (1) los.
- Plaats een geschikte bak om de olie op te vangen en draai de aftapdop (2) los.
- Monteer de aftapdop (2) weer en let er hierbij op of de afdichting goed geplaatst is en of hij stevig aangedraaid is.
- Nieuwe olie bijvullen (zie 5.1.1).
- Controleer op de oliepeilstok (3) of het oliepeil tot aan «MAX» staat.
- Schroef de dop (1) weer vast en verwijder elk spoor van eventueel gemorste olie.

OPMERKING

De maximale hoeveelheid olie in de motor is 1,2 liter. Geleidelijk bijvullen met kleine hoeveelheden olie en telkens het niveau controleren, zodat het «MAX» streepje op de peilstok niet overschreden wordt.

6.4 REINIGING VAN DE GELUIDDEMPER EN VAN DE MOTOR

De geluiddemper moet met koude motor schoongemaakt worden.

- a) Verwijder met een straal perslucht resten en vuil waardoor brand ontstaan kan, van de geluiddemper en van zijn beveiliging.
- b) Zorg ervoor dat de koelluchtopeningen (1) niet verstopt zijn.
- c) Maak de plastic onderdelen schoon met een met water en zeep bevochtigde spons (2).

6.5 ONDERHOUD VAN DE LUCHTFILTER

- a) Reinig de zone rond het deksel (1) van de filter.
- b) Verwijder het deksel (1) door de twee draaiknoppen los te draaien (2 - TRE0701 - TRE0801), of de lipjes los te maken (2a - TRE0702).
- c) Verwijder het filterelement (3a + 3b).
- d) Verwijder het voorfilter (3b) van de patroon (3a).
- e) Klop de patroon (3a) tegen een hard oppervlak en blaas perslucht vanuit de binnenkant om stof en resten te verwijderen.
- f) Was de voorfilterspons (3b) met water en zeep en laat hem opdrogen.

BELANGRIJK

Gebruik geen water, benzine, reinigingsproducten of ander voor de reiniging van de patroon.

BELANGRIJK

De voorfilterspons (3b) moet NIET gesmeerd worden.

- g) Maak de binnenkant van de filterzitting (4) schoon van stof en resten en houd hierbij de afzuigleiding dicht met een doek (5) om te voorkomen dat ze de motor binnendringen.
- h) Verwijder de doek (5), plaats het filterelement (3b + 3a) in zijn zitting en sluit het deksel (1).

6.6 CONTROLE EN ONDERHOUD VAN DE BOUGIE

- a) Demonteer de bougie (1) met een pijpsleutel (2).
- b) Maak de elektroden (3) schoon met een metalen borstel waarbij eventuele koolstofafzettingen verwijderd moeten worden.
- c) Controleer met een diktemeter (4) de afstand tussen de elektroden (0,6 – 0,8 mm).
- d) Monteer de bougie (1) weer en draai hem met een pijpsleutel (2) stevig vast.

Vervang de bougie als de elektroden verbrand zijn of als het keramiek kapot of gebarsten is.

**LET OP!**

Brandgevaar! Controleer de startinstallatie niet als de bougie niet in zijn zitting gedraaid is.

BELANGRIJK

Gebruik alleen bougies van het aangegeven soort (zie 8.1).

7. PROBLEEMOPLOSSING

PROBLEMEN	MOGELIJKE OORZAAK	OPLOSSING
a) Startproblemen	- Geen brandstof	- Controleren en bijvullen (zie 5.1.3)
	- Oude brandstof of afzettingen in de tank	- Leeg de tank en vul met nieuwe brandstof
	- De startprocedure is niet correct	- Voer de startprocedure goed uit (zie 5.2)
	- Losgekoppelde bougie	- Controleren of het kapje goed op de bougie zit (zie 5.1.4)
	- Bougie nat of elektroden van de bougie vuil of op onjuiste afstand	- Controleren (zie 6.6)
	- Verstopte luchtfilter	- Controleren en reinigen (zie 6.5)
	- Olie niet gepast aan het seizoen	- Vervangen door een gepaste olie (zie 6.3)
	- Verdamping van de brandstof in de carburateur door te hoge temperaturen	- Enkele minuten wachten en een nieuwe startpoging ondernemen (zie 5.3)
	- Brandstofproblemen	- Contact opnemen met een geautoriseerd Servicecentrum
	- Startproblemen	- Contact opnemen met een geautoriseerd Servicecentrum
b) Onregelmatige werking	- Elektrodes van de bougie vuil of ongepaste afstand	- Controleren (zie 6.6)
	- Dop van de bougie niet goed aangebracht	- Controleer of de dop stabiel aangebracht is (zie 5.1.4)
	- Verstopte luchtfilter	- Controleren en reinigen (zie 6.5)
	- Versnellingshendel in de stand «CHOKE»	- Zet de hendel in de stand «FAST»
	- Brandstofproblemen	- Contact opnemen met een geautoriseerd Servicecentrum
c) Vermogenverlies tijdens het werk	- Startproblemen	- Contact opnemen met een geautoriseerd Servicecentrum
	- Verstopte luchtfilter	- Controleren en reinigen (zie 6.5)
	- Brandstofproblemen	- Contact opnemen met een geautoriseerd Servicecentrum

8. TECHNISCHE GEGEVENS

8.1 VLOEISTOFFEN EN RESERVEONDERDELEN

Brandstof	Benzine loodvrij (groen) minimum 90 N.O.
Motorolie: van 5 tot 35 °C	SAE 30
van -15 tot +35 °C	10W-30
Inhoud carter	1,2 liter
Soort bougie	QC12YC / RC12YC (Champion) of gelijksoortig
Afstand tussen de elektroden	0,6 - 0,8 mm
CO ₂	773,41 g/kWh

Deze meetresultaten voor CO₂ betreffen metingen volgens een vaste testcyclus onder laboratoriumomstandigheden, gedaan op een (basis)motor die representatief is voor het betrokken motortype (de betrokken motorfamilie); zij impliceren of vormen geen enkele garantie voor de prestaties van een bepaalde motor.

INNHOOLD

1. Generell informasjon	1
2. Sikkerhetsregler	1
3. Komponenter og kontroller	2
4. Nyttig å vite	3
5. Bruksregler	3
6. Vedlikehold	5
7. Problemer og løsninger	7
8. Tekniske data	7

1. GENERELL INFORMASJON

1.1 TIPS OM BRUK AV INSTRUKSJONSBOKEN

Instruksjonsboken har noen avsnitt som inneholder viktig drifts- og sikkerhetsinformasjon. Disse avsnittene er uthevet på forskjellige måter etter følgende kriterier:

MERK

eller

VIKTIG

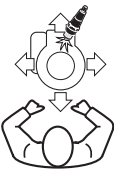
De presiserer det som er forklart tidligere for å forhindre at motoren ødelegges, eller at det oppstår skader.

⚠ ADVARSEL! *Mulighet for personlige skader, eller skader på tredjemann hvis regelen ikke overholdes.*

⚠ FARE! *Mulighet for alvorlige personlige skader, eller skader på tredjemann med fare for død, hvis regelen ikke overholdes.*

MERK

Alle angivelser av typen "fremre", "bakre", "høyre" og "venstre" henviser til motoren orientert med tennpluggen foran i forhold til observatøren.



Samsvaret mellom referansene i teksten og de respektive figurene (som befinner seg på de to baksidene av omslaget) er gitt ved avsnittenes nummerering.

1.2 SIKKERHETSPIKTOGRAMMER

Motoren må brukes med varsomhet. På motoren finnes noen piktogrammer som minner om de viktigste forsiktighetsreglene ved bruk. Symbolenes betydning er forklart nedenfor.

Vi anbefaler at avsnittene om sikkerhet i de forskjellige kapitlene i dette heftet leses nøye.



Advarsel! - Les og følg bruksanvisningene før oppstart av motoren.



Advarsel! - Bensinen er antennelig. La motoren avkjøles i minst 2 minutter før etterfylling.



Advarsel! - Motorene slipper ut karbonmonoksid. IKKE start opp i lukkede rom.

2. GENERELLE SIKKERHETSBESTEMMELSER

(Må følges samvittighetsfullt)

A) OPPLÆRING

- 1) Les anvisningene inneholdt i denne håndboken nøye, foruten anvisningene tilhørende maskinen denne motoren er montert på. Lær deg å stoppe motoren hurtig.
- 2) La aldri personer som ikke har nødvendig kjennskap til disse bestemmelsene bruke motoren.
- 3) Bruk aldri motoren når det er mennesker, spesielt barn, eller kjæledyr i nærheten.
- 4) Husk på at føreren eller brukeren er

ansvarlig for ulykker som påføres andre mennesker eller deres eiendom.

B) KLARGJØRING

- 1) Ikke ta på vide klær, lisser, smykker eller andre gjenstander som kan hekte seg fast. Samle opp langt hår og hold deg på sikkerhetsavstand under oppstart.
- 2) Slå av motoren og la den avkjøles før fjerning av tanklokket.
- 3) **ADVARSEL: FARE!** Bensin er meget brannfarlig:
 - oppbevar drivstoffet i egnede beholdere;
 - fyll på drivstoff ved hjelp av en trakt, kun utendørs, og uten å røyke hverken under

denne operasjonen eller når drivstoffet håndteres;

- fyll på før motoren startes; ikke fyll på drivstoff eller fjern tankklokken når motoren er i gang eller er varm;
 - ikke start motoren dersom det lekker ut drivstoff, men fjern maskinen fra det området hvor drivstoffet har lekket ut, og unngå å forårsake brannfare helt til drivstoffet er dunstet bort og dampen har løst seg opp;
 - sett alltid lokkene på tanken og drivstoffkannen tilbake på plass, og skru disse godt fast.
- 4) Skift ut defekte lydpotter og beskyttelsen, hvis skadet.

C) UNDER BRUK

- 1) Ikke start motoren i lukkede områder, hvor farlige karbonmonoksydgasser kan hope seg opp.
- 2) Ikke bruk startvæske eller andre lignende produkter.
- 3) Endre ikke innstillingene av motoren, og la ikke motoren oppnå en for stor omdreiningshastighet.
- 4) Ikke la maskinen helle så mye til siden at det lekker drivstoff fra motorens tanklokk.
- 5) Ikke berør sylindersporene eller lydpotens beskyttelse før maskinen er tilstrekkelig avkjølt.
- 6) Stans motoren og trekk ut tennpluggen for kontroll, rengjøring eller arbeider på maskinen eller motoren.
- 7) Ikke la motoren dreie uten tennplugg.
- 8) Transporter maskinen med tom tank.

D) VEDLIKEHOLD OG LAGRING

- 1) Et regelmessig vedlikehold er viktig for sikkerheten og for å opprettholde prestasjonsnivået.
- 2) Maskinen må ikke oppbevares med drivstoff på tanken i et rom hvor drivstoffdampen kan nås av åpen ild, gnister eller utsettes for kraftige varmekilder.
- 3) La motoren avkjøles før enhver oppbevaring.
- 4) For å redusere brannfaren, hold motoren, lydpotten og rommet for oppbevaring av drivstoffet fritt for gress, løv og overlødig fett.
- 5) Dersom tanken må tømmes, skal det skje utendørs og med kald motor.
- 6) Bruk av sikkerhetsgrunner aldri motoren med slitte eller skadede deler. Skadede deler må byttes ut, aldri repareres. Bruk originale reservedeler. Deler uten ekvi-

valent kvalitet kan skade motoren og redusere din sikkerhet.

UTSLIPP

Forbrenningsprosessen frembringer giftige stoffer slik som karbonmonoksid, nitrogenoksider og hydrokarboner. Det er viktig å kontrollere disse stoffene på grunn av deres evne til å reagere på den fotokjemiske smogen og følgelig på direkte sollys. Karbonoksid reagerer ikke på samme måte på sollys, men den er uansett å betrakte som giftig.

Vår maskiner er utstyrt med systemer som reduserer utslippet av de ovennevnte stoffene.

3. KOMPONENTER OG KONTROLLER

3.1 MOTORENS KOMPONENTER

1. Lokk for påfylling av olje med peilepinne
2. Plugg for tømming av olje
3. Luftfilterets lokk
4. Tennplugghette
5. Motorens registreringsnummer



--	--	--	--	--	--	--	--	--	--	--	--	--	--	--	--	--	--	--	--

Skriv registreringsnummeret til din motor her

3.2 GASSKONTROLL

Gasskontrollen (normalt en spak) montert på maskinen er koblet til motoren ved hjelp av en ledning.

Konsulter maskinens instruksjonshåndbok for å identifisere gasspaken og de tilhørende stillingene, normalt merket med symboler svarende til:

CHOKE = skal brukes ved kaldstart.

FAST = svarende til maksimal hastighet, skal brukes under arbeidet.

SLOW = svarende til minimal hastighet.

4. NYTTIG Å VITE

Motoren er en apparatur med en ytelse, driftsregularet og levetid som avhenger av mange faktorer, noen eksterne og andre strengt korrelert med kvaliteten på produktene som benyttes, samt vedlikeholdets regelmessighet.

Her i det følgende er gjengitt en del ekstra informasjon som gjør det mulig med en mer bevisst bruk av motoren din.

4.1 MILJØBETINGELSER

En endotermisk firetaktsmotors virkemåte påvirkes av:

a) Temperaturen:

- Drift ved lav temperatur kan innebære vanskeligheter med kaldstart.
- Drift ved svært høye temperaturer innebærer risiko for vanskeligheter med varmstart på grunn av fordampning av drivstoff i forgasens flottørkammer eller i pumpen.
- Under enhver omstendighet er det nødvendig å tilpasse oljetypen til brukstemperaturen.

b) Høyde over havet:

- Den maksimale effekten til en endotermisk motor synker gradvis med økende høyde over havet.
- Dersom høyden øker betraktelig, er det derfor nødvendig å redusere belastningen på maskinen, for slik å unngå spesielt tyngende arbeid.

4.2 DRIVSTOFF

God kvalitet ved drivstoffet er grunnleggende for at motoren skal fungere på riktig måte.

Drivstoffet må oppfylle følgende vilkår:

- a) Bruk ren, fersk, blyfri bensin, med minimum 90 oktaner:
- b) Ikke bruk drivstoff med en etanolprosent som overskrider 10 %:
- c) Ikke fyll på olje:
- d) For å beskytte drivstoffsystemet mot harpiksrester, må man bruke en drivstoffstabilisator.

Bruk av drivstoff som ikke er godkjent gjør skade på motorkomponentene og dekkes ikke av vilkårene for garantien.

4.3 OLJE

Bruk alltid olje av god kvalitet, og velg gradering avhengig av brukstemperaturen.

- a) Bruk kun rensende olje av en kvalitet som ikke er lavere enn SF-SG.
- b) Velg viskositetsgraden SAE basert på følgende tabell:

- fra 5 til 35°C = SAE 30
- fra -15 til +35°C = 10W-30 (Multigrad)

- c) Bruk av multigradolje kan medføre større forbruk i varme perioder, derfor må oljenivået sjekkes oftere.
- d) Ikke bland oljer med forskjellige merker eller egenskaper.
- e) Bruk av SAE 30-olje ved temperaturer lavere enn +5°C kan føre til skader på motoren på grunn av utilstrekkelig smøring.
- f) Ikke fyll over «MAX»-nivået (se 5.1.1); et for høyt nivå kan føre til:
 - rykende eksos:
 - tilsøling av tennpluggen eller luftfilteret med påfølgende vanskeligheter med oppstart.

4.4 LUFTFILTERET

Luftfilterets effektivitet er avgjørende for å hindre at skitt og fint støv suges opp av motoren og dermed reduserer prestasjonen og varigheten.

- a) Hold filterelementet fritt for skitt og sørg alltid for maksimal effektivitet (se 6.5).
- b) Skift ut filterelementet med original reservedel om nødvendig; ikke kompatible filterelementer kan kompromittere motorens effektivitet og varighet.
- c) Start aldri motoren uten å ha montert filterelementet korrekt.

4.5 TENNPLUGG

De endotermiske motorenes tennplugger er ikke alle like!

- a) Bruk kun tennplugger av angitt type, med riktig termisk gradering.
- b) Vær oppmerksom på gjengenes lengde; gjenger av større lengde skader motoren uopprettelig.
- c) Kontroller elektrodene rengjøring og den korrekte avstanden mellom disse (se 6.6).

5. BRUKSREGLER

5.1 FØR HVER BRUK

Før hver bruk av motoren er det en fordel å utføre en rekke kontroller med sikte på å sikre regelmessig drift.

5.1.1 Kontroll av oljenivå

For typen olje som skal brukes, hold deg til anvisningene gjengitt i det spesifikke kapitlet (se 8.1).

- a) Sett maskinen på flatt underlag.
- b) Rengjør området rundt påfyllingslokket.
- c) Skru av lokket (1), rengjør enden av peilepinnen (2), og sett lokket på åpningen som vist uten å skru den igjen.

- d) Dra på ny ut lokket med stangen, og kontroller at oljenivået befinner seg mellom de to hakene «MIN» og «MAX».
- e) Etterfyll om nødvendig med olje av samme type inntil du når «MAX»-nivået, og pass på at du ikke tømmer olje utenfor påfyllingshullet.
- f) Skru lokket (1) på igjen, og fjern eventuelle spor av oljesøl.

5.1.2 Kontroll av luftfilteret

Luftfilterets effektivitet er avgjørende for korrekt funksjon av motoren; start ikke motoren hvis filterelementet mangler eller er ødelagt.

- a) Rengjør området rundt filterdekselet (1).
- b) Ta av lokket (1) ved å skru løs de to knottene (2 - TRE0701 - TRE0801), eller ved å hekte av haspene (2a - TRE0702).
- c) Kontroller at filterelementet er i god stand (3), at det er helt, rent og har maksimal effektivitet; i motsatt fall sørg for vedlikehold eller utskifting av filterelementet (se 6.5).
- d) Påmonter dekselet igjen (1).

5.1.3 Etterfylling av drivstoff

VIKTIG

Unngå å helle drivstoff på motorens eller maskinens plastdeler for å unngå å skade disse, og fjern umiddelbart ethvert spor av drivstoff som måtte ha blitt sølt. Garantien dekker ikke skader på plastdelene som er forårsaket av drivstoffet.

Drivstoffets egenskaper er gjengitt i eget kapittel (se 4.2 og 8.1).

Etterfylling må finne sted med kald motor og i samsvar med anvisningene gitt i maskinens instruksjonshåndbok.

5.1.4 Tennplugghette

Koble hetten (1) godt fast til tennpluggledningen (2), idet du forvisser deg om at det ikke finnes spor av skitt inne i selve hetten eller på tennpluggens pol.

5.2 OPPSTART AV MOTOREN (kald start)

Oppstart av motoren må alltid skje i samsvar med måtene angitt i motorens instruksjonshåndbok, idet enhver anordning (hvis forutsatt) som er i stand til å stanse motoren eller på maskinen til å bevege seg fremover, frakobles.

- a) Sett gasspaken i stillingen «CHOKE».
- b) Vri om startnøkkelen som vist i maskinens Bruksanvisning.

Etter noen sekunder føres gradvis gasspaken fra stillingen «CHOKE» til stillingen «FAST» eller «SLOW».

5.3 OPPSTART AV MOTOREN (varm start)

- Følg hele prosedyren angitt for kaldstart, med gassen i stillingen «FAST».

5.4 BRUK AV MOTOREN MENS DU ARBEIDER

For å gjøre motorens ytelse og prestasjoner best mulige, må den brukes ved maksimal motorhastighet ved å sette gasspaken i stillingen «FAST».

⚠ ADVARSEL! *Hold hendene langt fra eksospotten og omkringliggende områder, som kan nå høye temperaturer. Med motoren i gang, la aldri blafrende plagg (slips, skjert osv.) eller hår komme nær motorens øvre del.*

VIKTIG

Ikke arbeid i skråninger med større helning enn 20° for ikke å sette motorens korrekte virkemåte på spill.

5.5 STANS AV MOTOREN MENS DU ARBEIDER

- a) Sett gasspaken i stillingen «SLOW».
- b) La motoren gå på tomgang i minst 15-20 sekunder.
- c) Stans motoren i samsvar med måtene angitt i maskinens instruksjonshåndbok.

5.6 STANS AV MOTOREN ETTER AVSLUTTET ARBEID

- a) Sett gasspaken i stillingen «SLOW».
- b) La motoren gå på tomgang i minst 15-20 sekunder.
- c) Stans motoren i samsvar med måtene angitt i maskinens instruksjonshåndbok.
- d) Med kald motor tas hetten (1) av tennpluggen og startnøkkelen tas ut (hvis forutsett).
- e) Fjern alle rester av skitt fra motoren, og særlig fra området til støydempere i utblåsningspunktet, for å redusere risikoen for brann.

5.7 RENGJØRING OG LAGRING

- a) Ikke bruk vannstråler eller trykkdyser til rengjøring av motorens ytre deler.
- b) Bruk helst en trykkluftpistol (maks. 6 bar), og unngå å støv og skitt trenger inn i de indre delene.
- c) Sett maskinen (og motoren) på et tørt sted, beskyttet for vær og vind og med god lufting.

5.8 LANG TID UTEN BRUK (mer enn 30 dager)

Dersom det ligger an til en lengre periode uten bruk av motoren (for eksempel ved sesongslutt), er det nødvendig å ta visse forholdsregler for å legge til rette for senere drift.

- a) For å unngå at det dannes avsetninger på innsiden, tøm drivstofftanken ved å skru løs lokket (1) på drivstoffbeholderen og samle opp alt drivstoffet i en egnet kanne. Når operasjonen er gjennomført, husk å sette på igjen lokket (1) og skru det helt fast.
- b) Fjern tennpluggen og plasser ca. 3 cl ren motorolje i tennplugghullet, hold deretter hullet lukket med en fille og betjen starteren for å la motoren foreta noen omdreininger, slik at oljen fordeler på sylinderens indre overflate. Sett til slutt tennpluggen på igjen, uten å koble til ledningens hette.

6. VEDLIKEHOLD

⚠ ADVARSEL! *Ethvert forsøk på å tukle med kontrollsystemet av utslipp, kan føre til en økning av utslippsnivået som overskrider det lovgitte nivået. Dette gjelder fjerning eller endring på deler slik som innsugings-systemet, strømanlegget og avløpsanlegget.*

6.1 SIKKERHETSFRSKRIFTER

⚠ ADVARSEL! *Koble fra tennpluggheten og les anvisningene før du tar fatt på et hvilket som helst inngrep i form av rengjøring, vedlikehold eller reparasjon. Ta på egnede klær og arbeidshansker i alle situasjoner der hendene utsettes for risiko. Ikke foreta inngrep i form av vedlikehold eller reparasjon uten nødvendig utstyr og teknisk innsikt.*

VIKTIG

Tøm aldri brukt olje, drivstoff eller andre forurensende produkter i naturen.

6.2 VEDLIKEHOLDSPROGRAM

Følg vedlikeholdsprogrammet angitt i tabellen, og overhold tidsfristen som vises først.

VIKTIG

Det er ansvaret til maskinens eier å utføre vedlikeholdsarbeidet som beskrevet i skjemaet nedenfor.

VIKTIG

Rengjøres oftere hvis maskinen arbeider under spesielt vanskelige forhold eller hvis det er mye skitt i luften.

MERK

Filtrene må rengjøres / skiftes ut ofte hvis maskinen arbeider på veldig støvete bakke.

Inngrep	Etter de første 5 timene	Hver 5. time eller etter hver bruk	Hver 50. time eller ved sesongslett	Hver 100. time
Kontroll av oljenivå (se 5.1.1)	-	✓	-	-
Skifte av olje ¹⁾ (se 6.3)	✓	-	✓	-
Rengjøring av lydputten og motoren (se 6.4)	-	✓	-	-
Kontroll og rengjøring av luftfilter ²⁾ (se 6.5)	-	✓	-	-
Skifte av luftfilter (se 6.5)	-	-	✓	-
Kontroll av tennplugg (se 6.6)	-	-	✓	-
Skifte av tennplugg (se 6.6)	-	-	-	✓
Kontroll av bensinfilter ³⁾	-	-	-	✓

¹⁾ Skift olje hver 25. time hvis motoren arbeider med full belastning eller ved høye temperaturer.

²⁾ Rengjør luftfilteret ofte dersom maskinen arbeider på støvete områder.

³⁾ Må utføres hos spesialverksted.

6.3 SKIFTE AV OLJE

For typen olje som skal brukes, hold deg til anvisningene gjengitt i det spesifikke kapittelet (se 8.1).

⚠ ADVARSEL! *Foreta tømning av olje med varm motor, og pass på å ikke berøre motorens varme deler eller den uttømte oljen.*

Med mindre annet er anvist i maskinens instruksjonshåndbok er følgende nødvendig for å tømme ut oljen:

- Sett maskinen på flatt underlag.
- Rengjør området rundt påfyllingslokket og skru av lokket med peilepinnen (1).
- Skaff til veie en egnet beholder for oppsamling av oljen, og skru av tømmepluggen (2).
- Sett på igjen tømmepluggen (2), idet du forvisser deg om pakningens korrekte plassering og skrur den helt fast.
- Etterfyll med ny olje (se 5.1.1).
- Kontroller på peilepinne (3) at oljenivået når hakket «MAX».
- Ha igjen lokket (1) og rengjør ethvert spor av olje som måtte ha blitt sølt.

MERK

Maksimalt oljekvantum i motoren er 1,2 liter. Fyll på gradvis idet du har på små mengder olje, og kontroller hver gang hvilket nivå som er nådd, slik at peilepinnens «MAX»-merke ikke overstiges.

6.4 RENGJØRING AV MOTOREN OG AV EKSOSPOTTEN

Rengjøring av lydporten må skje med kald motor.

- Fjern ethvert spor av skitt og søl som kan føre til brann ved hjelp av en trykkluftstråle.
- Sørg for at inntakene av kjøleluft (1) ikke er tilstoppede.
- Tørk av plastdelene med en klut (2) fuktet med vann og vaskemiddel.

6.5 VEDLIKEHOLD AV LUFTFILTERET

- Rengjør området rundt filterdekelet (1).
- Ta av lokket (1) ved å skru av de to knottene (2 - TRE0701 - TRE0801), eller ved å hekte av haspene (2a - TRE0702).
- Fjern filterelementet (3a + 3b).
- Fjern forfilteret (3b) fra patronen (3a).
- Slå patronen (3a) mot en fast overflate og blås med trykkluft fra innsiden for å fjerne støv og skitt.
- Vask forfilteret av svamp (3b) med vann og vaskemiddel, og la det lufttørke.

VIKTIG

Ikke bruk vann, bensin, vaskemidler eller annet til rengjøring av filterelementet.

VIKTIG

Forfilteret av svamp (3b) må IKKE oljes.

- Rengjør innsiden av filterets holder (4) for støv og skitt, og sørg for å stenge innsugingsledningen med en fille (5) for å unngå at de havner i motoren.
- Ta vekk fillen (5), sett filterelementet (3b + 3a) på plass i filterhuset og lukk igjen dekelet (1).

6.6 KONTROLL OG VEDLIKEHOLD AV TENNPLUGGEN

- Demonter tennpluggen (1) med en pipenøkkel (2).
- Rengjør elektrodene (3) med en metallbørste, og fjern eventuelle avsetninger av kull.
- Kontroller med en sensor (4) den korrekte avstanden mellom elektrodene (0,6-0,8 mm).
- Sett på igjen tennpluggen (1) og skru den helt fast med en pipenøkkel (2).

Skift tennpluggen hvis elektrodene er brent eller porselenet er skadet eller ødelagt.

⚠ ADVARSEL! **Brannfare! Ikke foreta kontroller av tenningsanlegget uten av tennpluggen er skrudd fast til plassen sin.**

VIKTIG

Bruk kun tennpluggen av angitt type (se 8.1).

7. PROBLEMER OG LØSNINGER

PROBLEM	MULIG ÅRSAK	LØSNING
a) Startvansker	– Drivstoff mangler	– Kontroller og etterfyll (se 5.1.3)
	– Gammelt drivstoff eller avsetninger i tanken	– Tøm tanken og fyll på nytt drivstoff
	– Oppstartsprosedyre ikke korrekt	– Foreta korrekt oppstart (se 5.2)
	– Tennpluggen utkoblet	– Se til at hetten sitter ordentlig fast til tennpluggen (se 5.1.4)
	– Våt tennplugg eller skitne tennpluggelektroder, eller uegnet avstand	– Kontroller (se 6.6)
	– Tilstoppet luftfilter	– Kontroller og rengjør (se 6.5)
	– Oljen passer ikke til årstiden	– Bytt ut med en passende olje (se 6.3)
	– Fordampning av drivstoff i forgasseren (vapor lock) som følge av høy temperatur	– Vent et par minutter og forsøk å starte på nytt (se 5.3)
	– Problemer med forgasseren	– Kontakt et autorisert servicesenter
	– Problemer med tenningen	– Kontakt et autorisert servicesenter
b) Uregelmessig funksjon	– Tennpluggens elektroder er skitne eller avstanden upassende	– Kontroller (se 6.6)
	– Tennplugg hetten satt på feil	– Kontroller at hetten er stabilt ført inn (se 5.1.4)
	– Tilstoppet luftfilter	– Kontroller og rengjør (se 6.5)
	– Gasskontroll i stillingen «CHOKE»	– Sett kontrollen i stillingen «FAST»
	– Problemer med forgasseren	– Kontakt et autorisert servicesenter
	– Problemer med tenningen	– Kontakt et autorisert servicesenter
c) Tap av effekt under arbeidet	– Tilstoppet luftfilter	– Kontroller og rengjør (se 6.5)
	– Problemer med forgasseren	– Kontakt et autorisert servicesenter

8. TEKNISKE DATA

8.1 OVERSIKT OVER ETTERFYLLING OG RESERVEDELER

Drivstoff	Bensin blyfri (grønn) minst 90 N.O.
Motorolje fra 5 til 35°C	SAE 30
fra -15 til +35°C	10W-30
Beholderens volum	1,2 liter
Type tennplugg	QC12YC / RC12YC (Champion) eller tilsvarende
Avstand mellom elektrodene	0,6 - 0,8 mm
CO ₂	773,41 g/kWh

Dette er verdien for måling av CO₂ resultat av en fast testsyklus utført under forhold som på laboratorium av en motor (overordnet) representativ for motortypen (av motorfamilien) og innebærer ingen implisitt eller eksplisitt garanti eller prestasjonene til en gitt motor.

SPIS TREŚCI

1. Informacje ogólne	1
2. Normy bezpieczeństwa	1
3. Części składowe i sterowanie	2
4. Co należy wiedzieć	3
5. Zasady użycia	3
6. Konserwacja	5
7. Niesprawności i sposoby ich usunięcia	7
8. Dane techniczne	7

1. INFORMACJE OGÓLNE

1.1 WSKAZÓWKI DO KONSULTACJI

W tekście instrukcji, pewne paragrafy zawierające szczególnie ważne informacje jeśli chodzi o normy bezpieczeństwa lub sposób użytkowania urządzenia, są wydrukowane w różny sposób, według następujących zasad:

UWAGA

lub

WAŻNE

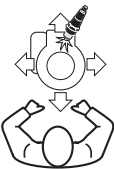
Dostarcza dokładniejszego omówienia lub dodatkowych elementów do podanych poprzednio wskazówek, mając na celu zapobieganie uszkodzeniu silnika lub powodowaniu strat.

⚠ OSTRZEŻENIE! *W przypadku nieprzestrzegania danych wskazówek możliwość zranienia obsługującego lub osób trzecich.*

⚠ ZAGROŻENIE! *W przypadku nieprzestrzegania danych wskazówek możliwość niebezpieczeństwa cięskiego zranienia obsługującego lub osób trzecich a nawet zagrożenie spowodowania śmierci.*

UWAGA

Wszystkie wskazówki "przedni", "tylni", "prawy" i "lewy" odnoszą się do silnika skierowanego ze świecą do przodu w stosunku do obserwatora.



Zgodność między opisami w tekście i odpowiednimi rysunkami (umieszczonymi na obu zewnętrznych stronach okładki) wynika z numeru, który poprzedza tytuł paragrafu.

1.2 PIKTOGRAMY BEZPIECZEŃSTWA

Silnik należy używać z zachowaniem środków ostrożności. W tym celu umieszczono na silniku piktogramy, służące przypominaniu o podstawowych zasadach bezpiecznego użytkowania urządzenia. Poniżej opisane jest ich znaczenie.

Zalecamy również zapoznać się dokładnie z zasadami bezpieczeństwa zawartymi w niniejszej instrukcji.



Uwaga! - Przeczytać i stosować instrukcję użycia przed uruchomieniem silnika.



Uwaga! - Benzyna jest łatwopalna. Pozostawić silnik do ochłodzenia, co najmniej przez 2 minuty, przed tankowaniem.



Uwaga! - Silniki wydzielają tlenek węgla. NIE uruchamiać w zamkniętych pomieszczeniach.

2. OGÓLNE ZASADY BEZPIECZEŃSTWA

(Do skrupulatnego przestrzegania)

A) PRZYUCZENIE

1) Przeczytać uważnie instrukcje obsługi zawarte w niniejszym opracowaniu oraz instrukcje dotyczące maszyny, w której ten silnik jest zamontowany. Nauczyć się natychmiastowo zatrzymywania silnika.

2) W żadnym wypadku nie należy pozwalać, aby silnik był użytkowany przez osoby nie obeznane z instrukcją obsługi.

3) Nigdy nie należy używać silnika, jeśli w pobliżu przebywają osoby, a w szczególności dzieci lub zwierzęta.

4) Nie zapominać, iż operator lub użytkownik jest odpowiedzialny za wypadki lub nieprzewidziane okoliczności w stosunku do osób postronnych lub ich stanu posiadania.

B) PRZYGOTOWANIE DO PRACY

1) Nie nosić szerokich ubrań, sznurowadeł, biżuterii lub innych przedmiotów, które mogłyby zostać wciągnięte; zebrać długie włosy i pozostawić w bezpiecznej odległości podczas rozruchu.

2) Wyłączyć silnik i pozostawić go do ochłodzenia zanim zdejmie się korek ze zbiornika.

3) **UWAGA: ZAGROŻENIE!** Benzyna jest płynem łatwopalnym.

– przechowywać paliwo w odpowiednich pojemnikach;

- *dolewać paliwo przy użyciu lejka, wyłącznie na świeżym powietrzu i nie palić podczas tych czynności, jak zawsze, gdy ma się do czynienia z paliwem;*
 - *nalewać paliwo przed uruchomieniem silnika; nie dodawać paliwa i nie wyjmować korka zbiornika, gdy silnik jest w ruchu lub, kiedy jest nagrzany;*
 - *jeżeli wycieka paliwo, nie uruchamiać silnika, lecz oddalić maszyn z miejsca rozlania się paliwa w celu uniknięcia ryzyka pożaru, na tak długo, aż rozlane paliwo wyparuje i jego opary nie nagrzają się .*
 - *zawsze nałożyć i zakręcić dobrze korki zbiornika i pojemnika paliwa.*
- 4) Wymienić wadliwe tłumiki i zabezpieczenie, jeżeli uszkodzone.

C) PODCZAS UŻYTKOWANIA

- 1) *Nie uruchamiać silnika w pomieszczeniach zamkniętych, gdzie mogą się zbierać niebezpieczne spaliny tlenu w głą.*
- 2) *Nie używać płynów do rozruchu lub innych podobnych produktów.*
- 3) *Nie zmieniać regulacji silnika i nie doprowadzać silnika do zbyt wysokich obrotów.*
- 4) *Nie przechylać na bok maszyny do tego stopnia, aby spowodować wylanie paliwa poprzez korek zbiornika silnika.*
- 5) *Nie dotykać łopatek cylindra i zabezpieczenia tłumika, zanim silnik nie ochłodzi się dostatecznie.*
- 6) *Zatrzymać silnik i odłączyć przewód świecy zapłonowej przed kontrolą, czyszczeniem czy pracami przy maszynie lub przy silniku.*
- 7) *Nie pozostawiać silnika w ruchu bez świecy.*
- 8) *Przewozić maszynę z pustym zbiornikiem.*

D) KONSERWACJA I PRZECHOWYWANIE

- 1) *Regularna kontrola stanu technicznego jest podstawowym warunkiem dla bezpieczeństwa oraz utrzymania sprawności urządzenia.*
- 2) *Nie przechowywać urządzenia z paliwem w zbiorniku w pomieszczeniu, gdzie opary paliwa mogłyby przedostać się do płomienia, iskry lub źródła wysokiej temperatury.*
- 3) *Przed odprowadzeniem urządzenia do jakiegokolwiek pomieszczenia odczekać, aż silnik ochłodzi się .*
- 4) *W celu zmniejszenia ryzyka pożaru dbać o to, aby silnik, tłumik wylotowy i miejsce przechowywania paliwa były wolne od pozostałości trawy, liści lub zbytecznych smarów.*
- 5) *Jeśli zaistnieje potrzeba opróżnienia zbiornika, należy dokonać tego na otwartej przestrzeni oraz przy zimnym silniku.*
- 6) *Ze względu na bezpieczeństwo, nigdy nie używać silnika, gdy jego części są zużyte lub uszkodzone. Części składowe muszą być wymieniane, a nie naprawiane. Należy stosować wyłącznie oryginalne części zamienne. Części zamienne o nieod-*

powodniej jakości mogą uszkodzić silnik i stanowić zagrożenie dla bezpieczeństwa użytkownika.

E) EMISJA

Proces spalania powoduje wytwarzanie substancji toksycznych, takich jak tlenek węgla, tlenki azotu i węglowodory.

Kontrola takich substancji jest istotna, ponieważ mogą one wchodzić w reakcję ze smogiem fotochemicznym oraz reagować na bezpośrednie działanie promieni słonecznych.

Tlenek węgla nie reaguje na światło słoneczne, ale należy uważać go za gaz toksyczny.

Nasze maszyny wyposażone są w systemy redukcji emisji wskazanych wyżej substancji.

3. ELEMENTY I URZĄDZENIA KIEROWNICZE

3.1 ELEMENTY SILNIKA

1. Kurek napełniania oleju ze wskaźnikiem poziomu
2. Kurek spustowy oleju
3. Pokrywa filtra powietrza
4. Kołpak świecy
5. Numer fabryczny silnika



Wpiszcie tutaj numer rejestracyjny waszego silnika

3.2 URZĄDZENIE KIEROWNICZE GAZU

Ster przyspiesznika (zazwyczaj w formie dźwigni), zamontowany na maszynie jest połączony z silnikiem za pomocą przewodu.

Zapoznać się z Instrukcją obsługi maszyny, aby rozpoznać dźwigni przyspiesznika i jej pozycję, zazwyczaj oznakowane symbolami, które odpowiadają:



CHOKE = używa się podczas rozruchu na zimno.



FAST = odpowiada pełnym obrotom; używa się podczas pracy.



SLOW = odpowiada minimalnym obrotom.

4. CO NALEŻY WIEDZIEĆ

Silnik jest urządzeniem, którego osiągi, prawidłowość funkcjonowania i okres eksploatacji zależą od wielu czynników, niektórych zewn trznych i innych ściśle połączonych z jakością używanych produktów i regularnością konserwacji.

Poniżej są zamieszczone niektóre dodatkowe informacje, które pozwolą na bardziej świadomą eksploatację waszego silnika.

4.1 WARUNKI ŚRODOWISKOWE

a) Temperatury:

- Pracując w niskich temperaturach mogą zaistnieć trudności w rozruchu na zimno.
- Pracując w bardzo wysokich temperaturach można mieć trudności w rozruchu na gorąco, spowodowane wyparowaniem paliwa z wianki gaźnika lub z pompy.
- W każdym przypadku należy dostosować typ oleju do temperatury użycia.

b) Wysokości:

- Maksymalna moc silnika endotermicznego zmniejsza się progresywnie wraz ze wzrostem wysokości nad poziomem morza.
- Zwi kszając znaczenie wysokość, należy zatem zmniejszyć obciążenie maszyny, unikając prac szczególnie ciężkich.

4.2 PALIWO

Dobra jakość paliwa jest niezbędna do prawidłowego funkcjonowania silnika.

Paliwo musi spełniać następujące wymagania:

- a) Stosować czystą, świeżą benzynę, bezołowiową, o liczbie oktanowej minimum 90;
- b) Nie stosować paliwa o zawartości etanolu powyżej 10%;
- c) Nie dolewać oleju;
- d) W celu ochrony układu paliwowego przed tworzeniem się osadów żywicowych, dodać stabilizator paliwa.

Sosowanie niedozwolonego paliwa prowadzi do uszkodzenia elementów silnika i powoduje utratę gwarancji.

4.3 OLEJ

Używać zawsze olejów dobrej jakości, wybierając gradację w zależności od temperatury eksploatacji.

- a) Używać wyłącznie oleju przymywanego o jakości nie niższej od SF-SG.
- b) Wybrać stopień lepkości SAE na bazie niniejszej tabeli:

- od 5 do 35 °C = SAE 30
- od -15 do +35 °C = 10W-30 (Uniwersalny)

- c) Używanie oleju uniwersalnego może powodować zwi kszone zużycie w okresach o wysokiej temperaturze, stąd należy cz ściej sprawdzać jego poziom.
- d) Nie mieszać olejów różnych producentów i o różnych cechach.
- e) Używanie oleju SAE30 w temperaturach poniżej +5 °C może spowodować uszkodzenie silnika przez nieodpowiednie smarowanie.
- f) Nie napełniać powyżej poziomu «MAX» (zobacz 5.1.1); zbyt wysoki poziom może spowodować:
 - dymienie na wydechu;
 - zaolejenie świecy lub filtra powietrza i wynikające z tego trudności w rozruchu.

4.4 FILTR POWIETRZA

Efektywność filtra powietrza jest determinująca, dla unikni cia, aby resztki i i pyłki mogły być pochłaniane przez silnik, zmniejszając jego osiągi i czas trwałości.

- a) Utrzymywać element filtrujący wolny od pozostałości i zawsze w doskonałym stanie (zobacz 6.5).
- b) Jeżeli to konieczne, zastąpić element filtrujący oryginalną cz ścią zamienną; elementy filtrujące nieodpowiednie mogą zmniejszyć efektywność i trwałość silnika.
- c) Nie uruchamiać nigdy silnika bez elementu filtrującego właściwie zamontowanego.

4.5 ŚWIECA

Nie wszystkie świece silników endotermicznych są takie same!

- a) Używać wyłącznie świec oznaczonego typu, które mają odpowiednią gradację termiczną.
- b) Zwracać uwagę na długość gwintu; gwint zbyt długi uszkadza definitywnie silnik.
- c) Sprawdzać czystość i prawidłową odległość mi dzy elektrodami (zobacz 6.6).

5. ZASADY UŻYCIA

5.1 PRZED KAŻDYM UŻYCIEM

Przed każdym użyciem silnika dobrze jest wykonać szereg kontroli mających na celu zabezpieczenie prawidłowości funkcjonowania.

5.1.1 Kontrola poziomu oleju

W zależności od typu używanego oleju, stosować się do wskazówek zamieszczonych w odpowiednim rozdziale (zobacz 8.1).

- a) Ustawić maszyn na płaskiej powierzchni.
- b) Wyczyścić stref wokół korka napełniania.

- c) Odkr cić korek (1), wyczyścić końcówkę wskaźnika poziomu oleju (2) i włożyć go, opierając korek na wlewie, jak pokazano na ilustracji, nie za kr cając go do końca.
- d) Wyjąć ponownie korek ze wskaźnikiem i sprawdzić poziom oleju, który powinien zawierać si pomiędzy dwoma naci ciami «MIN» i «MAX».
- e) Uzupełniać, jeśli potrzeba, olejem tego samego typu, aż do osiągnięcia poziomu «MAX», uważając, aby nie wlać oleju poza obr b otworu napełniania.
- f) Zakr cić do końca korek (1) i wyczyścić wszelkie ślady ewentualnie rozlanego oleju.

5.1.2 Kontrola filtra powietrza

Skuteczność filtra powietrza jest niezb dnym warunkiem właściwego funkcjonowania silnika; nie uruchamiać silnika jeżeli brakuje elementu filtrującego lub jest on zniszczony.

- a) Czyścić stref otaczającą pokryw (1) filtra.
- b) Zdjąć pokryw (1) odkr cając dwie gałki (2 - TRE0701 - TRE0801) lub odczepiając wpusty (2a - TRE0702).
- c) Skontrolować stan elementu filtrującego (3), który musi być cały, czysty i w pełnej sprawności; w przeciwnym wypadku przewidzieć jego konserwację lub wymian (zobacz 6.5).
- d) Zamontować ponownie pokryw (1).

5.1.3 Tankowanie paliwa

WAŻNE

Unikać rozlania paliwa na plastikowe części silnika lub maszyny, aby zapobiec ich zniszczeniu, a ewentualny każdy ślad wylanego paliwa natychmiast usunąć. Gwarancja nie pokrywa uszkodzeń części plastikowych spowodowanych kontaktem z paliwem.

Cechy paliwa podane są w specyficznym odczale (zobacz 4.2 i 8.1).

Tankowanie musi si odbywać przy zimnym silniku, według wskazówek zamieszczonych w Instrukcji obsługi maszyny.

5.1.4 Kołpak świecy

Połączyć solidnie kołpak (1) przewodu ze świecą (2), upewniając si , że nie ma śladów zanieczyszczenia wewnątrz kołpaka i na końcówce świecy.

5.2 ROZRUCH SILNIKA (na zimno)

Rozruch silnika musi nast pować według wskazań zamieszczonych w Instrukcji obsługi maszyny, dbając zawsze o wyłączenie każdego urządzenia (jeżeli przewidziane) b dącego w stanie spowodować posuw maszyny lub zatrzymanie si silnika.

- a) Przesunąć dźwigni przyspiesznika do pozycji «CHOKE».
- b) Uruchoić kluczzyk zapłonu zgodnie ze wskazaniami w Instrukcji obsługi maszyny.

Po kilku sekundach, przesunąć stopniowo dźwigni przyspiesznika (1) od pozycji «CHOKE» do pozycji «FAST» lub «SLOW».

5.3 ROZRUCH SILNIKA (na gorąco)

- ») Powtórzyć całą procedurę opisaną dla rozruchu na zimno z przyspiesznikiem w pozycji «FAST».

5.4 UŻYWANIE SILNIKA PODCZAS PRACY

W celu optymalizacji wydajności i osiągnięcia silnika, wskazane jest, aby był on używany na najwyższych obrotach, przesuując dźwigni przyspiesznika do pozycji «FAST».

! OSTRZEŻENIE! *Trzymać r ce z dala od tłumika wydechu i otaczającej go strefy, ponieważ mogą one osiągać bardzo wysokie temperatury. Przy silniku w ruchu nie zbliżać si z powiewną odzieżą (krawaty, szalki, itp.) lub z włosami do górnej części silnika.*

WAŻNE

Nie pracować na zboczach nachylonych ponad 20°, może to szkodzić dobremu funkcjonowaniu silnika.

5.5 ZATRZYMANIE SILNIKA PODCZAS PRACY

- a) Ustawić przyspiesznik w pozycji «SLOW».
- b) Pozostawić w ruchu silnik na minimalnych obrotach przez co najmniej 15-20 sekund.
- c) Zatrzymać silnik w sposób wskazany w Instrukcji obsługi maszyny.

5.6 ZATRZYMANIE SILNIKA PO PRACY

- a) Ustawić przyspiesznik w pozycji «SLOW».
- b) Pozostawić w ruchu silnik na minimalnych obrotach przez co najmniej 15-20 sekund.
- c) Zatrzymać silnik zgodnie ze wskazaniami z Instrukcji obsługi maszyny
- d) Przy zimnym silniku, odłączyć kołpak (1) świecy i wyjąć kluczzyk zapłonu (jeżeli przewidziany).
- e) Usunąć wszystkie pozostałości z silnika, a w szczególności ze strefy tłumika wydechu, dla zmniejszenia ryzyka wywołania pożaru.

5.7 CZYSZCZENIE I PRZYGOTOWANIE DO PONOWNEGO UŻYCIA

- a) Nie używać strumienia wody czy lanc pod ciśnieniem do czyszczenia zewn trznych części silnika.
- b) Najlepiej używać pistoletu ze spr żonym powietrzem (max 6 bar), unikając, aby resztki czy pył nie przedostały si do wewn trznych części.
- c) Umieścić maszynę (i silnik) w suchym miejscu, chroniąc przed niepogodą i dostatecznie przewietrzonym.

5.8 DŁUGIE NIEUŻYWANIE (powyżej 30 dni)

Gdy przewiduje się długi okres nieużywania silnika (na przykład po zakończeniu sezonu), należy przedsięwziąć niektóre środki zabezpieczające, które sprzyjają późniejszemu powtórnemu stosowaniu.

- Aby zapobiec tworzeniu się wewnątrz osadu, opróżnić zbiornik paliwa odkręcając korek (1) wanielki gaźnika, zbierając wszystkie pozostałe paliwo w odpowiedni pojemnik. Po zakończeniu tej czynności pamiętać o zakręceniu do końca korka (1).
- Wyjąć świecę i wlać w otwór świecy około 3 cl czystego oleju silnikowego, po czym, trzymając zatkaaną szmatką otwór, uruchomić na krótko rozrusznik, aby wykonać kilka obrotów silnika i rozprowadzić olej po wewnętrznej stronie cylindra. Na koniec zamontować świecę, ale nie łączyć jej z kołpakiem przewodu.

6. KONSERWACJA

OSTRZEŻENIE! *Jakakolwiek próba pominięcia systemu kontroli emisji może podnieść poziom emisji ponad ten dozwolony przepisami prawa. Do definicji tej zalicza się usuwanie lub modyfikowanie części takich, jak system zasilania, instalacja zasilania oraz instalacja spustowa.*

6.1 ZALECENIA W ZAKRESIE BEZPIECZEŃSTWA

OSTRZEŻENIE! *Odcłączyć kołpak świecy i przeczytać instrukcje przed rozpoczęciem jakichkolwiek prac związanych z czyszczeniem, konserwacją czy naprawą. Założyć odpowiednie ubiór i rękawice robocze odpowiednie na wszystkie sytuacje zagrożenia dla rąk. Nie wykonywać prac konserwacyjnych czy naprawczych, jeżeli nie posiada się niezbędnych narzędzi i odpowiedniego przygotowania technicznego.*

WAŻNE

Nie pozostawiać w środowisku zużytych olejów, paliw ani żadnych innych substancji zanieczyszczających.

6.2 PROGRAM KONSERWACJI

Postępować według programu konserwacji wskazane w tabeli, przestrzegając pierwszy termin.

WAŻNE

Właściciel jest odpowiedzialny za przeprowadzanie czynności konserwacyjnych opisanych w poniższej tabeli.

WAŻNE

Zwiększyć częstotliwość czyszczenia w przypadku szczególnie trudnych warunków pracy lub w przypadku obecności zanieczyszczeń w powietrzu.

WAŻNE

Jeśli maszyna pracuje w środowisku o dużym zapyleniu, należy częściej czyścić / wymieniać filtry.

Czynność	Po pierwszych 5 godzinach	Co 5 godzin lub po każdym użyciu	Co 50 godzin lub na koniec sezonu	Co 100 godzin
Kontrola poziomu oleju (zobacz 5.1.1)	-	✓	-	-
Wymiana oleju ¹⁾ (zobacz 6.3)	✓	-	✓	-
Czyszczenie tłumika silnika (zobacz 6.4)	-	✓	-	-
Kontrola i czyszczenie filtra powietrza ²⁾ (zobacz 6.5)	-	✓	-	-
Wymiana filtra powietrza (zobacz 6.5)	-	-	✓	-
Kontrola świecy (zobacz 6.6)	-	-	✓	-
Wymiana świecy (zobacz 6.6)	-	-	-	✓
Kontrola filtra benzyny ³⁾	-	-	-	✓

¹⁾ Wymienić olej po każdym 25 godzinach, jeżeli silnik pracuje na pełnych obrotach lub przy wysokiej temperaturze.

²⁾ Czyścić filtr powietrza cz. ściągając, jeśli maszyna pracuje na obszarze o obfitym kurzu.

³⁾ Należy wykonać w Specjalistycznym serwisie.

6.3 WYMIANA OLEJU

W zależności od typu używanego oleju, stosować się do wskazówek zamieszczonych w odpowiednim rozdziale (zobacz 8.1).

OSTRZEŻENIE! *Wykonać opróżnienie oleju przy gorącym silniku, uważając aby nie dotykać gorących części czy wypróżnionego oleju.*

Spuszczając olej, poza stosowaniem odmiennych zaleceń, zawartych w instrukcji maszyny, należy:

- Ustawić maszynę na płaskiej powierzchni.
- Wyczyścić strefę wokół korka napełniania i odkręcić korek ze wskaźnikiem (1).
- Przygotować odpowiedni pojemnik na zebranie oleju i odkręcić korek spustowy (2).
- Zamontować korek spustowy (2), dbając o prawidłowe usytuowanie uszczelki i dokręcić go.
- Napełnić nowym olejem (zobacz 5.1.1).
- Skontrolować na wskaźniku (3) czy poziom oleju osiąga nacięcie «MAX».
- Nałożyć korek (1) i wyczyścić wszelkie ślady ewentualnie rozlanego oleju.

UWAGA

Maksymalna ilość oleju znajdująca się w silniku wynosi 1,2 litry. Napełniać stopniowo dodając małe ilości oleju, sprawdzając za każdym razem osiągnięty poziom, w taki sposób, aby nie przekroczyć nacięcia «MAX» na wskaźniku paliwa.

6.4 CZYSZCZENIE TŁUMIKA I SILNIKA

Czyszczenie tłumika musi być przeprowadzane przy zimnym silniku.

- a) Przy pomocy strumienia sprężonego powietrza, usunąć z tłumika i z jego zabezpieczeń wszelkie resztki lub zanieczyszczenia, które mogą spowodować pożar.
- b) Dbać, aby wloty chodzącego powietrza (1) nie były zatkane.
- c) Przemyć plastikowe części gąbką (2) namoczoną w wodzie z detergentem.

6.5 KONSERWACJA FILTRA POWIETRZA

- a) Czyścić strefę otaczającą pokrywę (1) filtra.
- b) Zdjąć pokrywę (1) odkręcając dwie gałki (2 - TRE0701 - TRE0801) lub odczepiając wpusty (2a - TRE0702).
- c) Usunąć element filtrujący (3a + 3b).
- d) Usunąć filtr wstępną (3b) z wkładu (3a).
- e) Uderzać wkład (3a) o solidną powierzchnię i wdmuchiwać sprężone powietrze od wewnątrz w celu usunięcia kurzu i pozostałości.
- f) Myć filtr wstępną z gąbki (3b) w wodzie z detergentem i pozostawić go do wyschnięcia na powietrzu.

WAŻNE

Nie używać wody, benzyny, środków piorących lub innych do czyszczenia wkładki.

WAŻNE

Filtr wstępną z gąbki (3b) NIE może być smarowany olejem.

- g) Oczyszczyć w trzech gniazdach (4) na filtrze kurzu i pozostałości, dbając o zatkanie szmatką przewodu sawnego (5) dla uniknięcia przedostania się ich do silnika.
- h) Usunąć szmatki (5), umieścić element filtrujący (3b + 3a) w swoim gnieździe i zamontować pokrywę (1).

6.6 KONTROLA I KONSERWACJA ŚWIECY

- a) Wymontować świecę (1) kluczem do rur (2).
- b) Wyczyścić elektrody (3) szczotką metalową, usuwając ewentualne nagary.
- c) Sprawdzić przy pomocy grubościomierza (4) czy odległość między elektrodami jest prawidłowa (0,6 - 0,8 mm).
- d) Zamontować świecę (1) i dokręcić kluczem do rur (2).

Wymienić świecę, jeżeli elektrody są przepalane lub jeśli porcelana okazuje się uszkodzona czy popękana.

OSTRZEŻENIE! Zagrożenie pożarowe! Nie wykonywać kontroli urządzenia zapłonowego przy świecy nie wkręconej w swoje gnieździe.

WAŻNE

Używać wyłącznie świec oznaczonego typu (zobacz 8.1).

7. NIESPRAWNOŚCI I SPOSOBY USUNI CIA ICH

NIESPRAWNOŚCI	MOŻLIWA PRZYCZYNA	SPOSÓB USUNI CIA
a) Trudność w uruchomieniu	- Brak paliwa	- Sprawdzić i dopełnić (patrz 5.1.3)
	- Stare paliwo lub osad w zbiorniku	- Opróżnić zbiornik i wlać świeże paliwo
	- Niepoprawna procedura uruchomienia	- Wykonać poprawnie rozruch (zobacz 5.2)
	- Świeca odłączona	- Sprawdzić czy kołpak jest dobrze usadzony na świecy (patrz 5.1.4)
	- Świeca mokra lub elektrody świecy zabrudzone, albo znajdują się w nieodpowiedniej odległości	- Sprawdzić (patrz 6.6)
	- Filtr powietrza zatkany	- Skontrolować i oczyścić (patrz 6.5)
	- Olej nieodpowiedni do pory roku	- Wymienić z odpowiednim olejem (patrz 6.3)
	- Odparowywanie paliwa z gaźnika (vapor lock) spowodowane wysokimi temperaturami	- Odczekać kilka minut i ponowić prób rozruchu (patrz 5.3)
	- Problemy wytwarzania mieszanki palnej	- Skontaktować się z Autoryzowanym Ośrodkiem Obsługi
	- Problemy zapalenia	- Skontaktować się z Autoryzowanym Ośrodkiem Obsługi
b) Funkcjonowanie nieregularne	- Elektrody świecy zabrudzone lub odległość między nimi nieodpowiednia	- Sprawdzić (patrz 6.6)
	- Kołpak świecy nieprawidłowo nałożony.	- Sprawdzić czy kołpak jest nałożony w sposób trwały (zobacz 5.1.4).
	- Filtr powietrza zatkany	- Skontrolować i oczyścić (patrz 6.5)
	- Ster przyspiesznika w pozycji «CHOKE»	- Przenieść dźwignię do pozycji «FAST»
	- Problemy wytwarzania mieszanki palnej	- Skontaktować się z Autoryzowanym Ośrodkiem Obsługi
	- Problemy zapalenia	- Skontaktować się z Autoryzowanym Ośrodkiem Obsługi
c) Utrata mocy podczas pracy	- Filtr powietrza zatkany	- Skontrolować i oczyścić (patrz 6.5)
	- Problemy wytwarzania mieszanki palnej	- Skontaktować się z Autoryzowanym Ośrodkiem Obsługi

8. DANE TECHNICZNE

SCHEMAT ZAOPATRZENIA W BENZYN I CZ ŚCI ZAMIENNE

Paliwo	Benzyny bezołowiowa (zielona) minimum 90 N.O.
Olej silnikowy: od 5 do 35 °C	SAE 30
od -15 do +35 °C	10W-30
Pojemność miski oleju	1,2 litrów
Typ świecy	QC12YC / RC12YC (Champion) lub równoważne
Odległość między elektrodami	0,6 - 0,8 mm
CO ₂	773,41 g/kWh

Podany wynik pomiaru CO₂ pochodzi z badania przeprowadzonego na silniku (macierzystym) będącym przedstawicielem typu (rodziny) silników w czasie stałego cyklu badania w warunkach laboratoryjnych i pomiar ten nie oznacza ani nie stanowi żadnej gwarancji osiągnięć danego silnika.

ÍNDICE

1. Informações gerais	1
2. Normas de segurança	1
3. Componentes e comandos	2
4. O que é importante saber	3
5. Normas de uso	3
6. Manutenção	5
7. Problemas e soluções	7
8. Dados técnicos	7

1. INFORMAÇÕES GERAIS

1.1 INDICAÇÕES PARA A CONSULTA

No texto do manual, alguns parágrafos que contém informações de particular importância, com a finalidade da segurança ou do funcionamento, são evidenciados segundo o critério a seguir:

NOTA

ou

IMPORTANTE

Fornecer esclarecimentos ou outros elementos a quanto já indicado anteriormente, com a intenção de não danificar o motor, ou causar danos.



ATENÇÃO!

Possibilidade de lesões pessoais ou a terceiros em caso de inobservância.



PERIGO!

Possibilidade de graves lesões pessoais ou a terceiros com perigo de morte, em caso de inobservância.

NOTA

Todas as indicações "dianteiro", "traseiro", "direito" e "esquerdo" entendem-se referidas ao motor dirigido com a vela para a frente, em relação ao observado.



A correspondência entre as referências contidas no texto e as respectivas figuras (situadas nos dois versos da capa) é dada pelo número que antecede o título do parágrafo.

1.2 PICTOGRAMAS DE SEGURANÇA

É preciso utilizar com cuidado o seu motor. Para este fim, foram colocados no motor alguns pictogramas com a finalidade de lembrar-lhe as principais precauções para o uso. O significado é explicado aqui em seguida.

Recomendamos também para ler atentamente as normas de segurança contidas no capítulo apropriado deste livrete.



Atenção! - Leia e siga as instruções de uso antes de arrancar o motor.



Atenção! - Gasolina é inflamável. Deixe o motor esfriar no mínimo 2 minutos antes de efectuar o abastecimento.



Atenção! - Os motores emitem monóxido de carbono. NÃO arranque num espaço fechado.

2. NORMAS GERAIS DE SEGURANÇA

(Deve ser observado rigorosamente)

A) TREINAMENTO

- 1) Leia com atenção as instruções contidas no presente manual e as instruções da máquina na qual este motor está montado. Aprenda a parar rapidamente o motor.
- 2) Nunca permitir nunca que o motor seja utilizado por pessoas que não tenham conhecimento adequado das instruções.
- 3) Não utilize o motor se estiverem por perto pessoas, especialmente crianças, ou animais.
- 4) Lembre-se que o operador ou o utente é responsável por acidentes e imprevistos que possam ocorrer com outras pessoas ou com a sua propriedade.

sam ocorrer com outras pessoas ou com a sua propriedade.

B) OPERAÇÕES PRELIMINARES

- 1) Não use roupas largas, laços, jóias ou outros objectos que poderão ficar presos; prenda o cabelo comprido e permaneça à distância de segurança durante o arranque.
- 2) Desligue o motor e deixe-o esfriar antes de remover a tampa do tanque.
- 3) ATENÇÃO: PERIGO! A gasolina é altamente inflamável:
 - guarde o combustível em recipientes apropriados;
 - abateça o combustível, utilizando um funil, somente ao ar livre e não fume durante esta

operação e todas as vezes que manejar o combustível;

- encha o tanque antes de accionar o motor, não acrescente combustível e nem tire a tampa do tanque quando o motor estiver a funcionar ou estiver quente;*
 - se o combustível transbordar, não accione o motor, mas afaste a máquina do local onde o combustível foi derramado, e evite que se crie a possibilidade de incêndio, até o combustível evaporar e os vapores tenham-se dissolvido.*
 - recoloque sempre e aperte bem as tampas do tanque e do recipiente do combustível.*
- 4) *Substitua os silenciadores defeituosos e a protecção, se estiver danificada.*

C) DURANTE A UTILIZAÇÃO

- 1) Não é permitido que o motor funcione em compartimentos fechados, nos quais se poderão acumular os gases perigosos de monóxido de carbono.
- 2) Não use fluidos de arranque ou outros produtos semelhantes.
- 3) Não altere o ajuste básico do motor nem deixe que o motor atinja um regime excessivo de rotações.
- 4) Não incline lateralmente a máquina a ponto de provocar vazamentos de combustível pela tampa do tanque do motor.
- 5) Não toque as abas do cilindro e a protecção da panela de escape enquanto o motor não estiver suficientemente frio.
- 6) Pare o motor e desprendo o cabo da vela antes de controlar, limpar ou trabalhar na máquina ou no motor.
- 7) Não faça o motor virar sem vela.
- 8) Transporte a máquina com o tanque vazio.

D) MANUTENÇÃO E DEPÓSITO

- 1) *Uma manutenção regular é indispensável para a segurança e para manter o nível do rendimento da máquina.*
- 2) *Não guarde a máquina com combustível no tanque dentro de um ambiente onde os vapores de combustível possam alcançar uma chama, uma fagulha ou uma grande fonte de calor.*
- 3) *Deixe o motor arrefecer antes de colocar a máquina em qualquer ambiente.*
- 4) *Para evitar perigo de incêndios, mantenha o motor, a panela de escape e o compartimento de depósito de combustível, livres de resíduos de relva, folhas ou graxa excessiva.*
- 5) *Se for preciso esvaziar o tanque, efectue esta operação ao ar livre e com o motor frio.*
- 6) *Não use nunca o motor com partes consumidas ou danificadas, por motivos de segurança. As peças devem ser substituídas e nunca reparadas. Use peças originais. As peças de qualidade não*

equivalente podem danificar o motor e prejudicar a sua segurança.

E) EMISSÕES

O processo de combustão gera substâncias tóxicas, como monóxido de carbono, óxidos de azoto e hidrocarbonetos.

O controlo de tais substâncias é importante devido à sua capacidade de reagir à poluição atmosférica fotoquímica e, portanto, à exposição direta da luz solar.

O monóxido de carbono não reage da mesma maneira à exposição ao sol, mas ainda assim é considerado tóxico.

As nossas máquinas estão equipadas com sistemas de redução de emissões para as substâncias mencionadas acima.

3. COMPONENTES E COMANDOS

3.1 COMPONENTES DO MOTOR

1. Tampa de enchimento do óleo com vareta de nível
2. Tampa descarga óleo
3. Tampa filtro de ar
4. Capuz da vela
5. Número de série do motor



Escrever aqui o número de matrícula do seu motor

3.2 COMANDO ACELERADOR

O comando do acelerador (normalmente de alavanca), montado na máquina, é ligado ao motor por meio de um cabo.

Consulte o Manual de Instruções da máquina para identificar a alavanca do acelerador e as relativas posições, normalmente marcadas por símbolos, correspondentes a:



CHOKE = a utilizar para o arranque a frio.



FAST = correspondente ao regime máximo; a utilizar durante o trabalho.



SLOW = correspondente ao regime mínimo.

4. O QUE É IMPORTANTE SABER

O motor é uma aparelhagem cujos rendimentos, regularidade de funcionamento e duração são condicionados por muitos factores, alguns externos e outros estritamente relacionados à qualidade dos produtos utilizados e à regularidade da manutenção.

Aqui a seguir estão contidas algumas informações adicionais que permitem uma utilização mais consciente do seu motor.

4.1 CONDIÇÕES AMBIENTAIS

O funcionamento de um motor endotérmico de quatro tempos é influenciado por:

a) Temperatura:

- Operando em baixas temperaturas poderá ocorrer dificuldade de arranque a frio.
- Operando com temperaturas muito elevadas é possível encontrar dificuldade de arranque a quente devido à evaporação do combustível no recipiente do carburador ou na bomba.
- De qualquer forma é preciso adaptar o tipo de óleo às temperaturas de utilização.

b) Altitude:

- A potência máxima de um motor endotérmico diminui progressivamente com o aumento da altitude acima do nível do mar.
- Aumentado consideravelmente a altitude, é, portanto, preciso reduzir a carga na máquina, evitando trabalhos muito difíceis.

4.2 COMBUSTÍVEL

A boa quantidade do combustível é fundamental para o funcionamento correto do motor.

O combustível deve respeitar os seguintes requisitos:

- a) Utilizar gasolina limpa, fresca e sem chumbo, com um mínimo de 90 octanos;
- b) Não utilizar combustível com percentual de etanol superior a 10%;
- c) Não acrescentar óleo;
- d) Para proteger o sistema de carburação contra a formação de depósitos de resinas, acrescentar um estabilizador de combustível.

O uso de combustíveis não permitidos danifica os componentes do motor e não está incluído na garantia.

4.3 ÓLEO

Use sempre óleos de boa qualidade, escolhendo a gradação em função da temperatura de utilização.

- a) Use somente óleo detergente de qualidade não

inferior a SF-SG.

- b) Escolha o grau de viscosidade SAE segundo a tabela a seguir:

- de 5 até 35 °C = SAE 30
- de -15 até +35 °C = 10W-30 (Multigrav)

- c) O uso de óleo multigrav pode implicar num consumo maior nos períodos quentes, portanto, é preciso verificar o nível com mais frequência.
- d) Não misture óleos de marcas e características diferentes.
- e) O uso de óleo SAE 30 com temperaturas inferiores a +5°C pode causar danos ao motor devido a lubrificação inadequada.
- f) Não encha para além do nível «MAX» (veja 5.1.1); um nível excessivo pode provocar:
 - fumo na descarga;
 - que a vela a vela ou o filtro de ar sejam molhados com o óleo com consequentes dificuldades no arranque.

4.4 FILTRO DE AR

A eficácia do filtro de ar é determinante para evitar que detritos e póss possam ser aspirados pelo motor, reduzindo seus rendimentos e a durabilidade.

- a) Manter o elemento filtrante livre de detritos e sempre em perfeita eficiência (ver 6.5).
- b) Se necessário, substituir o elemento filtrante com uma peça sobressalente original; elementos filtrantes não compatíveis podem comprometer a eficiência e a durabilidade do motor.
- c) O motor nunca deve ser arrancado sem o elemento filtrante montado correctamente.

4.5 VELA

As velas para motores endotérmicos não são todas iguais!

- a) Use somente velas do tipo indicado, com a gradação térmica certa.
- b) Preste atenção no comprimento da rosca; uma rosca com comprimento maior danifica irremediavelmente o motor.
- c) Controle a limpeza e a distância correcta entre os eléctrodos (veja 6.6).

5. NORMAS DE USO

5.1 ANTES DE CADA UTILIZAÇÃO

Antes de cada utilização do motor é bom executar uma série de controlos para garantir a regularidade do funcionamento.

5.1.1 Controlo do nível de óleo

Para o tipo de óleo a usar, siga as indicações contidas no capítulo específico (veja 8.1).

- a) Assente a máquina sobre uma superfície plana.
- b) Limpe a área ao redor da tampa de enchimento.
- c) Desaparafuse a tampa (1), limpe a extremidade da vareta de nível (2) e introduza-a apoiando a tampa no bocal, conforme ilustrado, sem atarraxá-la.
- d) Extraís de novo a tampa com a vareta e controlar o nível de óleo que deve estar compreendido entre as duas marcas «MIN» e «MAX».
- e) Rabboccare, se necessario, con olio dello stesso tipo, fino a raggiungere il livello «MAX», facendo attenzione a non versare olio fuori dal foro di riempimento.
- f) Atarracar a fundo a tampa (1) e limpar todos os restos de óleo eventualmente deitado.

5.1.2 Controlo do filtro de ar

A eficiência do filtro de ar é condição indispensável para o funcionamento correcto do motor; não arrancar o motor se o elemento filtrante estiver faltando ou quebrado .

- a) Limpar a área circunstante da tampa (1) do filtro.
- b) Remova a tampa (1) desparafusando os dois puxadores (2 - TRE0701 - TRE0801), ou desenganchando as abas (2a - TRE0702).
- c) Controle o estado do elemento filtrante (3), que deve apresentar-se íntegro, limpo e em perfeita eficiência; caso contrário, providencie a sua manutenção ou a substituição (veja 6.5).
- d) Montar novamente a tampa (1).

5.1.3 Abastecimento do combustível

IMPORTANTE

Evite de deitar combustível nas partes de plástico do motor ou da máquina para evitar de estragá-las e limpe imediatamente todos os vestígios de combustível que porventura tenha caído. A garantia não cobre os danos nas partes de plástico causados pelo combustível.

As características do combustível estão contidas no capítulo específico (ver 4.2 e 8.1).

O reabastecimento deve ser efectuado com motor, segundo as indicações fornecidas no Manual de Instruções da máquina.

5.1.4 Capuz da vela

Conecte firmemente o capuz (1) do cabo na vela (2), verificando que não haja vestígios de sujidade dentro do próprio capuz e no terminal da vela.

5.2 ARRANQUE DO MOTOR (a frio)

O arranque do motor deve ocorrer segundo as modalidades indicadas no Manual de Instruções da máquina, tomando sempre o cuidado de desengatar cada dispositivo (se previsto) capaz de gerar o avanço da máquina ou de parar o motor.

- a) Levar a alavanca do acelerador na posição «CHOKE».

- b) Accionar a chave de arranque conforme indicado no Manual de Instruções da máquina.

Depois de alguns segundos, levar gradualmente a alavanca do acelerador da posição «CHOKE» à posição «FAST» ou «SLOW».

5.3 ARRANQUE DO MOTOR (a quente)

- Siga todo o processo indicado para o arranque a frio, com o acelerador na posição «FAST».

5.4 UTILIZAÇÃO DO MOTOR DURANTE O TRABALHO

Para otimizar o rendimento e os desempenhos do motor, é necessário que seja utilizado no máximo de rotações, colocando a alavanca do acelerador na posição «FAST».

⚠ ATENÇÃO! *Mantenha as mãos longe da panela de escape e das áreas circunstantes que podem atingir temperaturas elevadas. Como motor em movimento, não aproxime roupas esvoaçantes (gravatas, écharpes, etc.) ou cabeças à parte superior do motor.*

IMPORTANTE

Não trabalhe em declives superiores a 20° para não prejudicar o funcionamento correcto do motor.

5.5 PARAGEM DO MOTOR DURANTE O TRABALHO

- a) Coloque o acelerador na posição «SLOW».
- b) Deixe o motor virar no mínimo durante pelo menos 15-20 segundos.
- c) Pare o motor segundo as indicações fornecidas no Manual de Instruções da máquina.

5.6 PARAGEM DO MOTOR NO FIM DO TRABALHO

- a) Coloque o acelerador na posição «SLOW».
- b) Deixe o motor virar no mínimo durante pelo menos 15-20 segundos.
- c) Pare o motor segundo as indicações fornecidas no Manual de Instruções da máquina.
- d) Com o motor frio, desligar o capuz (1) da vela e tirar a chave de arranque (se prevista).
- e) Remover todos os depósitos de detritos do motor e sobretudo da área do silenciador de descarga, para reduzir o risco de incêndio.

5.7 LIMPEZA E ARRUMAÇÃO

- a) Não use jactos de água ou lanças sob pressão para a limpeza das partes externas do motor.
- b) Use de preferência uma pistola de ar comprimido (max 6 bar) evitando que detritos e poeiras penetrem nas partes internas.
- c) Guarde a máquina (e o motor) num lugar seco, protegido da intempérie e suficientemente ventilado.

5.8 INACTIVIDADE PROLONGADA (superior a 30 dias)

Se for previsto um longo período de inutilização do motor (por exemplo, no fim da estação), é preciso tomar alguma precaução para facilitar a sucessiva recolocação em serviço.

- Para evitar que se formem depósitos na sua parte interna, esvazie o depósito de combustível desparafusando a tampa (1) do recipiente de combustível, recolhendo todo o combustível num recipiente apropriado. No fim da operação, lembre-se de reaparafusar a tampa (1) apertando-a a fundo.
- Remova a vela e introduza no furo da vela cerca de 3 cl de óleo de motor limpo, depois, mantendo o furo fechado com um pano, accione um pouco o motor de arranque para efectuar algumas rotações do motor e distribuir o óleo na superfície interna do cilindro. Enfim, remonte a vela, sem conectar o capuz do cabo.

6. MANUTENÇÃO

⚠ ATENÇÃO! *Qualquer tentativa de adulteração do sistema de controlo de emissões pode aumentar o nível de emissões além do limite legal. Esta definição inclui a remoção ou alteração de peças como o sistema de aspiração, o sistema de alimentação e o sistema de escape.*

6.1 CONSELHOS PARA A SEGURANÇA

⚠ ATENÇÃO! *Desconecte o capuz da vela e leia as instruções antes de iniciar qualquer operação de limpeza, manutenção ou reparação. Use vestuários adequados e luvas de trabalho em todas as situações de risco para as mãos. Não efectue operações de manutenção ou reparação se não tiver à disposição ferramentas e os conhecimentos técnicos necessários.*

IMPORTANTE *Não despeje no meio ambiente o óleo gasto, combustíveis ou outros produtos poluentes.*

6.2 PROGRAMA DE MANUTENÇÃO

Siga o programa de manutenção indicado na tabela, respeitando o vencimento que se apresentar primeiro.

IMPORTANTE *É de responsabilidade do proprietário da máquina executar as operações de manutenção descritas na tabela abaixo.*

IMPORTANTE *Limpar com mais frequência em condições de trabalho particularmente adversas ou caso existam detritos no ar.*

NOTA *Os filtros devem ser limpos/substituídos com mais frequência se a máquina estiver a trabalhar em solo muito poeirento.*

Operação	Após as primeiras 5 horas	Cada 5 horas ou depois de cada utilização	Cada 50 horas ou no fim da estação	Cada 100 horas
Controlo do nível de óleo (veja 5.1.1)	-	✓	-	-
Substituição do óleo ¹⁾ (veja 6.3)	✓	-	✓	-
Limpeza da panela de escape e do motor (veja 6.4)	-	✓	-	-
Controlo e limpeza do filtro de ar ²⁾ (veja 6.5)	-	✓	-	-
Substituição do filtro de ar (veja 6.5)	-	-	✓	-
Controlo da vela (veja 6.6)	-	-	✓	-
Substituição da vela (veja 6.6)	-	-	-	✓
Controlo do filtro da gasolina ³⁾	-	-	-	✓

¹⁾ Substitua o óleo cada 25 horas se o motor funciona com carga total ou com temperaturas elevadas.

²⁾ Limpe o filtro de ar com mais frequência se a máquina trabalha em áreas poeirentas.

³⁾ Deve ser executado num Centro especializado.

6.3 SUBSTITUIÇÃO DO ÓLEO

Para o tipo de óleo a usar, siga as indicações contidas no capítulo específico (veja 8.1).

⚠ ATENÇÃO! *Execute a descarga do óleo com motor quente, prestando atenção para não tocar partes quentes do motor ou o óleo descarregado.*

Salvo instruções diferentes, contidas no Manual de Instruções da máquina, para descarregar o óleo é preciso:

- Assente a máquina sobre uma superfície plana.
- Limpe a área ao redor da tampa de enchimento e desparafuse a tampa com a vareta (1).
- Predisponha um recipiente adequado para recolher o óleo e desparafuse a tampa de descarga (2).
- Remonte a tampa de descarga (2), verificando a posição correcta da guarnição e aperte-a a fundo.
- Reabastecer com óleo novo (veja 5.1.1).
- Controle na vareta (3) que o nível do óleo atinja a marca «MAX».
- Feche a tampa (1) e limpe todos os vestígios de óleo porventura vazado.

NOTA

A quantidade máxima de óleo contido no motor é de 1,2 litros. Encha gradualmente adicionando pequenas quantidades de óleo, verificando todas as vezes o nível alcançado, de forma a não ultrapassar a marca «MAX» da vareta.

6.4 LIMPEZA DA PAINEL DE ESCAPE E DO MOTOR

A limpeza da painela de escape deve ser executada com motor frio.

- a) Com um jacto de ar comprimido, remova da painela de escape e da sua protecção qualquer detrito ou sujidade que pode provocar incêndio.
- b) Verifique que as tomadas de ar de resfriamento (1) não estejam obstruídas.
- c) Passe uma esponja (2) embebida com água e detergente nas partes de plástico.

6.5 MANUTENÇÃO DO FILTRO DE AR

- a) Limpe a área circunstante da tampa (1) do filtro.
- b) Remova a tampa (1) desparafusando os dois puxadores (2 - TRE0701 - TRE0801), ou desenganchando as abas (2a - TRE0702).
- c) Remova o elemento filtrante (3a + 3b).
- d) Remova o pré-filtro (3b) do cartucho (3a).
- e) Bata o cartucho (3a) sobre uma superfície sólida e insufla com ar comprimido pelo lado interno para remover poeira e detritos.
- f) Lave o pré-filtro de esponja (3b) com água e detergente e deixe-o secar ao ar livre.

IMPORTANTE

Não usar água, gasolina, detergentes ou outros para a limpeza do cartucho.

IMPORTANTE

O pré-filtro em esponja (3b) NÃO deve ser oleado.

- g) Limpe a parte interna do alojamento (4) di filtro de poeira e detritos, tomando o cuidado de fechar a conduta de aspiração com um pano (5) para evitar que entrem no motor.
- h) Remova o pano (5), arrume o elemento filtrante (3b + 3a) no seu alojamento e feche a tampa (1).

6.6 CONTROLO E MANUTENÇÃO DA VELA

- a) Desmonte a vela (1) com uma chave de caixa (2).
- b) Limpe os eléctrodos (3) com uma escova metálica removendo eventuais depósitos carbonosos.
- c) Controle com um paquímetro (4) a distância correcta entre os eléctrodos (0,6 - 0,8 mm).
- d) Remonte a vela (1) e aperte a fundo com uma chave de caixa (2).

Substitua a vela se os eléctrodos estiverem queimados ou se a porcelana estiver quebrada ou rachada.



ATENÇÃO! Perigo de incêndio! Não efectue controlos da instalação de acendimento com a vela não aparafusada no seu alojamento.

IMPORTANTE

Utilize somente velas do tipo indicado (veja 8.1).

7. PROBLEMAS E SOLUÇÕES

PROBLEMA	CAUSA PROVÁVEL	SOLUÇÃO
a) Dificuldade de arranque	- Falta de combustível	- Controlar e encher (ver 5.1.3)
	- Combustível velho ou depósitos no tanque	- Esvazie o tanque e encha-o de novo com combustível fresco
	- Procedimento de arranque incorrecto	- Execute correctamente o arranque (veja 5.2)
	- Vela desligada	- Controlar que o capuz esteja bem colocado na vela (ver 5.1.4)
	- Vela molhada ou eléctrodos da vela sujos ou distância inadequada	- Controlar (ver 6.6)
	- Filtro de ar obstruído	- Controlar e limpar (ver 6.5)
	- Óleo inadequado à estação	- Substituir com um óleo apropriado (ver 6.3)
	- Evaporação do combustível no carburador (vapor lock) devido a temperaturas elevadas	- Esperar alguns minutos depois tentar de novo o arranque (ver 5.3)
	- Problemas de carburação	- Contactar um Centro de Assistência Autorizado
	- Problemas de acendimento	- Contactar um Centro de Assistência Autorizado
b) Funcionamento irregular	- Eléctrodos da vela sujos ou distância inadequada	- Controlar (ver 6.6)
	- Capuz da vela mal introduzido	- Controle que o capuz esteja introduzido estavelmente (veja 5.1.4)
	- Filtro de ar obstruído	- Controlar e limpar (ver 6.5)
	- Comando acelerador na posição «CHOKE»	- Coloque o comando na posição «FAST»
	- Problemas de carburação	- Contactar um Centro de Assistência Autorizado
	- Problemas de acendimento	- Contactar um Centro de Assistência Autorizado
c) Perda de potência durante o trabalho	- Filtro de ar obstruído	- Controlar e limpar (ver 6.5)
	- Problemas de carburação	- Contactar um Centro de Assistência Autorizado

8. DADOS TÉCNICOS

8.1 RESUMO DOS ABASTECIMENTOS E SOBRESSALENTES DE USO

Combustível	Gasolina sem chumbo (verde) mínimo 90 N. O.
Óleo do motor: de 5 até 35 °C	SAE 30
de -15 até +35 °C	10W-30
Conteúdo da taça	1,2 litros
Vela tipo	QC12YC / RC12YC (Champion) ou equivalentes
Distância entre os eléctrodos	0,6 - 0,8 mm
CO ₂	773,41 g/kWh

A presente medição de CO₂ resulta do ensaio, durante um ciclo de ensaio fixo em condições de laboratório, realizado com um motor (precursor) representativo do tipo de motor (família de motores) e não implica nem expressa qualquer garantia do desempenho de um motor específico.

CUPRINS

1. Informații generale	1
2. Norme de siguranță	1
3. Componente și comenzi	2
4. Ce este bine de știut	3
5. Norme de utilizare	3
6. Întreținere	5
7. Inconveniente și remedii	7
8. Date tehnice	7

1. INFORMAȚII GENERALE

1.1 INDICAȚIILE PENTRU CITIREA MANUALULUI

Anumite paragrafe conțin informații extrem de importante; de aceea, în scopul garantării siguranței și protecției la locul de muncă sau în timpul funcționării, sunt subliniate astfel:

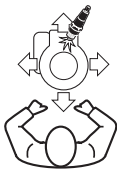
OBSERVAȚIE sau IMPORTANT

Precizează anumite detalii sau alte elemente în afara celor indicate anterior; neglijarea lor duce la deteriorarea motorului sau a bunurilor din jur.

⚠ ATENȚIE! *Neglijarea lor duce la vătămarea personală sau a terților.*

⚠ PERICOL! *Neglijarea lor duce la vătămarea gravă chiar mortală a operatorilor sau terților.*

OBSERVAȚIE *Toate indicațiile "anterior", "posterior", "dreapta" și "stânga" se referă la motorul orientat cu bujia înainte, față de operator.*



2. MĂSURI GENERALE DE SIGURANȚĂ

(Respectarea lor este obligatorie)

A) INSTRUIRE PERSONAL

- 1) **Citiți cu atenție instrucțiunile conținute în prezentul manual și instrucțiunile mașinii pe care este montat acest motor. Deprindeți-vă să opriți motorul instantaneu.**
- 2) **Nu permiteți ca motorul să fie folosit de persoane care nu și-au însușit instrucțiunile de utilizare.**
- 3) **Nu utilizați motorul dacă aveți în apropiere alte persoane, mai ales copii, sau animale.**
- 4) **Amintiți-vă că operatorul sau utilizatorul este responsabil de accidentele sau situațiile neprevăzute care pot apărea și care pot afec-**

Correspondența dintre conținutul textului și respectivele figuri (aflate pe dosul copertei) este dată de numărul care precede titlul paragrafului.

1.2 INDICATOARELE DE SECURITATE

Motorul dumneavoastră trebuie utilizat cu prudență. În acest sens, pe motor sunt situate anumite indicatoare, destinate să vă reamintească precauțiile de utilizare. Semnificația este descrisă în cele ce urmează.

Vă recomandăm, de asemenea, să citiți cu atenție normele de siguranță prezente în respectivul capitol al acestui manual.



Atenție! - Citiți și urmați instrucțiunile de utilizare înainte de a porni motorul.



Atenție! - Benzina este inflamabilă. Lăsați motorul să se răcească minim 2 minute înainte de a-l umple.



Atenție! - Motoarele degajează monoxid de carbon. **NU** porniți motorul într-o încăpere închisă.

ta persoanele sau bunurile acestora.

B) OPERAȚII PRELIMINARE

- 1) **Nu purtați haine largi, cordoane, bijuterii sau alte obiecte care ar putea să rămână blocate; strângeți în coadă părul lung și păstrați distanța de siguranță în timpul pornirii.**
- 2) **Oprii motorul și lăsați-l să se răcească înainte de a scoate capacul rezervorului de carburant.**
- 3) **ATENȚIE: PERICOL! Benzina este o substanță extrem de inflamabilă.**
 - păstrați carburantul în recipientele adecvate;
 - umplerea rezervorului se va face în aer liber, cu ajutorul unei pâlnii; nu fumați în timp ce umpleți rezervorul cu carburant;

- **umpleți rezervorul înainte de a porni motorul; nu adăugați carburant și nu deschideți capacul rezervorului de carburant când motorul este în funcțiune sau dacă este cald;**
 - **dacă curge carburant din rezervor, nu porniți motorul ci îndepărtați mașina de locul unde s-a scurs combustibilul, pentru a evita riscul unui incendiu; așteptați evaporarea carburantului și rarefierea vaporilor;**
 - **asigurați-vă că ați introdus și strâns bine capacele rezervorului de carburant și ale recipientului în care a fost ținut carburantul.**
- 4) **Înlocuiți toba de eșapament și scutul dacă este defect.**

C) ÎN TIMPUL UTILIZĂRII

- 1) **Nu porniți motorul în încăperi închise, pentru a evita acumularea gazelor nocive (monoxid de carbon).**
- 2) **Nu utilizați fluide de pornire sau alte produse asemănătoare.**
- 3) **Nu modificați reglajele motorului; nu lăsați motorul să lucreze la o turație excesivă;**
- 4) **Nu înclinați lateral mașina, pentru a evita scurgerea carburantului prin capacul rezervorului de carburant al motorului.**
- 5) **Nu atingeți paletetele cilindrului și scutul tobei de eșapament până când motorul nu este suficient de rece.**
- 6) **Opriiți motorul și scoateți cablul bujiei înainte de a controla, curăța sau de a efectua lucrări asupra mașinii sau asupra motorului.**
- 7) **Nu porniți motorul fără bujie.**
- 8) **Transportați mașina cu rezervorul de carburant gol.**

D) ÎNTREȚINERE ȘI ÎNMAGAZINARE

- 1) **Întreținerea regulată a mașinii este o condiție esențială pentru garantarea siguranței și a performanței ridicate.**
- 2) **Nu depozitați mașina cu rezervorul plin, mai ales într-o încăpere unde vaporii carburantului ar putea intra în contact cu scântei, flăcări sau puternice surse de căldură.**
- 3) **Lăsați motorul să se răcească înainte de a depozita mașina (indiferent de loc).**
- 4) **Pentru a reduce riscul declanșării unui incendiu, păstrați motorul, toba de eșapament și zona de depozitare a carburantului în stare perfectă de curățenie, eliminând iarba, frunzele sau grăsimea excesivă.**
- 5) **Dacă vreți să goliți rezervorul de carburant, efectuați această operație în aer liber, cu motorul rece.**
- 6) **Din motive de siguranță, nu folosiți motorul dacă are piese uzate sau deteriorate. Componentele trebuie să fie înlocuite și nu reparate. Folosiți piese de schimb originale. Piesele de schimb care nu sunt originale pot deteriora motorul și pot afecta siguranța dvs.**

E) EMISII

Procesul de ardere generează substanțe toxice precum monoxid de carbon, oxizi de azot și hidrocarburi.

Controlul acestor substanțe este important, deoarece acestea au capacitatea de a reacționa cu smogul fotochimic, așadar la expunerea directă la razele soarelui.

Monoxidul de carbon nu reacționează în același mod la expunerea la razele soarelui, însă totuși trebuie considerat toxic.

3. COMPONENTE ȘI COMENZI

3.1 COMPONENTELE MOTORULUI

1. Capac pentru umplerea cu ulei, cu joă
2. Capac de golire rezervor ulei
3. Capac filtru de aer
4. Capac bujie
5. Număr de serie motor



Scrieți aici
numărul de serie al motorului

3.2 COMANDA DE ACCELERARE

Comanda de accelerare – de obicei, manetă - montată pe mașină este legată la motor prin intermediul unui cablu.

Consultați Manualul de Instrucțiuni al mașinii pentru a identifica maneta de accelerare și respectivele poziții, în mod normal reprezentate prin simboluri, corespunzătoare a:



CHOKE = a se utiliza pentru pornirea la rece.



FAST = corespunzător regimului maxim; a se utiliza în timpul lucrului.



SLOW = pentru un număr redus de turații.

4. CE ESTE BINE DE ȘTIUT

Motorul este o aparatură ale cărei prestații, funcționare și durată sunt condiționate de mulți factori, unii externi, alții strâns legați de calitatea produselor utilizate și de regularitatea întreținerii.

În continuare sunt reproduse o serie de informații care permit utilizarea conștientă a motorului dumneavoastră.

4.1 CONDIȚIILE DE MEDIU

Funcționarea unui motor endotermic în patru timpi este influențată de:

a) Temperatură:

- Operând la temperaturi joase se pot verifica dificultăți de pornire la rece.
- La temperaturi foarte ridicate, pot apărea dificultăți de pornire la cald, datorate evaporării carburantului din bazinul carburatorului sau din pompă.
- În orice caz trebuie să adevcați tipul de ulei la temperatura de utilizare.

b) Înălțime:

- Puterea maximă a unui motor endotermic scade progresiv cu creșterea altitudinii peste nivelul mării.
- Cu cât altitudinea este mai mare, cu atât mai mult trebuie să reduceți încărcarea mașinii și activitățile deosebit de grele.

4.2 CARBURANTUL

O bună calitate a carburantului este fundamentală pentru funcționarea corectă a motorului.

Carburantul trebuie să îndeplinească următoarele cerințe:

- a) Să conțină benzină curată, proaspătă și fără plumb, cu minimul 90 de octani;
- b) Să nu conțină un procent de etanol mai mare de 10%;
- c) Să nu conțină ulei;
- d) Pentru protejarea sistemului de carbuarație contra formării de depuneri răsinoase, adăugați un stabilizator de carburant.

Utilizarea de carburanți nepermisi deteriorează componentele motorului și nu se încadrează în termenii de garanție.

4.3 ULEIUL

Utilizați întotdeauna uleiuri de bună calitate, alegând gradarea în funcție de temperatura de utilizare.

- a) Utilizați numai ulei detergent cu o calitate care să nu fie inferioară a SF-SG.
- b) Alegeți gradul de vâscozitate SAE în baza următorului tabel:

- de la 5 la 35 °C = SAE 30
- de la -15 la +35 °C = 10W-30 (Multigrad)

- c) Utilizarea uleiurilor multigrad poate duce la un consum mai mare pe perioadele calde, așadar este necesar să verificați nivelul cu o mai mare frecvență.
- d) Nu amestecați uleiurile de mărci și caracteristici diferite.
- e) Utilizarea uleiului SAE 30 la temperaturi inferioare a +5°C poate deteriora motorul datorită unei lubrifieri neadevate.
- f) Nu umpleți peste nivelul «MAX» (a se vedea 5.1.1); un nivel excesiv poate provoca:
 - fum la evacuare;
 - murdărire a bujiei sau a filtrului de aer având drept consecință dificultate la pornire.

4.4 FILTRUL DE AER

Eficacitatea filtrului de aer este determinantă pentru a evita ca reziduurile sau praful să fie aspirate de motor, reducându-i prestațiile și durata.

- a) Mențineți elementul filtrant liber de reziduuri și întotdeauna în perfectă stare de funcționare (a se vedea 6.5).
- b) Dacă este necesar, înlocuiți elementul filtrant cu unul original; elementele filtrante care nu sunt compatibile pot afecta eficiența și durata motorului.
- c) Nu porniți niciodată motorul fără ca elementul filtrant să fie montat corect.

4.5 BUJIA

Bujiile motoarelor endotermice nu sunt toate le fel!

- a) Utilizați numai bujii de tipul indicat, cu gradată termică necesară.
- b) Fiți atenți la lungimea filetului; un filet cu lungime mai mare strică iremediabil motorul.
- c) Controlați curățarea și corecta distanță dintre electrozi (a se vedea 6.6).

5. NORME DE UTILIZARE

5.1 ÎNAINTE DE FIECARE UTILIZARE

Înainte de fiecare utilizare a motorului este bine să faceți o serie de controale pentru a vă asigura de buna funcționare a acestuia.

5.1.1 Controlul nivelului de ulei

Pentru tipul de ulei ce va fi utilizat, respectați indicațiile prezente în capitolul respectiv (a se vedea 8.1).

- Așezați mașina pe plan orizontal.
- Curățați zona din jurul capacului de umplere.
- Deșurubați capacul (1), curățați extremitatea jojei (2) și introduceți-l așezând capacul pe gură, așa după cum este ilustrat, fără a-l înșuruba.
- Scoateți din nou capacul cu joja și controlați nivelul de ulei, care trebuie să fie cuprins între cele două limite «MIN» și «MAX».
- Umpleți rezervorul, dacă este necesar, cu ulei de același tip, până va fi atins nivelul «MAX», fiind atenți să nu vărsați ulei pe lângă orificiul de umplere.
- Înșurubați bine capacul (1) și curățați orice urmă de ulei eventual vărsat.

5.1.2 Controlul filtrului de aer

Eficacitatea filtrului de aer este o condiție indispensabilă pentru corecta funcționare a motorului; nu porniți motorul dacă elementul filtrant lipsește sau este defect.

- Curățați zona din jurul capacului (1) filtrului.
- Scoateți capacul (1) deșurubând cele două bușoane (2 - TRE0701 - TRE0801), sau decuplând piedicile (2a - TRE0702).
- Verificați starea elementului filtrant (3), care trebuie să fie curat, eficient la maxim, fără semne de deteriorare; în caz contrar, reparați-l sau înlocuiți-l (a se vedea 6.5).
- Remontați capacul (1).

5.1.3 Alimentarea cu carburant

IMPORTANT

Evitați contactul carburantului cu părțile din plastic ale motorului sau ale mașinii, pentru a evita deteriorarea lor; în cazul în care ați vărsat carburant peste acestea, curățați imediat orice urmă. Garanția nu acoperă daunele provocate componentelor din plastic din cauza carburantului.

Caracteristicile carburantului sunt reproduse în capitolul specific (a se vedea 4.2 și 8.1).

Umplerea rezervorului se va face cu motorul rece, conform indicațiilor din Manualul de Instrucțiuni al mașinii.

5.1.4 Capacul bujiei

Legăți bine capacul (1) de cablul bujiei (2), asigurându-vă că nu este mizerie în interiorul capacului

sau în capătul bujiei.

5.2 PORNIREA MOTORULUI (la rece)

Pornirea motorului se va face conform indicațiilor lor din Manualul de Instrucțiuni al mașinii; fiți atenți întotdeauna să decuplați toate dispozitivele (dacă sunt prevăzute) care comandă avansarea mașinii sau oprirea motorului.

- Aduceți maneta de accelerare în poziția «CHOKE».
- Rotiți cheia de contact după indicațiile din Manualul de Instrucțiuni al mașinii.

După câteva secunde, aduceți treptat maneta de accelerație din poziția «CHOKE» în poziția «FAST» sau «SLOW».

5.3 PORNIREA MOTORULUI (la cald)

- Efectuați întreaga procedură indicată pentru pornirea la rece, cu acceleratorul în poziția «FAST».

5.4 UTILIZAREA MOTORULUI ÎN TIMPUL MUNCII

Pentru a optimiza randamentul și prestațiile motorului, acesta trebuie să lucreze la numărul maxim de rotații; ptr aceasta, maneta de accelerare trebuie să fie în poziția «FAST».

⚠ ATENȚIE! *Țineți mâinile departe de toba de eșapament și de zonele înconjurătoare care pot atinge temperaturi ridicate. Cu motorul pornit, nu apropiați îmbrăcămintea care atârână (cravate, fulare, etc.) sau părul lung de partea superioară a motorului.*

IMPORTANT

Nu lucrați pe pante mai mari de 20° pentru a nu prejudicia corecta funcționare a motorului.

5.5 OPRIREA MOTORULUI ÎN TIMPUL MUNCII

- Aduceți acceleratorul în poziția «SLOW».
- Lăsați motorul să ruleze la minim cel puțin 15-20 secunde.
- Opriiți motorul conform modalităților din Manualul de Instrucțiuni al mașinii.

5.6 OPRIREA MOTORULUI LA TERMINAREA MUNCII

- Aduceți acceleratorul în poziția «SLOW».
- Lăsați motorul să ruleze la minim cel puțin 15-20 secunde.

- c) Opriți motorul conform modalităților din Manualul de Instrucțiuni al mașinii.
- d) Cu motorul rece, decuplați capacul bujiei (1) și scoateți cheia din contact (dacă este prevăzută).
- e) Închideți robinetul (2) carburantului.
- f) Îndepărtați orice reziduu din motor și în special din zona tobei de eșapament, pentru a reduce riscul de incendii.

5.7 CURĂȚAREA ȘI DEPOZITAREA MAȘINII

- a) Nu utilizați jeturi de apă sau furtunuri cu robinet de mare presiune pentru a curăța părțile externe ale motorului.
- b) Este preferabil să utilizați un pistol cu aer comprimat (max. 6 bar) evitând ca reziduurile sau praful să intre în părțile interne.
- c) Depozitați mașina (și motorul) într-un loc uscat, la adăpost de intemperii, și aerisit.

5.8 DEPOZITAREA PRELUNGITĂ A MAȘINII (peste 30 zile)

În cazul în care se prevede o lungă perioadă de neutilizare a motorului (de exemplu la sfârșitul sezonului) trebuie să vă luați anumite precauții pentru a favoriza următoarea repunere în funcțiune.

- a) Pentru a evita depunerile în interiorul rezervorului, eliminați carburantul deșurubând capacul (1) bazinului de carburant și colectându-l într-un recipient adecvat. La încheierea operațiunii, amintiți-vă să înșurubați capacul (1) strângându-l bine.
- b) Îndepărtați bujia și introduceți în locul său circa 3 cl de ulei de motor curat, apoi, ținând acoperit orificiul respectiv cu o cârpă, acționați câteva minute motorușul de pornire, lăsând motorul să execute câteva turații pentru a distribui uleiul pe suprafața internă a cilindrului. În sfârșit, remontați bujia, fără să cuplați capacul de cablu.

6. ÎNTREȚINERE

ATENȚIE! *Orice tentativă de alterare a sistemului de control al emisiilor poate mări nivelul de emisii peste limita legală. În această definiție se încadrează îndepărtarea sau alterarea componentelor precum sistemul de aspirație, instalația de alimentare și sistemul de evacuare.*

6.1 INSTRUCȚIUNILE DE SIGURANȚĂ

ATENȚIE! *Scoateți capacul bujiei și citiți instrucțiunile înainte de a face orice intervenție de curățare, întreținere sau reparație. Purtați haine de lucru adecvate și mănuși de lucru în toate cazurile în care se prezintă situații de risc pentru mâini. Nu*

efecuați intervenții de întreținere sau reparare dacă nu aveți uneltele și cunoștințele tehnice necesare.

IMPORTANT

Nu eliminați în mediu uleiul uzat, carburantul sau alt produs poluant.

6.2 PROGRAMUL DE ÎNTREȚINERE

Urmați programul de întreținere indicat în tabel, respectând scadențele, în ordine.

Operație	După primele 5 ore	La 5 ore sau după fiecare utilizare	La 50 ore sau la sfârșitul sezonului	La fiecare 100 ore
Controlul nivelului de ulei (a se vedea 5.1.1)	-	✓	-	-
Înlocuire ulei ¹⁾ (a se vedea 6.3)	✓	-	✓	-
Curățare tobă de eșapament și motor (a se vedea 6.4)	-	✓	-	-
Control și curățare filtru de aer ²⁾ (a se vedea 6.5)	-	✓	-	-
Înlocuire filtru de aer (a se vedea 6.5)	-	-	✓	-
Control bujie (a se vedea 6.6)	-	-	✓	-
Înlocuire bujie (a se vedea 6.6)	-	-	-	✓
Control filtru benzină ³⁾	-	-	-	✓

¹⁾ Înlocuiți uleiul la 25 de ore dacă motorul lucrează la nivel maxim și la temperaturi ridicate.

²⁾ Curățați filtrul de aer mai frecvent dacă mașina lucrează în zone cu mult praf.

³⁾ De executat de un Centru specializat.

6.3 ÎNLOCUIREA ULEIULUI

Pentru tipul de ulei ce va fi utilizat, respectați indicațiile prezente în capitolul respectiv (a se vedea 8.1).

ATENȚIE! *Goliți rezervorul de ulei cu motorul cald, fiind atenți să nu atingeți părțile calde ale motorului sau uleiul golit.*

Cu excepția unor instrucțiuni diferite, conținute în Manualul de Instrucțiuni al mașinii, pentru golirea uleiului, trebuie:

- a) Așezați mașina pe plan orizontal.
- b) Curățați zona din jurul capacului rezervorului și deșurubați capacul cu jojă (1).
- c) Așezați un recipient adecvat pentru a colecta uleiul și deșurubați capacul de golire (2).
- d) Montați la loc capacul de golire (2), asigurându-vă că ați așezat corect garnitura, după care strângeți-l bine.
- e) Umpleți motorul cu ulei curat (a se vedea 5.1.1).
- f) Controlați pe jojă (3) nivelul uleiului, care trebuie să atingă linia «MAX».
- g) Închideți capacul (1) și curățați orice urmă de ulei eventual vărsat.

OBSERVAȚIE

Cantitatea maximă de ulei conținută în motor este de 1,2 litri. Umpleți gradual, adăugând mici cantități de ulei, verificând de fiecare dată nivelul de ulei atins, astfel încât să nu depășiți limita «MAX» a jojei.

6.4 CURĂȚIREA TOBEI DE EȘAPAMENT ȘI A MOTORULUI

Curățirea tobei trebuie efectuată cu motorul rece.

- a) Cu un jet de aer comprimat, începărtați reziduurile sau mizeria de pe toba de eșapament sau de pe protecția acesteia, pentru a evita declanșarea unui incendiu.
- b) Asigurați-vă că prizele de aer pentru răcire (1) nu sunt înfundate.
- c) Ștergeți părțile din plastic cu un burete (2) îmbibat în apă cu detergent.

6.5 ÎNTREȚINEREA FILTRULUI DE AER

- a) Curățați zona din jurul capacului (1) filtrului.
- b) Scoateți capacul (1) deșurubând cele două bușoane (2 - TRE0701 - TRE0801), sau decuplând pedicile (2a - TRE0702).
- c) Scoateți elementul filtrant (3a + 3b).
- d) Scoateți prefiltrul (3b) de pe cartuș (3a).
- e) Bateți cartușul (3a) de o suprafață solidă și suflați cu aer comprimat, din partea interioară spre exterior, pentru a elimina reziduurile sau praful.
- f) Spălați prefiltrul din buret (3b) cu apă și detergent și lăsați-l să se usuce la aer.

IMPORTANT

Nu utilizați apă, benzină, detergenți sau alte asemenea produse pentru curățarea cartușului.

IMPORTANT

Prefiltrul din buret (3b) NU trebuie să fie gresat.

- g) Curățați locașul filtrului în interior (4) eliminând praful sau reziduurile având grijă să închideți conducta de aspirație cu o cârpă (5) pentru a evita pătrunderea lor în motor.
- h) Scoateți cârpa (5), aranjați elementul filtrant (3), sau (3b + 3a) în locaș și montați la loc capacul (1).

6.6 CONTROLUL ȘI ÎNTREȚINEREA BUJIEI

- a) Demontați bujia (1) cu ajutorul unei chei tubulare (2).
- b) Curățați electrozii (3) cu o perie metalică îndepărțând eventualele depozite de carbon.
- c) Controlați cu o leră (4) corecta distanță dintre electrozi (0,6 - 0,8 mm).
- d) Remontați bujia (1) și strângeți bine cu cheia tubulară (2).

Înlocuiți bujia dacă electrozii sunt arși sau dacă porțelanul este stricat sau crăpat.

**ATENȚIE!**

Pericol de incendiu! Nu verificați instalația de aprindere cu bujia neînșurubată în locașul ei.

IMPORTANT

Utilizați numai bujii de tipul indicat (a se vedea 8.1).

7. INCONVENIENTE ȘI REMEDII

INCONVENIENT	CAUZĂ POSIBILĂ	REMEDIU
a) Dificultate de pornire	- Lipsește carburantul	- Controlați și reumpleți (a se vedea 5.1.3)
	- Carburantul este vechi sau sunt depuneri în rezervor	- Goliți rezervorul și introduceți carburant curată
	- Procedura de pornire nu a fost executată corect	- Efectuați în mod corect pornirea (a se vedea 5.2)
	- Bujie deconectată	- Controlați ca apărătoarea să fie bine așezată pe bujie (a se vedea 5.1.4)
	- Bujie udă sau electrozii bujiei murdari sau distanță neadecvată	- Controlați (a se vedea 6.6)
	- Filtrul de aer este înfundat	- Controlați și curățați (a se vedea 6.5)
	- Ulei nepotrivit sezonului	- Înlocuiți cu un ulei corespunzător (a se vedea 6.3)
	- Evaporarea carburantului în carburator (vapor lock) din cauza temperaturii ridicate	- Așteptați câteva minute și încercați din nou să porniți (a se vedea 5.3)
	- Carburatorul are probleme	- Apelați un Centru de Asistență autorizat
	- Probleme de aprindere	- Apelați un Centru de Asistență autorizat
b) Funcționare neregulată	- Electrozii bujiei murdari sau distanță neadecvată	- Controlați (a se vedea 6.6)
	- Căpăcelul bujiei introdus greșit	- Controlați ca apărătoarea să fie bine introdusă (a se vedea 5.1.4)
	- Filtrul de aer este înfundat	- Controlați și curățați (a se vedea 6.5)
	- Comanda accelerator în poziția «CHOKE»	- Duceți comanda în poziția «FAST»
	- Carburatorul are probleme	- Apelați un Centru de Asistență autorizat
	- Probleme de aprindere	- Apelați un Centru de Asistență autorizat
c) Pierderea puterii în timpul desfășurării activității	- Filtrul de aer este înfundat	- Controlați și curățați (a se vedea 6.5)
	- Carburatorul are probleme	- Apelați un Centru de Asistență autorizat

8. DATE TEHNICE

8.1 RECAPITULARE - ALIMENTARE ȘI PIESE DE SCHIMB

Carbuant	Benzină fără plumb (verde) minim 90 N.O.
Ulei motor: de la 5 la 35 °C	SAE 30
de la -15 la +35 °C	10W-30
Conținutul băii	1,2 litri
Bujie tip	QC12YC / RC12YC (Champion) sau echivalente
Distanța între electrozi	0,6 - 0,8 mm
CO ₂	773,41 g/kWh

Aceste rezultate ale măsurărilor emisiilor de CO₂ au fost obținute în urma încercării pe durata unui ciclu de încercare fix în condiții de laborator a unui motor reprezentativ pentru tipul de motor (familie de motoare) și nu sugerează și nici nu exprimă o garanție privind performanța unui anumit motor.

СОДЕРЖАНИЕ

1. Общие сведения	1
2. Правила безопасности	1
3. Компоненты и устройства управления	2
4. Это важно знать	3
5. Правила эксплуатации	3
6. Техническое обслуживание	5
7. Неисправности и способы их устранения	7
8. Технические данные	8

1. ОБЩИЕ СВЕДЕНИЯ

1.1 ПРАВИЛА ПОЛЬЗОВАНИЯ ИНСТРУКЦИЕЙ

В тексте этого руководства отдельные параграфы, содержащие особенно важную информацию о технике безопасности или принципах действия устройства, выделены следующим образом:

ПРИМЕЧАНИЕ

или

ВАЖНО

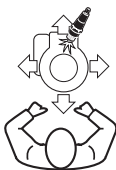
Содержит уточнения или другую ранее упомянутую информацию с целью избежать поломки двигателя или нанесения ущерба.

⚠ ВНИМАНИЕ! *В случае несоблюдения имеется опасность получения телесных повреждений оператором или третьими лицами.*

⚠ ОПАСНОСТЬ! *В случае несоблюдения имеется опасность получения телесных повреждений с летальным исходом оператором или третьими лицами.*

ПРИМЕЧАНИЕ

Все указания "передний", "задний", "правый", "левый" относятся к двигателю, расположенному со свечой спереди относительно наблюдателя.



2. ОБЩИЕ ПРАВИЛА ТЕХНИКИ БЕЗОПАСНОСТИ

(Необходимо строго их придерживаться)

А) ОБУЧЕНИЕ

- 1) Внимательно прочтите указания, изложенные в настоящем руководстве, а также инструкцию машины, на которую установлен этот двигатель. Научитесь быстро останавливать двигатель.
- 2) Ни в коем случае не разрешайте пользоваться двигателем лицам, недостаточно хорошо знакомым с правилами обращения с ним.
- 3) Ни в коем случае не используйте двигатель, если вблизи находятся люди (особенно дети) или животные.

Соответствие между ссылками в тексте и соответствующими рисунками (находящимися на обороте обложки) определяется при помощи цифры, стоящей перед заголовком раздела

1.2 РИСУНКИ, ОТНОСЯЩИЕСЯ К БЕЗОПАСНОСТИ

При использовании двигателя следует соблюдать осторожность. С этой целью на двигателе имеются таблички с рисунками, напоминающими о правилах предосторожности при его использовании. Их значение поясняется ниже.

Кроме того, рекомендуем внимательно ознакомиться с правилами техники безопасности, изложенными в отдельной главе данного руководства.



Внимание! - Прочитайте и соблюдайте указания по эксплуатации до запуска двигателя.



Внимание! - Бензин легко воспламеняется. Дайте двигателю остыть в течение хотя бы 2 минут перед заправкой.



Внимание! - Двигатели выделяют угарный газ. НЕ запускайте их в закрытом помещении.

4) Помните, что оператор или пользователь машины несет ответственность за несчастные случаи или возникновение непредвиденных ситуаций, в результате которых могут пострадать третьи лица или их имущество.

В) ПОДГОТОВИТЕЛЬНЫЕ ОПЕРАЦИИ

- 1) Не надевайте широкую одежду и одежду со шнурами, драгоценности и другие предметы, которые могут застрять; соберите длинные волосы и находитесь на безопасном расстоянии во время запуска.
- 2) Выключите двигатель и дайте ему остыть, прежде чем снимите пробку с бака.
- 3) **ВНИМАНИЕ: ОПАСНОСТЬ!** Бензин легко воспламеняется.
– храните топливо в специальных канистрах;

- заливайте топливо через воронку, только на открытом воздухе, и не курите при этой операции, а также вообще при работе с топливом;
 - заливайте топливо перед запуском двигателя; не добавляйте топливо и не снимайте пробку бака, когда двигатель работает или когда он горячий;
 - в случае разлива топлива не запускайте двигатель, уберите машину с места разлива топлива и примите меры по предупреждению возгорания до тех пор, пока топливо не испарится и его пары не рассеются.
 - всегда помещайте на место и хорошо закрывайте пробки бака и канистры с топливом.
- 4) Замените неисправные глушители и защиту, если она повреждена.

С) ПРИ ЭКСПЛУАТАЦИИ

- 1) Не включайте двигатель в закрытом пространстве, где может скопиться опасный угарный газ.
- 2) Не используйте жидкости для запуска и другие аналогичные продукты.
- 3) Не изменяйте регулировок двигателя и не выводите двигатель на слишком высокий режим оборотов.
- 4) Не наклоняйте машину на бок, так, чтобы топливо не выливалось через пробку бака двигателя.
- 5) Не прикасайтесь к ребрам цилиндра и к защите глушителя до тех пор, пока двигатель не остынет до приемлемой температуры.
- 6) Останавливайте двигатель и отсоединяйте кабель от свечи прежде чем выполнить проверку, очистку или обслуживание машины или двигателя.
- 7) Двигатель не должен работать без свечи.
- 8) Транспортируйте машину с пустым баком.

D) ТЕХОБСЛУЖИВАНИЕ И ХРАНЕНИЕ

- 1) Регулярное техобслуживание чрезвычайно важно для надежности и поддержания эксплуатационных характеристик на нужном уровне.
- 2) Не ставьте машину с топливом в баке в помещение, где испарения топлива могут вступить в контакт с пламенем, искрой или источником сильного тепла.
- 3) Дайте остыть двигателю перед перемещением машины в любое помещение.
- 4) Для предотвращения опасности возгорания очистите двигатель, глушитель и зону хранения топлива от остатков травы, листьев или излишков смазки.
- 5) Если бак нужно опорожнить, выполняйте эту операцию на открытом воздухе и при остывшем двигателе.
- 6) По соображениям безопасности никогда не пользуйтесь двигателем, если его части изношены или неисправны. Детали следует всегда заменять, их никогда не ремонтируют. Используйте только оригинальные запчасти. Запчасти другого качества могут привести

к повреждению двигателя и опасным для здоровья ситуациям.

E) ВЫБРОСЫ

В процессе горения образуются такие токсичные вещества, как оксид углерода, оксид азота и углеводороды. Контроль над такими веществами имеет важное значение из-за их способности реагировать на фотохимический смог, а следовательно, на воздействие прямых солнечных лучей. Монооксид углерода не реагирует подобным образом на солнечное воздействие, но всё-равно считается токсичным.

Наши машины оснащены системами снижения выбросов из-за вышеуказанных веществ.

3. КОМПОНЕНТЫ И УСТРОЙСТВА УПРАВЛЕНИЯ

3.1 КОМПОНЕНТЫ ДВИГАТЕЛЯ

1. Пробка заливки масла со щупом уровня
2. Пробка слива масла
3. Крышка воздушного фильтра
4. Колпачок свечи
5. Заводской номер двигателя




Напишите здесь серийный номер вашего двигателя


3.2 УСТРОЙСТВО УПРАВЛЕНИЯ ДРОССЕЛЕМ

Устройство управления дросселем (обычно с рычагом), установленное на машину, подсоединено к двигателю при помощи кабеля.

Ознакомьтесь с Руководством машины, чтобы идентифицировать рычаг управления дросселем и соответствующие положения, которые обычно помечены соответствующими символами:

 CHOKE = используется при холодном запуске.

 FAST = соответствует максимальному режиму; используется во время работы.

 SLOW = соответствует минимальному режиму.

4. ЭТО ВАЖНО ЗНАТЬ

Двигатель является устройством, эксплуатационные качества, исправность работы и долговечность которого зависят от многих факторов, как внешних, так и зависящих строго от качества используемых продуктов и регулярного выполнения обслуживания.

Ниже изложены некоторые дополнительные сведения, которые позволяют вам использовать двигатель со знанием дела.

4.1 УСЛОВИЯ ОКРУЖАЮЩЕЙ СРЕДЫ

Работа эндотермического четырехтактного двигателя зависит от:

а) Температуры:

- При низкой температуре холодный запуск может быть затруднительным.
- При очень высокой температуре возможны затруднения при горячем запуске из-за испарения топлива из поплавковой камеры карбюратора или из насоса.
- В любом случае, необходимо подобрать тип масла для температуры эксплуатации.

б) Высоты:

- Максимальная мощность эндотермического двигателя снижается с увеличением высоты над уровнем моря.
- По этой причине, при значительном увеличении высоты, необходимо снизить нагрузку машины, избегая особо сложных работ.

4.2 ТОПЛИВО

Высокое качество топлива очень важно для исправной работы двигателя.

Топливо должно соответствовать следующим требованиям:

- а) Использовать чистый, свежий и неэтилированный бензин с минимальным октановым числом 90;
- б) Не использовать топливо, в котором содержание этанола превышает 10%;
- с) Не добавлять масло;
- д) Чтобы защитить систему карбюрации от образования смолистых отложений, добавьте стабилизатор топлива.

Использование неразрешенного топлива наносит ущерб компонентам двигателя и является нарушением гарантийных условий.

4.3 МАСЛО

Всегда используйте масла хорошего качества, выбирая сорт в зависимости от температуры эксплуатации.

- а) Использовать только детергентное масло качеством не ниже SF-SG.
- б) Выберите степень вязкости SAE на основании следующей таблицы:
 - от 5 до 35 °C = SAE 30
 - от -15 до +35 °C = 510W-30 (Всесезонное)

- с) Использование всесезонного масла может привести к большему расходу в жаркий период, поэтому следует более часто проверять его уровень.
- д) Не смешивайте масла разных марок и с различными свойствами.
- е) Использование масла SAE 30 при температуре ниже +5°C может повредить двигатель из-за неподходящего смазывания.
- ф) Не добавляйте масло выше уровня «MAX» (см. 5.1.1); избыточный уровень может привести к:
 - дымности выхлопа;
 - загрязнению свечи или воздушного фильтра с последующим затруднительным запуском.

4.4 ВОЗДУШНЫЙ ИЛЬТР

Эффективность воздушного фильтра очень важна для предотвращения всасывания отходов и пыли в двигатель, что ухудшает его эксплуатационные качества и уменьшает срок службы.

- а) Следите, чтобы в фильтрующем элементе не было бы отходов, и чтобы он всё время находился бы в идеальном состоянии (см. 6.5).
- б) В случае необходимости замените фильтрующий элемент на оригинальный запасной фильтрующий элемент; несовместимые фильтрующие элементы могут пагубно сказаться на эффективности и сроке службы двигателя.
- с) Никогда не запускайте двигатель, если фильтрующий элемент не установлен правильно.

4.5 СВЕЧА

Не все свечи для эндотермических двигателей одинаковы!

- а) Используйте только свечи указанного типа с надлежащей термической градацией.
- б) Уделяйте внимание длине резьбы; слишком длинная резьба наносит двигателю необратимые повреждения.
- с) Проверить чистоту и правильное расстояние между электродами (см. 6.6).

5. ПРАВИЛА ЭКСПЛУАТАЦИИ

5.1 КАЖДЫЙ РАЗ ПЕРЕД ИСПОЛЬЗОВАНИЕМ

Каждый раз перед использованием двигателя следует выполнить ряд проверок, направленных на обеспечение исправной работы.

5.1.1 Проверка уровня масла

Тип рекомендуемого масла указан в специальной главе (см. 8.1).

- a) Установите машину на ровной поверхности.
- b) Очистите участок вокруг пробки заливки бака.
- c) Открутите пробку (1), очистите конец шупа для проверки уровня (2) и вставьте его, как показано, прислонив пробку на патрубок, не ввинчивая ее полностью.
- d) Вновь извлечь пробку со шупом и проверить уровень масла, который должен находиться между двумя метками «MIN» и «MAX».
- e) Добавить, по необходимости, масло того же типа до уровня «MAX» таким образом, чтобы масло не лилось мимо отверстия для заливки.
- f) Завинтить пробку (1) до упора и удалить все следы разлившегося масла.

5.1.2 Проверка воздушного фильтра

Эффективность воздушного фильтра является необходимым условием для правильного функционирования двигателя; не запускайте двигатель, если фильтрующий элемент отсутствует или повреждён.

- a) Очистите поверхность вокруг крышки (1) фильтра.
- b) Снимите крышку (1), отвинтив две ручки (2 - TRE0701 - TRE0801) или отсоединив язычки (2a - TRE0702).
- c) Проверьте состояние фильтрующего элемента (3), который должен быть целым, чистым и находиться в рабочем состоянии; в противном случае, выполните его обслуживание или замену (см. 6.5).
- d) Установите обратно крышку (1).

5.1.3 Заправка топлива**ВАЖНО**

Избегайте попадания топлива на пластмассовые части двигателя и машины, чтобы не повредить их, и незамедлительно удалите все следы пролившегося топлива. Гарантия не распространяется на ущерб, нанесенный топливом на пластмассовые части.

Характеристики топлива изложены в специальной главе (см. 4.2 и 8.1).

Заправку необходимо выполнять при холодном двигателе, в соответствии с указаниями, изложенными в Руководстве машины.

5.1.4 Колпачок свечи

Прочно подсоедините колпачок (1) кабеля к свече (2), удостоверившись, что внутри колпачка и на кончике свечи нет грязи.

5.2 ЗАПУСК ДВИГАТЕЛЯ (холодного)

Запуск двигателя необходимо производить в порядке, изложенном в Руководстве машины, нужно всегда помнить о необходимости выключения всех устройств (если они предусмотрены), способных вызвать движение машины или останов двигателя.

- a) Установить рычаг управления дросселем в положение «CHOKE»;
- b) Используйте ключ запуска, как указано в Руководстве машины.

Через несколько секунд постепенно установите рычаг управления дросселем из положения «CHOKE» в положение «FAST» или «SLOW».

5.3 ЗАПУСК ДВИГАТЕЛЯ (горячего)

- Выполнить всю процедуру, указанную для холодного запуска, когда рычаг управления дросселем находится в положении «FAST».

5.4 ИСПОЛЬЗОВАНИЕ ДВИГАТЕЛЯ ВО ВРЕМЯ РАБОТЫ

Для оптимизации КПД и эксплуатационных качеств двигателя необходимо использовать его в максимальном режиме, установив рычаг управления дросселем в положение «FAST».

▲ ВНИМАНИЕ! *Держите руки вдали от глушителя и окружающих участков, которые могут нагреться до высокой температуры. При работающем двигателе не приближайте развевающуюся одежду (галстуки, платки и т.д.), а также волосы к верхней части двигателя.*

ВАЖНО

Не работайте на склонах, превышающих 20°, чтобы не нанести ущерба исправной работе двигателя.

5.5 ОСТАНОВКА ДВИГАТЕЛЯ ВО ВРЕМЯ РАБОТЫ

- a) Установите акселератор в положение «SLOW».
- b) Включите двигатель, чтобы он работал в минимальном режиме в течение хотя бы 15-20 секунд.
- c) Остановите двигатель в порядке, указанном в Руководстве машины.

5.6 ОСТАНОВКА ДВИГАТЕЛЯ ПО ЗАВЕРШЕНИИ РАБОТЫ

- a) Установите акселератор в положение «SLOW».
- b) Включите двигатель, чтобы он работал в минимальном режиме в течение хотя бы 15-20 секунд.
- c) Остановите двигатель в порядке, указанном в Руководстве машины.

- d) Когда двигатель остынет, отсоедините колпачок (1) свечи и извлеките ключ пуска (если он предусмотрен).
- e) Удалите все отходы с двигателя, в особенности, с участка глушителя выхлопа, чтобы уменьшить риск воспламенения.

5.7 ЧИСТКА И ХРАНЕНИЕ

- a) Не используйте струи воды и пистолеты для подачи воды под давлением для очистки наружных частей двигателя.
- b) Предпочтительней использовать пистолет сжатого воздуха (макс. 6 бар) таким образом, чтобы отходы и пыль не проникли внутрь.
- в) Машину (и двигатель) необходимо хранить в сухом месте, защищенном от атмосферного воздействия и достаточно проветриваемом.

5.8 ДЛИТЕЛЬНЫЙ ПРОСТОЙ (свыше 30 дней)

Если предусматривается длительный простой двигателя (например, в конце сезона), необходимо принять некоторые меры предосторожности, чтобы облегчить последующий ввод в эксплуатацию.

- a) Во избежание образования отложений опорожните топливный бак, отвинтив пробку (1) поплавковой камеры карбюратора и собрав все топливо в подходящую емкость. По окончании этого действия не забудьте вновь завинтить пробку (1) до упора.
- b) Снимите свечу и налейте в отверстие свечи приблизительно 3 л чистого моторного масла и затем, держа отверстие закрытым при помощи тряпки, включите стартер на непродолжительное время, чтобы двигатель совершил несколько оборотов и распределить масло по внутренней поверхности цилиндра. Затем вновь установите свечу, не подсоединяя колпачок кабеля.

6. ТЕХНИЧЕСКОЕ ОБСЛУЖИВАНИЕ

⚠ ВНИМАНИЕ! *Любая попытка модификации системы контроля выбросов может увеличить уровень выбросов за пределы, допустимые законом. Под это определение попадают также снятие или модификация деталей системы всасывания, топливной системы и системы выхлопа.*

6.1 РЕКОМЕНДАЦИИ ДЛЯ ОБЕСПЕЧЕНИЯ БЕЗОПАСНОСТИ

⚠ ВНИМАНИЕ! *Перед выполнением каких-либо операций по очистке, техобслуживанию или ремонту, отсоединить колпачок свечи и прочитать соответствующие указания. Во всех ситуациях, где присутствует риск для рук, надевайте подходящую одежду и рабочие перчатки. Не выполняйте обслуживание или ремонт, если у вас нет необходимого оборудования и технических знаний.*

ВАЖНО

Не выливайте отработавшие масла, топливо и другие загрязняющие среду продукты.

6.2 ПЛАН ТЕХОБСЛУЖИВАНИЯ

Следуйте плану обслуживания, указанному в таблице, соблюдая сроки выполнения обслуживания.

ВАЖНО

Владелец машины несёт ответственность за выполнение операций по техобслуживанию, описанных в следующей таблице.

ВАЖНО

Чистить чаще в особо тяжёлых условиях работы или при наличии в воздухе твёрдых частиц.

ПРИМЕЧАНИЕ

Фильтры необходимо чистить / менять чаще, если машина работает на очень пыльном грунте.

Обслуживание	Через первые 5 часов	Каждые 5 часов или каждый раз после использования	Каждые 50 часов или в конце сезона	Каждые 100 часов
С/Проверка уровня масла (см. 5.1.1)	-	✓	-	-
Замена масла ¹⁾ (см. 6.3)	✓	-	✓	-
Очистка глушителя и двигателя (см. 6.4)	-	✓	-	-
Проверка и чистка воздушного фильтра ²⁾ (см. 6.5)	-	✓	-	-
Замена воздушного фильтра (см. 6.5)	-	-	✓	-
Проверка свечи (см. 6.6)	-	-	✓	-
Замена свечи (см. 6.6)	-	-	-	✓
Проверка бензофильтра ³⁾	-	-	-	✓

¹⁾ Заменяйте масло каждые 25 часов, если двигатель работает при полной нагрузке или при высокой температуре.

²⁾ Очищайте воздушный фильтр чаще, если машина работает в пыльной обстановке.

³⁾ Выполнить в специализированном центре.

6.3 ЗАМЕНА МАСЛА

Тип рекомендуемого масла указан в специальной главе (см. 8.1).

⚠ ВНИМАНИЕ! *Выполняйте слив масла при горячем двигателе, не прикасаясь к горячим частям двигателя и к слитому маслу.*

За исключением иных инструкций, содержащихся в Руководстве по эксплуатации машины, для слива масла необходимо выполнить следующее:

- a) Установите машину на ровной поверхности.
- b) Очистите участок вокруг пробки заливки и отвинтите пробку со шупом (1).
- c) Подготовьте подходящую емкость для сбора масла и отвинтите пробку слива (2).
- d) Вновь установите пробку слива (2), удостоверьтесь в правильном расположении прокладки и затяните пробку до упора.
- e) Залейте свежее масло (см. 5.1.1).
- f) Проверьте при помощи шупа (3), что уровень масла достигает отметки «MAX».
- g) Вновь завинтите пробку (1) и удалите все следы разлившегося масла.

ПРИМЕЧАНИЕ *В двигателе содержится максимум 1,2 л масла. Заливайте постепенно, добавляя маленькие количества масла, проверяя каждый раз достигший уровень таким образом, чтобы не выйти за отметку шупа «MAX».*

6.4 ОЧИСТКА ГЛУШИТЕЛЯ И ДВИГАТЕЛЯ

Очистку глушителя необходимо выполнять при холодном двигателе.

- a) При помощи струи сжатого воздуха удалите с глушителя и с его защиты все отходы и грязь, которые могут привести к пожару.
- b) Проверьте, что воздухозаборные отверстия (1) не засорены.
- c) Протрите пластмассовые части губкой (2), смоченной водой и мощным средством.

6.5 ТЕХНИЧЕСКОЕ ОБСЛУЖИВАНИЕ ВОЗДУШНОГО ФИЛЬТРА

- a) Очистите поверхность вокруг крышки (1) фильтра.
- b) Снимите крышку (1), отвинтив две ручки (2 - TRE0701 - TRE0801) или отсоединив язычки (2a - TRE0702).
- c) Снимите фильтрующий элемент (3a + 3b).
- d) Снимите фильтр на входе (3b) с патрона (3a).
- e) Постучите патроном (3a) по твердой поверхности и продуйте сжатым воздухом с внутренней стороны, чтобы удалить пыль и отходы.
- f) Промойте губчатый фильтр на входе (3b) водой и мощным средством и дайте ему высохнуть на воздухе.

ВАЖНО *Не используйте воду, бензин, моющие средства или другие вещества для чистки патрона.*

ВАЖНО *Не смазывайте маслом губчатый фильтр на входе (3b).*

- g) Очистите внутреннюю часть посадочного отверстия (4) фильтра от пыли и отходов, закрыв всасывающий канал тряпкой (5), чтобы они не попали в двигатель.
- h) Уберите тряпку (5), расположите фильтрующий элемент (3b + 3a) в посадочное отверстие и закройте крышку (1).

6.6 ПРОВЕРКА И ОБСЛУЖИВАНИЕ СВЕЧИ

- a) Снимите свечу (1) при помощи торцевого ключа (2).
- b) Очистите электроды (3) металлической щеткой, чтобы удалить возможные углеродистые отложения.
- c) Проверьте правильное расстояние между электродами (0,6 - 0,8 мм) при помощи толщиномера (4).
- d) Вновь установите свечу (1), закрутив ее до конца при помощи торцевого ключа (2).

Замените свечу, если электроды перегорели или если на фарфоре имеются отбитые места или трещины.

⚠ ВНИМАНИЕ! *Опасность возникновения пожара! Не выполняйте проверок в системе зажигания, если свеча не ввинчена в соответствующее гнездо.*

ВАЖНО *Используйте только свечи указанного типа (см. 8.1).*

7. НЕПОЛАДКИ И ИХ УСТРАНЕНИЕ

НЕПОЛАДКА	ВОЗМОЖНАЯ ПРИЧИНА	УСТРАНЕНИЕ
а) Проблема запуска	– Нехватка топлива	– Проверьте и наполните (см. 5.1.3)
	– Топливо старое или осело на дне бака	– Опорожнить бак и залить свежее топливо
	– Неправильная процедура запуска	– Правильно выполните запуск (см. 5.2)
	– Свеча отсоединена	– Проверьте, что колпачок хорошо надет на свечу (см. 5.1.4)
	– Свеча мокрая или электроды свечи загрязнены или ненадлежащее расстояние	– Проверьте (см. 6.6)
	– Воздушный фильтр забит	– Проверьте и очистите (см. 6.5)
	– Масло не соответствует времени года	– Поменяйте на подходящее масло (см. 6.3)
	– Испарение топлива в карбюраторе (образование газовой пробки) из-за высокой температуры	– Подождите несколько минут, после чего попробуйте вновь произвести запуск (см. 5.3)
	– Проблемы карбюрации	– Свяжитесь с авторизованным центром обслуживания
	– Проблемы зажигания	– Свяжитесь с авторизованным центром обслуживания
б) Неравномерная работа	– Электроды свечи загрязнены или между ними неправильное расстояние	– Проверьте (см. 6.6)
	– Колпачок свечи установлен плохо	– Проверьте, что колпачок плотно установлен (см. 5.1.4)
	– Воздушный фильтр забит	– Проверьте и очистите (см. 6.5)
	– Рычаг управления дросселем в положении «СНОКЕ»	– Установите рычаг в положение «FAST»
	– Проблемы карбюрации	– Свяжитесь с авторизованным центром обслуживания
	– Проблемы зажигания	– Свяжитесь с авторизованным центром обслуживания
в) Потеря мощности во время работы	– Воздушный фильтр забит	– Проверьте и очистите (см. 6.5)
	– Проблемы карбюрации	– Свяжитесь с авторизованным центром обслуживания

8. ТЕХНИЧЕСКИЕ ДАННЫЕ

8.1 СВОДКА МАТЕРИАЛОВ ЗАПРАВКИ И ЗАПАСНЫХ ДЕТАЛЕЙ

Топливо	бензина Без свинца (зеленый) минимальное октановое число 90
Моторное масло: от 5 до 35 °С	SAE 30
от -15 до +35 °С	10W-30
Содержимое маслосборника	1,2 литра
Тип свечи	QC12YC / RC12YC (Champion) или равноценная
Расстояние между электродами	0,6 - 0,8 мм
CO ₂	773,41 g/kWh

Данное измерение величины CO₂ было получено в результате фиксированного цикла испытаний в лабораторных условиях двигателя (исходного), который представляет тип (семейство) двигателей. Оно не является гарантией эксплуатационных характеристик конкретного двигателя

OBSAH

1. Základné informácie	1
2. Bezpečnostné pokyny	1
3. Súčasti a ovládacie prvky	2
4. Čo je vhodné vedieť ^a	3
5. Pokyny na pcužitie	3
6. Údržba	5
7. Poruchy a spôsob ich odstránenia	7
8. Technické údaje	7

1. ZÁKLADNÉ INFORMÁCIE

1.1 UPOZORNENIA V NÁVODE

V texte návodu sa nachádzajú niektoré mimoriadne dôležité odstavce, s ohľadom na bezpečnosť^a alebo funkčnosť^a stroja; stupeň dôležitosti je označený rôznymi spôsobmi podľa nasledovného kritéria:

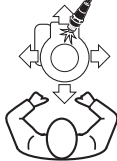
POZNÁMKA *alebo* DÔLEŽITÁ INFORMÁCIA

Upresňuje alebo bližšie vysvetľuje niektoré vyššie uvedené informácie, s cieľom vyhnúť^a sa poškodeniu motora a spôsobeniu škôd.

! UPOZORNENIE! *Upozorňuje na možnosť^a ublíženia na zdraví sebe alebo iným osobám v prípade neuposlúchnutia.*

! NEBEZPEČENSTVO! *Upozorňuje na možnosť^a ťažkého ublíženia na zdraví seba alebo iným osobám, alebo dokonca spôsobí^a smrť^a, v prípade neuposlúchnutia.*

POZNÁMKA *Všetky označenia "predný", "zadný", "pravý" a "ľavý" sa vzťahujú na motor namontovaný sviečkou dopredu voči pozorovateľovi.*



Vz^aah medzi odkazmi uvedenými v texte a príslušnými obrázkami (umiestnenými na dvoch zadných stranách obalu) je daný číslom pred názvom odstavca.

1.2 BEZPEČNOSTNÉ PIKTOGRAMY

Používaniu vášho motora musíte venovať^a náležitú pozornosť^a. Za týmto účelom boli na motore umiestnené piktogramy, ktoré majú za cieľ pripomínať^a vám hlavné pokyny spojené s jeho použitím. Význam jednotlivých symbolov je nasledujúci.

Odporúčame vám pozorne si prečítať^a bezpečnostné pokyny uvedené v príslušnej kapitole tohto návodu.



Upozornenie! - Pred naštartovaním motora si prečítajte a následne dodržujte pokyny pre použitie.



Upozornenie! - Benzín je horľavý. Pred doplňovaním paliva nechajte motor vychladnúť^a najmenej na 2 minúty.



Upozornenie! - Motory produkujú oxid uhľnatý. NEŠTARTUJTE motor v uzatvorenom priestore.

2. ZÁKLADNÉ BEZPEČNOSTNÉ POKYNY

(Ktoré je potrebné dôsledne dodržiavať^a)

A) OBOZNÁMENIE SA SO STROJOM

- 1) Pozorne si prečítajte pokyny uvedené v tomto návode a pokyny pre použitie stroja, na ktorý má byť^a motor namontovaný. Naučte sa rýchlo zastaviť^a motor.
- 2) Nikdy nedovoľte, aby motor používali osoby, ktoré nie sú dostatočne oboznámené s návodom na použitie.
- 3) Nikdy nepoužívajte motor, ak sú v blízkosti prítomné iné osoby, obzvlášť^a deti, alebo zvieratá.
- 4) Pamätajte, že obsluha alebo užívateľ nesie plnú zodpovednosť^a za nehody a

nepredvídané udalosti, voči iným osobám a ich majetku.

B) PRÍPRAVNÉ ÚKONY

- 1) **Nepoužívajte široký odev, šnúrky, šperky alebo iné predmety, ktoré by mohli byť^a zachytené; zaviažte si dlhé vlasy a počas štartovania sa zdržujte v dostatočnej vzdialenosti.**
- 2) **Pred odskrutkovaním uzáveru palivovej nádrže vypnite motor a nechajte ho vychladnúť^a.**
- 3) **UPOZORNENIE: NEBEZPEČENSTVO! Benzín je vysoko horľavý.**
 - palivo skladujte v príslušných nádobách;
 - palivo doplňte s použitím lievika výhradne na otvorenom priestranstve a počas tejto činnosti ani pri žiadnej

- manipulácii s palivom nefajčite;
 - palivo doplňuje ešte pred naštartovaním motora; neotvárajte uzáver palivovej nádrže ani nedolievajte benzín, keď je motor v činnosti, alebo keď je ešte teplý;
 - ak dôjde k úniku paliva, neštartujte motor, ale presuňte stroj z miesta, kde došlo k úniku paliva a kým sa rozliate palivo nevyparí a pary sa nerozptýlia, zabránite možnosti vzniku požiaru.
 - vždy nasajte na pôvodné miesto a riadne dotiahnite uzáver palivovej nádrže a nádoby na palivo.
- 4) Vymeňte poškodený tlmič výfuku, a v prípade poškodenia aj ochranný kryt.

C) POČAS POUŽITIA

- 1) Neštartujte motor v uzatvorených priestoroch, kde vzniká nebezpečenstvo nahromadenia spalín a oxidu uhoľnatého.
- 2) Nepoužívajte štartovacie kvapaliny alebo iné podobné výrobky.
- 3) Nemeňte nastavenie motora a nedovoľte, aby motor dosiahol príliš vysoké otáčky.
- 4) Nenakláňajte stroj príliš nabok, aby nedošlo k úniku paliva z uzáveru palivovej nádrže motora.
- 5) Nedotýkajte sa rebier chladiča piestu a ochranného krytu tlmiča výfuku, až kým motor dostatočne nevychladne.
- 6) Pred kontrolou, čistením alebo prácou na stroji alebo na motore zastavte motor a odpojte kábel sviečky.
- 7) Nepretáčajte motor bez sviečky.
- 8) Stroj prevádzajte s prázdnu palivovou nádržou.

D) ÚDRŽBA A SKLADOVANIE

- 1) Pravidelná údržba je nevyhnutná pre zaisťovanie bezpečnosti a zachovanie funkčnosti.
- 2) Neumiestňujte stroj s palivom v palivovej nádrži do miestnosti so silným zdrojom tepla, ktoré by mohlo byť príčinou vzniku iskry alebo by mohlo spôsobiť zapálenie výparov paliva.
- 3) Pred umiestnením stroja v akomkoľvek prostredí nechajte vychladnúť motor.
- 4) Aby ste znížili riziko požiaru, pred uskladnením odstráňte z motora, výfuku a priestoru na skladovanie paliva zvyšky trávy, listov a prebytočného maziva.
- 5) Ak je potrebné vyprázdniť palivovú nádrž, tento úkon vykonávajte vždy vonku a keď je motor studený.
- 6) Z bezpečnostných dôvodov nikdy nepoužívajte motor s opotrebovanými alebo poškodenými časťami. Diely musia byť vymenené a nikdy nie opravované. Používajte originálne náhradné diely. Diely, ktoré nemajú rovnakú kvalitu by mohli poškodiť motor a ohroziť vašu bezpečnosť.

E) EMISIE

Výsledkom procesu spaľovania sú toxické látky ako je oxid uhoľnatý, oxidy dusíka a uhlíkovodíky.

Kontrola týchto látok je dôležitá z dôvodu ich schopnosti reagovať na fotochemický smog, tzn. na priamu expozíciu slnečného svetla. Oxid uhoľnatý nereaguje rovnakým spôsobom na slnečné svetlo, ale vždy ho treba považovať za toxický.

Naše stroje sú vybavené systémami na zníženie emisií, ktoré sa týkajú vyššie uvedených látok.

3. SÚČASTI A OVLÁDACIE PRVKY

3.1 SÚČASTI STROJA

1. Plniaci uzáver oleja s meracou tyčkou
2. Uzáver na vypúšťanie oleja
3. Veko vzduchového filtra
4. Konektor sviečky
5. Výrobné číslo motora





Zapíšte si sem výrobné číslo vášho motora


3.2 OVLÁDANIE AKCELERÁTORA

Ovládanie akcelerátora (obvykle prostredníctvom páky), namontované na stroji, je pripojené k motoru prostredníctvom lanka.

Preštudujte si Návod na použitie stroja kvôli identifikácii páky akcelerátora a príslušných polôh, ktoré sú obvykle označené symbolmi s nasledujúcim významom:

 CHOKE = používa sa pri štartovaní za studena.

 FAST = odpovedá maximálnym otáčkam; používa sa počas pracovnej činnosti.

 SLOW = odpovedá minimálnym otáčkam.

4. ČO JE VHODNÉ VEDIEŤ

Motor je zariadenie, ktorého výkon, pravidelná činnosť a životnosť sú podmienené mnohými faktormi, z ktorých niektoré sú externé a iné sú úzko spojené s kvalitou použitých výrobkov a pravidelnosťou údržby.

Následne uvádzame niektoré dodatočné informácie, ktoré umožňujú zodpovedné používanie vášho motora.

4.1 PRACOVNÉ PROSTREDIE

Činnosť endotermického štvortaktného motora ovplyvňuje:

a) Teplota:

- Počas činnosti pri nízkych teplotách sa môžu vyskytnúť závažnosti pri štartovaní za studena.
- Je možné, že počas činnosti pri veľmi vysokých teplotách sa vyskytnú problémy pri štartovaní za tepla, spôsobené odparovaním paliva z nádobky karburátora alebo z čerpadla.
- V každom prípade je potrebné prispôbiť druh oleja prevádzkovým teplotám.

b) Nadmorská výška:

- Maximálny výkon endotermického motora klesá so stúpajúcou nadmorskou výškou.
- Pri výraznom zvýšení nadmorskej výšky je preto potrebné znížiť zaťaženie stroja a vyhnúť sa mimoriadne náročným pracovným činnostiam.

4.2 PALIVO

Dobrá kvalita paliva je základným predpokladom správnej činnosti motora.

Palivo musí spĺňať nižšie uvedené požiadavky:

- a) Používajte čistý, čerstvý a bezolovnatý benzín s minimálnym oktánovým číslom 90;
- b) Nepoužívajte palivo s vyšším percentuálnym obsahom etanolu ako 10 %;
- c) Neprikladajte olej;
- d) Na ochranu systému karburácie pred vytváraním živcových nánosov pridávajte stabilizátor paliva.

Použitie nedovolených palív poškodzuje súčasti motora a nevyhovuje záručným podmienkam.

4.3 OLEJ

Vždy používajte kvalitné oleje a zvoľte si taký stupeň, ktorý bude odpovedať prevádzkovej teplote.

- a) Používajte len čistiaci olej s kvalitou najmenej SF-SG.
- b) Zvoľte si stupeň viskozity SAE podľa nasledujúcej tabuľky:
 - od 5 do 35°C = SAE 30
 - od -15 do +35°C = 10W-30 (Viacstupňový)

- c) Použitie viacstupňového oleja môže mať za následok väčšiu spotrebu v teplých obdobiach a preto je potrebné častejšie kontrolovať hladinu oleja.
- d) Nemiešajte značkové oleje s odlišnými vlastnosťami.
- e) Použitie oleja SAE 30 pri nižších teplotách ako +5°C môže poškodiť motor následkom nevhodného mazania.
- f) Nedopĺňajte olej nad hladinu «MAX» (viď 5.1.1); nadmerná hladina môže spôsobiť:
 - nadmerné dymenie z výfuku;
 - znečistenie kontaktu sviečky alebo vzduchového filtra s následnými závažnosťami pri štartovaní.

4.4 VZDUCHOVÝ FILTER

Dobrý stav vzduchového filtra je dôležitý pre zabránenie nasatia úlomkov a prachu do motora s následným znížením jeho výkonu a životnosti.

- a) Dbajte na to, aby bola filtračná vložka vždy zbavená úlomkov a udržujte ju vždy v dokonalom funkčnom stave (viď 6.5).
- b) V prípade potreby vymeňte filtračnú vložku za originálny náhradný diel; nevhodné filtračné vložky môžu negatívne ovplyvniť účinnosť a životnosť motora.
- c) Nikdy neštartujte motor bez správne namontovanej filtračnej vložky.

4.5 ZAPAŔOVACIA SVIEČKA

Zapalovacie sviečky pre endotermické motory nie sú všetky rovnaké!

- a) Používajte len sviečky uvedeného druhu, so správnym teplotným rozsahom.
- b) Venujte pozornosť dĺžke závitú; dlhší závit môže spôsobiť trvalé poškodenie motora.
- c) Skontrolujte čistotu a správnu vzdialenosť medzi elektródami (viď 6.6)

5. POKYNY NA POUŽITIE

5.1 PRED KAŽDÝM POUŽITÍM

Pred každým použitím motora je vhodné vykonať sériu kontrol, aby ste zabezpečili jeho správnu činnosť.

5.1.1 Kontrola hladiny oleja

Ohľadne druhu oleja určeného na použitie sa riaďte pokynmi uvedenými príslušnej kapitole (viď 8.1).

- Umiestnite stroj na rovnú plochu.
- Vyčistite priestor okolo plniaceho uzáveru.
- Odskrutkujte uzáver (1), vyčistite koncovú časť meracej tyčky (2), zasuňte ju znázorneným spôsobom opretím uzáveru o hrdlo tak, aby ste ju nezaskrutkovali na doraz.
- Znovu vytiahnite uzáver s meracou tyčkou a skontrolujte hladinu oleja, ktorá musí byť v rozmedzí medzi dvoma značkami «MIN» a «MAX».
- Podľa potreby doplňte olej rovnakého druhu, až po dosiahnutie úrovne «MAX», a dbajte pritom, aby nedošlo k vyliatiu oleja mimo plniaci otvor.
- Znovu zaskrutkujte na doraz uzáver (1) a vyčistite všetky zvyšky po náhodne vyliatom oleji.

5.1.2 Kontrola vzduchového filtra

Účinnosť vzduchového filtra je nevyhnutným predpokladom správnej činnosti motora; motor neštartuje, ak chýba filtračná vložka alebo ak je poškodená.

- Vyčistite priestor okolo veka (1) filtra.
- Odložte veko (1) odskrutkovaním dvoch gumových rukovätí (2 - TRE0701 - TRE0801), alebo odopnutím jazýčkov (2a - TRE0702).
- Skontrolujte stav filtračnej vložky (3), ktorá musí byť neporušená, čistá a dokonale účinná; v opačnom prípade ju očistite alebo ju vymeňte (viď 6.5).
- Namontujte veko späť (1).

5.1.3 Doplnenie paliva

DÔLEŽITÁ INFORMÁCIA

Dávajte pozor, aby ste nerozliali palivo na umelohmotné časti motora alebo stroja, ktoré by sa tak mohli poškodiť; ak k tomu dôjde, okamžite rozliate palivo očistite. Záruka sa nevzahuje na poškodenie umelohmotných častí rozliatym palivom.

Charakteristiky paliva sú uvedené v príslušnej kapitole (viď 4.2 a 8.1).

Palivo sa musí dopĺňať pri vychladnutom motore, podľa pokynov dodaných v Návoде na použitie stroja.

5.1.4 Konektor sviečky

Skontrolujte, či konektor kábla a koncová časť sviečky nie je znečistená a pevne pripojte konektor (1) kábla k sviečke (2).

5.2 ŠTARTOVANIE MOTORA (za studena)

Štartovanie motora musí prebehnúť podľa postupu uvedeného v Návoде na použitie a musí sa štartovať až po odpojení akéhokoľvek zariadenia (ak je súčasťou), ktoré by mohlo spôsobiť pohyb stroja alebo zastavenia motora.

- Presuňte páku akcelerátora do polohy «CHOKE».
- Otočte kľúčom zapamovania v súlade s pokynmi v Návoде na použitie stroja.

Po uplynutí niekoľkých sekúnd postupne presuňte páku akcelerátora z polohy «CHOKE» do polohy «FAST» alebo «SLOW».

5.3 ŠTARTOVANIE MOTORA (za tepla)

- Zrealizujte celý uvedený postup pre naštartovanie za studena s akcelerátorom v polohe «FAST».

5.4 POUŽITIE MOTORA POČAS PRACOVNEJ ČINNOSTI

Kvôli optimalizácii účinnosti a výkonu motora je potrebné, aby bol udržiavaný na maximálnych otáčkach, presunutím páky akcelerátora do polohy «FAST».

⚠ UPOZORNENIE! *Udržujte ruky v dostatočnej vzdialenosti od výfuku a okolitých častí, ktoré môžu byť zohriate na vysokú teplotu. Pri zapnutom motore nikdy nepribližujte voľné časti odevu (kravaty, šatky, atď.) alebo vlasy k hornej časti motora.*

DÔLEŽITÁ INFORMÁCIA

Nikdy nepracujte na svahoch s vyšším sklonom ako 20°, aby ste neovplyvnili negatívne činnosť motora.

5.5 ZASTAVENIE MOTORA POČAS PRACOVNEJ ČINNOSTI

- Presuňte akcelerátor do polohy «SLOW».
- Nechajte motor v činnosti na minimálnych otáčkach najmenej 15-20 sekúnd.
- Zastavte motor spôsobom uvedeným v Návoде na použitie stroja.

5.6 ZASTAVENIE MOTORA PO UKONČENÍ PRACOVNEJ ČINNOSTI

- Presuňte akcelerátor do polohy «SLOW».
- Nechajte motor v činnosti na minimálnych otáčkach najmenej 15-20 sekúnd.
- Zastavte motor spôsobom uvedeným v Návoде na použitie stroja.
- Keď motor vychladne, odpojte konektor (1)

sviečky a vytiahnite kľúč zapamovania (ak je súčasťou).

- e) Odstráňte všetky nazhromaždené úlomky alebo nečistoty z motora a hlavne z priestoru okolo tlmíča výfuku, kvôli zníženiu rizika požiaru.

5.7 ČISTENIE A SKLADOVANIE

- a) Nepoužívajte na čistenie vonkajších častí motora prúdy vody alebo hubice pod tlakom.
 b) Prednostne používajte pištoľ so stlačeným vzduchom (max. 6 bar) a zabráňte, aby úlomky a prach vnikli do vnútorných častí.
 c) Uložte stroj (a motor) na suché miesto, dostatočne vetrané a chránené pred nepriazňou počasia.

5.8 DLHODOBÁ NEČINNOSŤ (viac než 30 dní)

V prípade, keď sa predpokladá obdobie dlhodobej nečinnosti (napr. na konci sezóny), je potrebné vykonať niektoré opatrenia na upchatie následného uvedenia do prevádzky.

- a) Aby sa zabránilo tvorbe nánosov v palivovej nádrži, vyprázdňte ju a to tak, že odskrutkujete uzáver vaničky karburátora (1) a zachytíte palivo do vhodnej nádoby. Na záver nezabudnite zaskrutkovať naspäť uzáver (1) a dotiahnuť ho na doraz.
 b) Odmontujte sviečku a vlejte do otvoru sviečky približne 3 cl čistého motorového oleja; potom upchajte otvor handrou a štartérom niekoľkokrát pretočte motor, aby sa olej dostal na vnútorný povrch valca. Na záver vykonajte spätnú montáž sviečky bez pripojenia konektora kábla.

6. ÚDRŽBA

⚠ UPOZORNENIE! *Akýkoľvek pokus o úpravu kontrolného systému emisií môže zvýšiť ich hladinu nad zákonom povolené medzné hodnoty. Do tohto vymedzenia patrí aj odstránenie alebo úprava častí ako je odsávací systém, napájací rozvod a vypúšťací rozvod.*

6.1 ODPORÚČANIA NA ZAISTENIE BEZPEČNOSTI

⚠ UPOZORNENIE! *Pred zahájením akéhokoľvek čistenia, údržby alebo opravy odpojte konektor sviečky a prečítajte si príslušné pokyny. Vo všetkých operáciách nebezpečných pre ruky, používajte vhodný odev a pracovné rukavice. Nevykonávajte údržbu alebo opravy, ak nemáte k dispozícii potrebné zariadenia a technické znalosti.*

DÔLEŽITÁ INFORMÁCIA *Nezahadzujte voľne v prírode použitý olej, palivá alebo iné výrobky znečisťujúce životné prostredie!*

6.2 PROGRAM ÚDRŽBY

Dodržujte program údržby uvedený v tabuľke a vykonávajte úkony údržby v stanovenom poradí.

DÔLEŽITÁ INFORMÁCIA *Majiteľ stroja je zodpovedný za vykonávanie zámkov údržby opísaných v tabuľke nižšie.*

DÔLEŽITÁ INFORMÁCIA *V obzvlášť ťažkých pracovných podmienkach alebo v prípade výskytu poletujúcich úlomkov čistite častejšie.*

POZNÁMKA *Filtere čistite / vymieňajte častejšie, ak stroj pracuje na veľmi prašnom teréne.*

Úkon	Po prvých 5 hodinách	Každých 5 hodín alebo po každom použití	Každých 50 hodín alebo na záver sezóny	Každých 100 hodín
Kontrola hladiny oleja (viď 5.1.1)	-	✓	-	-
Výmena oleja ¹⁾ (viď 6.3)	✓	-	✓	-
Čistenie tlmíča výfuku a motora (viď 6.4)	-	✓	-	-
Kontrola a vyčistenie vzduchového filtra ²⁾ (viď 6.5)	-	✓	-	-
Výmena vzduchového filtra (viď 6.5)	-	-	✓	-
Kontrola sviečky (viď 6.6)	-	-	✓	-
Výmena sviečky (viď 6.6)	-	-	-	✓
Kontrola benzínového filtra ³⁾	-	-	-	✓

¹⁾ Ak motor pracuje pri plnom zaťažení alebo pri vysokých teplotách, vymeňte olej každých 25 hodín.

²⁾ Ak stroj pracuje v prašnom prostredí, vyčistite vzduchový filter častejšie.

³⁾ Úkon, ktorý je potrebné vykonať v špecializovanom stredisku.

6.3 VÝMENA OLEJA

Ohľadne druhu oleja určeného na použitie sa riadite pokynmi uvedenými príslušnej kapitole (viď 8.1).

⚠ UPOZORNENIE! *Olej vypúšťajte pri tele motore, pričom dávajte pozor, aby ste sa nedotkli teplých častí motora alebo vypusteného oleja.*

Ak nie je v Návoде na použitie stroja uvedené inak, pri vypúšťaní oleja postupujte nasledovne:

- Umiestnite stroj na rovnú plochu.
- Vyčistite priestor okolo plniaceho uzáveru a odskrutkujte uzáver s meracou tyčkou (1).
- Pripravte vhodnú nádobu na zachytenie oleja a odskrutkujte vypúšťací uzáver (2).
- Namontujte naspäť vypúšťací uzáver (2). Uistite, či tesnenie bolo nasadené správne a potom dotiahnite uzáver až na doraz.
- Doplňte nový olej (viď 5.1.1).
- Skontrolujte na meracej tyčke (3), či hladina oleja dosiahla značku «MAX».
- Znovu zatvorte uzáver (1) a vyčistite všetky zvyšky po náhodne vyliatom oleji.

POZNÁMKA

Maximálne množstvo oleja v motore je 1,2 litra. Olej dopĺňajte postupne, pridávaním malých množstiev, a zakaždým skontrolujte dosiahnutú hladinu, aby neprekročila značku «MAX» na meracej tyčke.

6.4 ČISTENIE TLMIČA VÝFUKU A MOTORA

Čistenie tlmiča výfuku musí prebehnúť pri vychladnutom motore.

- Prostredníctvom prúdu stlačeného vzduchu odstráňte z tlmiča výfuku a z jeho ochranného krytu všetky úlomky a špinu, ktoré by mohli spôsobiť vznik požiaru.
- Dbajte, aby nedošlo k upchatiu nasávacích otvorov chladiaceho rozvodu (1).
- Očistite všetky plastové časti špongiou (2) navlhčenou vo vode s čistiacim prostriedkom.

6.5 ÚDRŽBA VZDUCHOVÉHO FILTRA

- Vyčistite priestor okolo veka (1) filtra.
- Odložte veko (1) odskrutkovaním dvoch gumových rukovätí (2 - TRE0701 - TRE0801), alebo odopnutím jazýčkov (2a - TRE0702).
- Odmontujte filtračnú vložku (3a + 3b).
- Odmontujte predfilter (3b) z filtračnej vložky (3a).
- Oklepte filtračnú vložku (3a) o pevný povrch a vyfúkajte ju stlačeným vzduchom z vnútornej strany, kvôli odstráneniu prachu a úlomkov.
- Umyte špongiový predfilter (3b) vodou a čistiacim prostriedkom a nechajte ho vyschnúť na vzduchu.

DÔLEŽITÁ INFORMÁCIA

Na čistenie filtračnej vložky nepoužívajte vodu, benzín, čistiace prostriedky ani nič iné.

DÔLEŽITÁ INFORMÁCIA

Špongiový predfilter (3b) NESMIE byť naolejovaný.

- Vyčistite vnútro uloženia (4) filtra od prachu a úlomkov a dbajte pritom, aby bolo nasávacie potrubie upchaté handrou (5), aby nečistoty nevnikli do motora.
- Odložte handru (5) a umiestnite filtračnú vložku (3b + 3a) do jej uloženia a namontujte naspäť veko (1).

6.6 KONTROLA A ÚDRŽBA SVIEČKY

- Odmontujte sviečku (1) nástrčkovým kľúčom (2).
- Vyčistite elektródy (3) kovovou kefou a odstráňte všetky uhlíkové nánosy.
- Skontrolujte hrúbkoumerom (4) správnu vzdialenosť medzi elektródami (0,6 - 0,8 mm).
- Namontujte naspäť sviečku (1) a dotiahnite ju na doraz nástrčkovým kľúčom (2).

V prípade zhorenia elektród alebo zlomenia či prasknutia porcelánu sviečku vymeňte.

⚠ UPOZORNENIE!

Nebezpečenstvo požiaru!
Nevykonávajte kontroly rozvodu zapamätania bez toho, aby bola sviečka namontovaná.

DÔLEŽITÁ INFORMÁCIA

Používajte len sviečky uvedenej typu (viď 8.1).

7. PORUCHY A SPÔSOB ICH ODSTRÁNENIA

PORUCHA	PRÁVDEPODOBŇNÁ PRÍČINA	RIEŠENIE
a) Ťažkosti pri štartovaní	- Chýbajúce palivo	- Skontrolujte a doplňte (vič 5.1.3)
	- Staré palivo alebo nánosy v nádrži	- Vyprázdnite palivovú nádrž a naplňte ju čerstvým palivom
	- Nesprávny postup pri štartovaní	- Vykonajte správne naštartovanie (vič 5.2)
	- Odpojená sviečka	- Skontrolujte, či je konektor dobre nasadený na sviečke (vič 5.1.4)
	- Mokrú sviečku alebo špinavé elektródy alebo nevhodná vzdialenos ^a	- Skontrolujte (vič 6.6)
	- Upchatý vzduchový filter	- Skontrolujte a vyčistite (vič 6.5)
	- Olej nevhodný pre dané ročné obdobie	- Vymeňte za iný, vhodný olej (vič 6.3)
	- Odparovanie z karburátora (vapor lock) následkom vysokých teplôt	- Vyčkajte niekoľko minút a potom sa znovu pokúste o naštartovanie (vič 5.3)
	- Problémy s tvorbou palivovej zmesi	- Obráťte sa na Autorizované Stredisko Servísnej služby
	- Problémy so zapamovaním	- Obráťte sa na Autorizované Stredisko Servísnej služby
b) Nepravideľná činnosť ^a	- Elektródy sviečky znečistené alebo nachádzajúce sa v nevhodnej vzdialenosti	- Skontrolujte (vič 6.6)
	- Nesprávne zasunutý konektor sviečky	- Skontrolujte, či je konektor nasadený správnym spôsobom (vič 5.1.4)
	- Upchatý vzduchový filter	- Skontrolujte a vyčistite (vič 6.5)
	- Ovládania akcelerátora v polohe «CHOKE»	- Presuňte ovládací prvok do polohy «FAST»
	- Problémy s tvorbou palivovej zmesi	- Obráťte sa na Autorizované Stredisko Servísnej služby
	- Problémy so zapamovaním	- Obráťte sa na Autorizované Stredisko Servísnej služby
c) Pokles výkonu počas pracovnej činnosti	- Upchatý vzduchový filter	- Skontrolujte a vyčistite (vič 6.5)
	- Problémy s tvorbou palivovej zmesi	- Obráťte sa na Autorizované Stredisko Servísnej služby

8. TECHNICKÉ ÚDAJE

8.1 PREHĎAD DOPLŇOVANIA A POUŽÍVANÝCH NÁHRADNÝCH DIELOV

Palivo	benzínu bezolovnatý (zelený) minimum 90 N.O.
Motorový olej: od 5 do 35 °C	SAE 30
od -15 a do +35 °C	10W-30
Objem olejovej vane	1,2 litra
Typ sviečky	QC12YC / RC12YC (Champion) alebo ekvivalentná
Vzdialenos ^a medzi elektródami	0,6 - 0,8 mm
CO ₂	773,41 g/kWh

Toto meranie CO₂ sa dosiahlo pri stálom skúšobnom cykle v laboratórnych podmienkach na typickom (základnom) motore typu (radu) motorov a nepredstavuje žiadnu záruku vlastností konkrétneho motora.

KAZALO

1. Splošne informacije	1
2. Varnostni predpisi	1
3. Komponente in komande	2
4. Kaj moramo vedeti	3
5. Predpisi o uporabi	3
6. Vzdrževanje	5
7. Pomanjkljivosti in rešitve	7
8. Tehnični podatki	7

1. SPLOŠNE INFORMACIJE

1.1 NAVODILA ZA PREGLED KNJIŽICE

Nekatera poglavja v besedilu priročnika dajejo posebno pomembne informacije glede varnosti in delovanja, ki so po sledečem kriteriju označene na različne načine:

POMEMBNO

ali

OPOMBA

Nudi podrobnosti ali druge že prej omenjene elemente, da ne bi poškodovali motorja ali naredili druge škode.

⚠ POZOR! V primeru neupoštevanja, so možne osebne poškodbe ali poškodbe tretjih oseb.

⚠ NEVARNOST! V primeru neupoštevanja, so možne hude osebne poškodbe ali poškodbe tretjih oseb, obstaja tudi nevarnost smrti.

POMEMBNO

Vse oznake "sprednji", "zadnji", "desni" in "levi" se nanašajo na motor, ki je obrnjen s svečko naprej z zornega kota opazovalca.



Ustrezna povezanost med vsebino v besedilu ter pripadajočimi skicami in podobami (na obeh notranjih straneh platnic), je označena s številko, ki stoji pred naslovom poglavja.

1.2 ZAŠČITNI PIKTOGRAMI

Vaš motor morate uporabljati previdno. V ta namen so na motorju nalepke (piktogrami), ki vam pomagajo pri upoštevanju najpomembnejših varnostnih predpisov pri uporabi. Njihov pomen je razložen v nadaljevanju.

Razen tega vas opominjamo, da pazljivo preberete varnostne predpise, ki so navedeni v posebnem poglavju te knjižice.



Pozor! - Pred zagonom motorja morate prebrati in upoštevati navodila za uporabo motorja.



Pozor! - Bencin je vnetljiv. Preden polnite gorivo, morate pustiti motor, da se ohlaja vsaj 2 minuti.



Pozor! - Motorji oddajajo ogljikov monoksid. NE smete zagnati motorja v zaprtem prostoru.

2. SPLOŠNI VARNOSTNI PREDPISI

(Natančno upoštevajte)

A) ZAGON

- 1) Pozorno preberite navodila v tem priročniku ter navodila za stroj, na katerem je nameščen ta motor. Naučite se hitro ustaviti motor.
- 2) Nikoli ne pustite, da motor uporabljajo osebe, ki niso zadostno seznanjene z navodili.
- 3) Motorja nikoli ne uporabljajte, če se v bližini nahajajo ljudje, predvsem pa otroci ali živali.
- 4) Ne pozabite, da je delavec ali uporabnik odgovoren za nesreče in nepredvidljive

dogodke, ki se lahko pripetijo drugim osebam ali njihovi lastnini.

B) POSTOPKI PRED UPORABO

- 1) Ne oblačite širokih oblačil, vezalk, nakita ali drugih predmetov, ki bi se lahko zapletli; spnite dolge lase in med vžiganjem ostanite v varnostni razdalji.
- 2) Preden snamete zamašek z rezervoarja, morate ugasniti motor in pustiti, da se ohladi.
- 3) **POZOR: NEVARNOST!** Bencin je močno vnetljiv.
 - gorivo hranite v posebnih posodah;
 - gorivo dolivajte samo na prostem s pomočjo posebnega lija, med dolivanjem in med katerikoli rokovanjem z gorivom, ne

4. KAJ MORATE VEDETI

Motor je naprava, katere učinek, pravilnost delovanja in trajanje, so odvisni od številnih dejavnikov, nekaterih zunanjih, nekaterih pa tesno povezanih s kakovostjo uporabljenih artiklov ter s pravilnim vzdrževanjem.

V nadaljevanju so navedene nekatere dodatne informacije, ki omogočajo bolj zavestno uporabo Vašega motorja.

4.1 OKOLJSKI POGOJI

Na delovanje endotermičnega štiriktaktnega motorja vpliva:

a) Temperatura:

- Če delamo pri nizkih temperaturah, se lahko pojavijo težave pri vžigu hladnega motorja.
- Če delamo pri zelo visokih temperaturah, se lahko pojavijo težave pri vžigu toplega motorja, do katerih pride zaradi izhlapevanja goriva v skodelici goriva ali v črpalki.
- V vsakem primeru je treba prilagoditi tip olja temperaturam med uporabo.

b) Nadmorska višina:

- Maksimalna moč endotermičnega motorja se postopoma zmanjšuje z naraščanjem nadmorske višine.
- Če se nadmorska višina bistveno poveča, je treba zmanjšati obremenitev stroja tako, da ne opravljate posebno težavnega dela.

4.2 GORIVO

Dobra kakovost goriva je bistvena za pravilno delovanje motorja.

Gorivo mora ustrezati naslednjim zahtevam:

- a) Uporabljajte čist, svež in neosvinčen bencin, ki ima oktansko število najmanj 90;
- b) Ne uporabljajte goriva, ki vsebuje več kot 10% etanola;
- c) Ne dodajajte olja;
- d) Za zaščito uplinjevalnega sistema pred nastajanjem smolnatih oblog dodajte gorivu ustrezen stabilizator.

Uporaba nedovoljenih goriv poškoduje komponente motorja in ni pokrita z garancijo.

4.3 OLJE

Uporabljajte vedno le kakovostna olja in izbirajte gradacijo glede na temperature med uporabo.

- a) Uporabljajte samo čistilno olje kakovosti, ki ni nižja od SF-SG.
- b) Izberite stopnjo viskoznosti SAE na podlagi naslednje tabele:

- od 5 do 35 °C = SAE 30
- od -15 do +35 °C = 10W-30 (Multigrade)

- c) Uporaba multigrade olja lahko privede do večje porabe v toplih obdobjih, zato je treba nivo olja pogosteje preverjati.
- d) Ne mešajte olj različnih znamk in lastnosti.
- e) Zaradi uporabe olja SAE 30 pri temperaturah, ki so nižje od +5 °C, se zaradi neustrezne podmazanosti lahko poškoduje motor.
- f) Ne dolivajte olja preko oznake «MAX» (glej 5.1.1); prevelik nivo olja lahko povzroči:
 - zadimljenost pri izpuščanju;
 - zamazanost svečke ali zračnega filtra, kar povzroči težave pri vžigu.

4.4 ZRAČNI FILTER

Učinkovitost zračnega filtra je odločilna zato, ker preprečuje motorju, da bi vsesal drobce in prašne delce, kar bi poslabšalo njegovo delovanje in skrajšalo življenjsko dobo.

- a) Filtrirni element mora biti drobcev prost in vedno popolnoma učinkovit (glej 6.5).
- b) Po potrebi zamenjajte filtrirni element z originalnim rezervnim delom; filtrirni elementi, ki niso kompatibilni, lahko slabo vplivajo na učinkovitost in življenjsko dobo motorja.
- c) Nikoli ne zaganjajte motorja, če filtrirni element ni pravilno nameščen.

4.5 SVEČKA

Svečke za endotermične motorje niso vse enake!

- a) Uporabljajte samo svečke navedenega tipa, ki imajo pravilno termično gradacijo.
- b) Pazite na dolžino navoja; daljši navoj nepopravljivo poškoduje motor.
- c) Preverite čistost in pravilno razdaljo med elektrodama (glej 6.6).

5. NAVODILA ZA UPORABO

5.1 PRED VSAKO UPORABO

Pred vsako uporabo motorja, je dobro opraviti vrsto kontrol, da je zagotovljeno pravilno delovanje.

5.1.1 Kontrola nivoja olja

Pri tipu olja, ki ga morate uporabiti, upoštevajte navodila v posebnem poglavju (glej 8.1).

- a) Stroj postavite na ravnilo.
- b) Očistite predel okrog zamaška za polnjenje.
- c) Odvijte zamašek (1), očistite paličico za merjenje nivoja olja (2), nato ga vstavite tako, da ga naslonite na navojno prirobnico, kot je prikazano in ga ne privijte.

- d) S paličico za merjenje nivoja izvalcite ponovno zamašek in preverite nivo olja, ki mora biti med oznakama «MIN» in «MAX».
- e) Po potrebi dolijte olje istega tipa, in sicer do oznake «MAX» tako, da ne zlivate olja mimo odprtine za polnjenje.
- f) Ponovno do konca privijte zamašek (1) in očistite vse sledi morebitnih ostankov olja.

5.1.2 Pregled zračnega filtra

Učinkovitost zračnega filtra je neobhoden pogoj za pravilno delovanje motorja; ne zaganjajte motorja, če filtrirnega elementa ni ali je poškodovan.

- a) Očistite predel okrog pokrova (1) filtra.
- b) Snemite pokrov (1) tako, da odvijete dva okrogla gumba (2 - TRE0701 - TRE0801), ali tako, da odpnete oba jezička (2a - TRE0702).
- c) Preglejte stanje filtrirnega elementa (3), ki mora biti cel, čist in mora delovati popolnoma pravilno; v nasprotnem primeru poskrbite za njegovo vzdrževanje ali zamenjavo (glej 6.5).
- d) Ponovno namestite pokrov (1).

5.1.3 Dolivanje goriva

OPOMBA

Pazite, da ne boste polivali goriva na plastične dele motorja ali stroja, ker jih sicer lahko poškodujete, takoj nato očistite vsako sled goriva, ki bi se morda razlil. Garancija ne krije škode na plastičnih delih, ki bi nastala zaradi goriva.

Značilnosti goriva so opisane v posebnem poglavju (glej 4.2 in 8.1).

Dolivanje morate opraviti pri hladnem motorju in po navodilih, ki jih najdete v Priročniku z navodili za stroj.

5.1.4 Kapica svečke

Kapico (1) kabla svečke (2) trdno privijte in se prepričajte, da ni sledov nesnage v notranjosti same kapice in na končnem delu svečke.

5.2 ZAGON MOTORJA (na hladno)

Zagon motorja morate opraviti pod pogoji, ki so navedeni v Priročniku z navodili za stroj, pri čemer morate vedno paziti, da izklopite vse naprave (če je predvideno), ki lahko povzročijo premikanje stroja ali zaustavitev motorja.

- a) Vzvod plina postavite v položaj «CHOKE».
- b) Vključite ključ za vžig kot je prikazano v Priročniku z navodili za stroj.

Čez nekaj sekund prestavite postopoma vzvod plina iz položaja «CHOKE» v položaj «FAST» ali «SLOW».

5.3 ZAGON MOTORJA (na toplo)

- ⌘ Sledite celotnemu postopku, ki je naveden za zagon hladnega motorja, pri čemer je pedal za plin v položaju «FAST».

5.4 UPORABA MOTORJA MED DELOM

Za optimizacijo izkoristka in delovanja motorja, ga je treba uporabljati pri maksimalnih obratih tako, da vzvod za plin postavite v položaj «FAST».

⚠ POZOR! *Roke držite daleč stran od glušnika za praznjenje in od sosednjih predelov, ki lahko dosežejo visoke temperature. Ko je motor vžgan, se njegovemu gornjemu delu ne približujte z opletajočimi se oblačili (kravate, šali itd.) ali z lasmi.*

OPOMBA

Ne delajte pri nagibih, ki so večji od 20°, ker to lahko vpliva na pravilno delovanje motorja.

5.5 ZAUSTAVITEV MOTORJA MED DELOM

- a) Postavite plin v položaj «SLOW».
- b) Motor pustite na minimumu, da se vrti najmanj 15-20 sekund.
- c) Motor ustavite na načine, ki so opisani v Priročniku z navodili za stroj.

5.6 ZAUSTAVITEV MOTORJA PO KONČANEM DELU

- a) Postavite vzvod za plin v položaj «SLOW».
- b) Motor pustite na minimumu, da se vrti najmanj 15-20 sekund.
- c) Motor ustavite na načine, ki so opisani v Priročniku z navodili za stroj.
- d) Ko je motor hladen, odstranite pokrovček (1) svečke in odstranite ključ za vžig (če je predviden).
- e) Odstranite vsak ostanek drobcov z motorja in predvsem iz območja dušilca izmeta, da zmanjšate nevarnost požara.

5.7 ČIŠČENJE IN SHRANJEVANJE

- a) Za čiščenje zunanjih delov motorja ne smete uporabljati vodnih curkov ali pritiska.
- b) po možnosti uporabite pištolo s komprimiranim zrakom (max 6 barov) in pazite, da drobcu in prah ne prodrejo v notranje dele.
- c) Stroj (in motor) shranite v suh prostor, ki je zaščiteno pred slabim vremenom in dovolj zračen.

5.8 DALJŠE OBDOBJE MIROVANJA (več kot 30 dni)

V primeru, da predvidevate daljše obdobje mirovanja motorja (na primer ob koncu sezone), je potreben kakšen preventivni ukrep za lažjo ponovno uporabo.

- a) Da bi preprečili oblikovanje usedlin v njegovi notranjosti, je treba sprazniti rezervoar za gorivo tako, da odvijete zamašek (1) skledice uplinjača in pretočite gorivo v ustrezno posodo. Po končanem postopku, se morate spomniti, da je treba ponovno priviti zamašek (1) in ga do konca zatisniti.
- b) Odstranite svečko in v odprtino nalijte približno 3 dcl čistega motornega olja, nato s krpo pokrijte odprtino in za kratek čas zaženite motorček za vžig, da motor naredi nekaj obratov in se olje porazdeli po notranji površini cilindra. Na koncu ponovno namestite svečko in ne povežite kapice kabla.

6. VZDRŽEVANJE

⚠ POZOR! *Kakršni koli nedovoljen poseg v sistem za nadzor izpustov lahko povzroči povečanje izpustov nad zakonsko določeno mejo. Nedovoljeni posegi vključujejo odstranitev ali predelavo delov, kot so sesalni sistem, sistem goriva in izpušni sistem.*

6.1 VARNOSTNA PRIPOROČILA

⚠ POZOR! *Odklopite kapico svečke in preberite navodila, preden opravite kakršen koli poseg za čiščenje, vzdrževanje ali popravilo. Oblecite ustrezna oblačila in delovne rokavice v vseh primerih, ko bi lahko bilo delo nevarno za roke. Vzdrževalnih del in popravil ne smete opravljati, če nimate ustrezne opreme in potrebnega strokovnega znanja.*

OPOMBA

Starega olja, goriva ter nobene druge onesnažujoče snovi, ne smete nikoli odvreči v okolje.

6.2 PROGRAM VZDRŽEVANJA

Sledite programu vzdrževanja, ki je naveden v tabeli in spoštujte rok, ki poteče prvi.

POMEMBNO

Za izvedbo vzdrževalnih del, opisanih v preglednici, je odgovoren lastnik stroja.

POMEMBNO

Čiščenje opravite pogosteje, če stroj uporabljate v posebej težkih pogojih, ali če so v zraku prisotni delci.

OPOMBA

Filtre je treba očistiti/menjati pogosteje, če se stroj uporablja na zelo prашnem terenu.

Opravo	Po prvih 5 urah	Vsaki 5 ur in po vsaki uporabi	Vsaki 50 ur ali ob koncu sezone	Vsaki 100 ur
Pregled nivoja olja (glej 5.1.1)	-	✓	-	-
Zamenjava olja ¹⁾ (glej 6.3)	✓	-	✓	-
Čiščenje dušilca in motorja (glej 6.4)	-	✓	-	-
Controllo e pulizia del zračnega filtra ²⁾ (glej 6.5)	-	✓	-	-
Zamenjava zračnega filtra (glej 6.5)	-	-	✓	-
Pregled svečke (glej 6.6)	-	-	✓	-
Zamenjava svečke (glej 6.6)	-	-	-	✓
Pregled bencinskega filtra ³⁾	-	-	-	✓

¹⁾ Olje zamenjajte vsaki 25 ur, če motor dela s polno obremenitvijo in pri visokih temperaturah.

²⁾ Zračni filter čistite bolj pogosto, če stroj dela na prašnih območjih.

³⁾ Opraviti v Specializiranem centru.

6.3 ZAMENJAVA OLJA

Za uporabo ustreznega tipa olja upoštevajte navodila, ki jih najdete v posebnem poglavju (glej 8.1).

⚠ POZOR! *Praznjenje olja opravite, ko je motor še ogret in pazite, da se ne dotikate vročih delov ali iztočenega olja.*

Razen v primeru drugačnih navodil v Priročniku za stroj, je za spraznitev olja potreba:

- Stroj namestite na ravnilo.
- Očistite predel okrog zamaška za polnjenje in odvijete zamašek s paličico (1).
- Prpravite ustrezno posodo za zbiranje olja in odvijete zamašek za praznjenje (2).
- Ponovno namestite zamašek za praznjenje (2) in se prepričajte, da je tesnilo pravilno nameščeno, nato ga zatisnite do konca.
- Napolnite z novim oljem (glej 5.1.1).
- Na paličici (3) preverite, da nivo olja doseže oznako «MAX».
- Ponovno privijte zamašek (1) in očistite vse sledi morebitnih ostankov olja.

POMEMBNO

Najvišja količina olja v motorju je 1,2 litra. Postopoma dolivati majhne količine olja in vsakokrat preveriti dosegli nivo tako, da ne presežete oznake «MAX» na paličici.

6.4 ČIŠČENJE DUŠILCA MOTORJA

Dušilec morate čistiti, ko je motor hladen.

- a) S pomočjo komprimiranega zraka odstranite z dušilca in njegove zaščite vse delce ali nesnago, ki lahko povzroči požar.
- b) Poskrbite, da dovodi zraka za hlajenje (1) niso zamašeni.
- c) Plastične dele očistite z gobo (2), namočeno z vodo in detergentom.

6.5 VZDRŽEVANJE ZRAČNEGA FILTRA

- a) Očistite območje okrog pokrova (1) filtra.
- b) Snemite pokrov (1) tako, da odvijete dva gumbka (2 - TRE0701 - TRE0801) ali tako, da odpnete dva jezička (2a - TRE0702).
- c) Odstranite filtrirni element (3a + 3b).
- d) Odstranite predfilter (3b) s kartuše (3a).
- e) Udarjajte s kartušo (3a) po trdni površini in prepričajte s komprimiranim zrakom na notranji strani, da odstranite prah in drobce.
- f) Operite gobast predfilter (3b) z vodo in detergentom ter ga pustite na zraku, da se posuši.

OPOMBA

Za čiščenje kartuše ne uporabljate vode, bencina, detergentov ali drugega.

OPOMBA

Gobastega predfiltra (3b) NE smete naoljiti.

- g) Iz notranjosti sedeža (4) za filter odstranite prah in drobce, pri tem pa pazite, da sesalni dovod zaprete s krpo (5) in tako preprečite, da bi prodrli v motor.
- h) Odstranite krpo (5), namestite filtrirni element (3b + 3a) na njegov sedež in ponovno privijte pokrov (1).

6.6 PREGLED IN VZDRŽEVANJE SVEČKE

- a) Odstranite svečko (1) s pomočjo cevastega ključa (2).
- b) Očistite obe elektrodi (3) s kovinsko ščetko in odstranite morebitne ostanke monoksida.
- c) S kontrolnikom (4) preverite pravilno razdaljo med obema elektrodama (0,6 - 0,8 mm).
- d) Ponovno montirajte svečko (1) in zatisnite do konca s cevastim ključem (2).

Svečko zamenjajte, če sta elektrodi prežgani ali če je porcelan počen ali načet.



POZORI! *Nevarnost požara! Ne pregledujte naprave za vžig, če svečka ni privita v svojem sedežu.*

OPOMBA

Uporabljajte samo svečke navedenega tipa (glej 8.1).

7. PROBLEMI IN POMOČ ZA NJIHOVO ODPRAVO

NAPAKA	VERJETNI VZROK	ODPRAVA	
a) Težave pri zagonu	- Premalo goriva	- Pregledati in doliti (glej 5.1.3)	
	- Staro gorivo ali usedline v rezervoarju	- Spraznite rezervoar in nalijte sveže gorivo	
	- Nepravilen postopek vžiga	- Vžig opravite pravilno (glej 5.2)	
	- Nepovezana svečka	- Preveriti, da je kapica dobro nameščena na svečko (glej 5.1.4)	
	- Svečka je mokra, ali so elektrode svečke umazane, ali razdalja ni primerna	- Pregledati (glej 6.6)	
	- Zamašen zračni filter	- Pregledati in očistiti (glej 6.5)	
	- Za določeno sezono neprimerno olje	- Zamenjati z ustreznim oljem (glej 6.3)	
	- Izhlapljanje goriva v vplinjaču (vapor lock) zaradi previsokih temperatur	- Počakajte nekaj minut, nato poskusite znova (glej 5.3)	
	- Problemi z zagonom	- Pokličite pooblaščen Servisno službo	
	- Problemi pri vžigu	- Pokličite pooblaščen Servisno službo	
	b) Neredno delovanje	- Elektrode svečke so umazane ali neprimerna razdalja	- Pregledati (glej 6.6)
		- Kapica svečke je slabo vstavljena	- Preverite, da je kapica stabilno vstavljena (glej 5.1.4)
		- Zamašen zračni filter	- Pregledati in očistiti (glej 6.5)
- Komanda plina v položaju «CHOKE»		- Postavite komando v položaj «FAST»	
- Problemi z zagonom		- Pokličite pooblaščen Servisno službo	
- Problemi pri vžigu		- Pokličite pooblaščen Servisno službo	
c) Izguba moči med delom	- Zamšen zračni filter	- Pregledati in očistiti (glej 6.5)	
	- Problemi z zagonom	- Pokličite pooblaščen Servisno službo	

8. TEHNIČNI PODATKI

8.1 POVZETEK PODATKOV O POLNJENJU GORIVA IN ZAMENJAVI IZTROŠENIH DELOV

Gorivo Bencin neosvinčeni (ekološki) - minimum 90 N.O.
 Motorno olje: od 5 do 35 °C SAE 30
 od -15 do +35 °C 10W-30
 Vsebina skledice 1,2 litrov
 Svečka tipa QC12YC / RC12YC (Champion) ali enakovredne
 Razdalja med elektrodama 0,6 - 0,8 mm
 CO₂ 773,41 g/kWh
 Ta meritev CO₂ izhaja iz preskušanja, opravljenega v skladu s toÅno doloÅnim preskusnim ciklom v laboratorijskih pogojih na (osnovnem) motorju, ki je reprezentativen za tip motorja (družino motorjev), in ne pomeni nikakršnega implicitnega ali izrecnega jamstva glede znaÅilnosti doloÅenega motorja.

SADRŽAJ

1. Opšte informacije	1
2. Sigurnosna pravila	1
3. Šestavni delovi i komande	2
4. Šta je prikladno znati	3
5. Pravila korišćenja	3
6. Održavanje	5
7. Nepogodnosti i rešenja	7
8. Tehnički podaci	7

1. OPŠTE INFORMACIJE

1.1 KAKO SE SLUŽITI OVIM PRIRUČNIKOM

U tekstu priručnika neki odeljci koji sadrže informacije od posebnog značaja, u pogledu sigurnosti ili rada, različito su istaćeni prema sledećem kriterijumu:

NAPOMENA

ili

VAŽNO

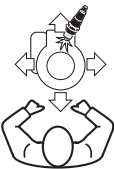
Snabdeva preciznosti ili druge elemente u vezi s već prethodno naznačenim, radi izbegavanja oštećenja motora ili uzrokovanja štete.

⚠ PAŽNJA! *Mogućnost nanošenja ozleda sebi ili drugim osobama u slučaju neizvršavanja pravila.*

⚠ OPASNOST! *Mogućnost nanošenja ozbiljnih ozleda sebi ili drugim osobama s opasnošću smrti u slučaju neizvršavanja pravila.*

NAPOMENA

Sve oznake "prednje", "zadnje", "desno" i "levo" odnose se na motor sa svećicom usmerenom napred na odnosu posmatrača.



Pojednosti navedene u tekstu pronaći ćete na odgovarajućim crtežima (postavljene na dve poledine korica) pomoću broja koji prethodi naslovu odeljka.

1.2 PIKTOGRAMI ZA SIGURNOST

Vaš motor se mora koristiti uz opreznost. Sa tim ciljem su na motoru postavljeni piktogrami čija je namena da vas podseća na predostrožnosti kod korišćenja. Dole sledi objašnjenje.

Takođe vam savetujemo da pažljivo pročitate sigurnosna pravila koja su data u odgovarajućem poglavlju ove knjizice.



Pažnja! - Pre pokretanja motora pročitajte i sledite uputstva o načinu upotrebe.



Pažnja! - Benzin je zapaljiv. Ostavite motor da se ohladi barem 2 minuta pre nego što natočite gorivo.



Pažnja! - Motori ispuštaju ugljen monoksid. NEMOJTE uključivati u zatvorenom prostoru.

2. OPŠTA SIGURNOSNA PRAVILA

(Treba se strogo pridržavati)

A) OBUKA

- 1) Pažljivo pročitati uputstva koje sadrži ovaj priručnik, kao i uputstva mašine na kojoj je ovaj motor montiran. Naučiti kako se brzo zaustavlja motor.
- 2) Nikako ne dozvoliti da motor koriste osobe koje nisu dobro upoznate sa uputstvom za korišćenje.
- 3) Nikada ne koristiti motor ako se u blizini nalaze osobe, posebno deca, ili životinje.
- 4) Imati na umu da je radnik ili korisnik odgovoran za nezgode i nepredviđene slučajeve koje se mogu desiti drugim osobama ili njihovo

voj imovini.

B) UVODNE RADNJE

- 1) Nemojte nositi široku odeću, omče, nakit ili druge predmete koji bi mogli biti zahvaćeni; skupiti dugu kosu i ostati tokom pokretanja na sigurnom odstojanju.
- 2) Ugasite motor i ostavite da se ohladi pre skidanja čepa s rezervoara.
- 3) **PAŽNJA: OPASNOST!** Benzin je visoko zapaljiv.
 - držati gorivo u odgovarajućim kantama;
 - napuniti gorivo, koristeći se levkom, isključivo na otvorenom prostoru i ne pušiti tokom vršenja ove operacije i svaki put kada se rukuje gorivom;
 - napuniti gorivo pre nego što se pokrene

- motor; ne dodavati gorivo i ne skidati čep kada je motor u radu ili dok je još vruć;
- ako curi gorivo, ne pokretati motor već udaljiti mašinu od područja u kojem je gorivo prosuto i izbegavati stvaranje mogućnosti za izbijanje požara sve dok gorivo ne ispari i para goriva ne rasprši.
 - vratiti uvek nazad čep od rezervoara i posude za držanje goriva i dobro ga pritegnuti.
- 4) Zameniti oštećene prigušivače i zaštitu, ako je oštećena.

C) TOKOM KORIŠĆENJA

- 1) Nemojte uključivati motor u zatvorenim prostorijama gde se mogu nakupiti opasni dimovi ugljen monoksida.
- 2) Nemojte koristiti tečnosti za pokretanje ili druge analogne proizvode.
- 3) Nemojte modifikovati podešenosti motora i ne dodavati motoru suviše veliki broj obrtaja.
- 4) Nemojte bočno naginjati mašinu kako ne bi izazvali prosipanje goriva preko čepa rezervoara motora.
- 5) Nemojte dodirivati krilca cilindra i zaštitu prigušivača sve dok se motor dovoljno ne ohladi.
- 6) Zaustaviti motor i izvući kabal svećice pre proveravanja, čišćenja, odnosno rada na mašini ili na motoru.
- 7) Motor ne sme raditi bez svećice.
- 8) Prevoziti mašinu s praznim rezervoarom.

D) ODRŽAVANJE I SKLADIŠTENJE

- 1) Redovno održavanje je od suštinskog značaja za sigurnost i da bi se održao isti nivo učinka.
- 2) Nemojte ostavljati mašinu sa gorivom u rezervoaru u prostoriji u kojoj isparenja goriva mogu da dođu u dodir sa plamenom, iskrom ili velikim izvorom toplote.
- 3) Ostaviti motor da se ohladi pre nego što se mašina smesti u bilo koju prostoriju.
- 4) Da bi se umanjio rizik od požara, motor, prigušivač odvoda, i deo u koji se skladišti gorivo moraju biti slobodni od ostataka trave, lišća ili preterane masnoće.
- 5) Ako rezervoar treba da se isprazni, izvršiti tu operaciju na otvorenom i kada je motor hladan.
- 6) Iz sigurnosnih razloga nemojte nikada koristiti motor ako su neki njegovi delovi istrošeni ili oštećeni. Delovi se moraju zameniti a nika-ko popravljati. Koristiti originalne rezervne delove. Delovi neodgovarajućeg kvaliteta mogu oštetiti motor i ugroziti vašu sigurnost.

E) EMISIJE

Proces sagorevanja generiše toksične supstance, kao što je ugljen-monoksid, oksidi azota i hidrokarbonati. Kontrola tih supstanci je važna zbog

kapaciteta reagovanja na fotohemijski smog i time direktnog izlaganja sunčevoj svetlosti. Ugljen-monoksid ne reaguje na isti način tokom izlaganja suncu, ali se smatra toksičnim.

Naše mašine su opremljene sistemima za smanjivanje emisija prethodno navedenih supstanci.

3. SASTAVNI DELOVI I KOMANDE

3.1 SASTAVNI DELOVI MOTORA

1. Čep za punjenje ulja sa šipkom za očitavanje nivoa
2. Čep za pražnjenje ulja
3. Poklopac vazdušnog filtra
4. Kapica svećice
5. Matični broj motora



Ovde upišite matični broj vašeg motora

3.2 KOMANDA UBRZIVAČA

Komanda ubrzivača (obično je to poluga), montirana na mašini, spojena je kablom na motor.

Pročitajte Priručnik s uputstvima za mašinu da bi prepoznali polugu ubrzanja i njene položaje, obično označene simbolima, koji odgovaraju sledećem:



CHOKE = koristiti kod pokretanja hladnog motora.



FAST = odgovara maksimalnom režimu; koristiti u toku rada.



SLOW = odgovara minimalnom režimu.

4. ŠTA TREBA ZNATI

Motor je uređaj čiji su učinak, pravilnost rada i trajnost uslovljeni brojnim faktorima, neki od njih su spoljni a neki usko povezanim s kvalitetom proizvoda koje upotrebljavate i redovnošću održavanja.

Slede nekoliko dodatnih informacija koje će vam omogućiti svesniju upotrebu vašeg motora.

4.1 USLOVI ŽIVOTNE OKOLINE

Na rad četverotaktnog endotermičnog motora utiču:

a) Temperature:

- Kod rada na niskim temperaturama može doći do poteškoća prilikom pokretanja hladnog motora.
- Kod rada na vrlo visokim temperaturama može doći do poteškoća prilikom pokretanja zagrejanog motora, zbog isparavanja goriva u karburatoru ili u pumpi.
- U svakom slučaju treba prilagoditi vrstu ulja temperaturi na kojoj se koristi.

b) Nadmorska visina:

- Maksimalna snaga endotermičnog motora progresivno se smanjuje kako se povećava nadmorska visina.
- Kod znatnog povećanja nadmorske visine, potrebno je smanjiti opterećenje mašine izbjegavajući vrlo teške radove.

4.2 GORIVO

Dobar kvalitet goriva od bitnog je značaja za pravilan rad motora.

Gorivo mora da ima sledeće rekvizite:

- a) Morate koristiti čist, svež i bezolovni benzin, s najmanje 90 oktana;
- b) Nemojte koristiti gorivo s procentom etanola većim od 10%;
- c) Nemojte dodavati ulje;
- d) Da biste zaštitili sistem karburacije od stvaranja smolastih naslaga, dodajte stabilizator goriva.

Upotreba nedozvoljenih goriva oštećuje delove motora, a ova vrsta oštećenja nije pokrivena garancijom.

4.3 ULJE

Koristiti uvek ulja dobrog kvaliteta, birajući gradaciju u zavisnosti od temperature na kojoj ćete koristiti.

- a) Koristiti samo deterđžentsko ulje kvaliteta koji nije niži od SF-SG.
- b) Odabrati gradaciju viskoziteta SAE prema sledećoj tablici:

- od 5 do 35 °C = SAE 30
- od -15 do +35 °C = 10W-30 (Multigrado)

- c) Upotrebom multigradnog ulja podrazumeva se veći potrošak u vrućim periodima, stoga mu treba češće proveravati nivo.
- d) Nemojte mešati ulja različitih marki i svojstava.
- e) Upotreba ulja SAE 30 na temperaturama nižim od +5°C može izazvati štete na motoru zbog neprikladnog podmazivanja.
- f) Nemojte nalivati preko nivoa «MAX» (vidi 5.1.1); prelaženje tog niva može izazvati:
 - dim na odvodu;
 - prljanje svećice ili vazdušnog filtra sa teškoćom prilikom pokretanja.

4.4 VAZDUŠNI FILTAR

Delotvornost vazdušnog filtra je odlučujuća da bi se izbeglo usisavanja otpadaka ili sitne prašine od strane motora, i time umanjio njegov radni učinak i vek trajanja.

- a) Održavati uložak filtra čist od otpadaka i uvek besprekorno delotvoran (vidi 6.5).
- b) Ako je potrebno, zameni uložak filtra s originalnim; nekompatibilni uložci filtra mogu narušiti delotvornost i vek trajanja motora.
- c) Uložak filtra mora biti pravilno montiran pre pokretanja motora.

4.5 SVEĆICA

Svećice za endotermične motore nisu sve jednake!

- a) Koristite jedino svećice naznačenog tipa, koje imaju tačnu termičku gradaciju.
- b) Obratiti pažnju na dužinu žice; žica veće dužine nepopravljivo će oštetiti motor.
- c) Proveriti jesu li elektrode čiste i na ispravnoj udaljenosti (vidi 6.6).

5. PRAVILA KORIŠĆENJA

5.1 PRE SVAKE UPOTREBE

Pre svake upotrebe motora dobro je obaviti niz provera, kako bi se osigurala pravilnost rada.

5.1.1 Kontrola nivoa ulja

Kod odabira tipa ulja koje ćete koristiti, pridržavajte se uputstva danih u tome posvećenom poglavlju (vidi 8.1).

- a) Smestiti mašinu u vodoravan položaj.
- b) Očistiti zonu oko čepa za punjenje.
- c) Odviti čep (1), očistiti vrh šipke za ocrtavanje nivoa (2), a zatim ga umetnuti naslanjajući čep na otvor, prema crtežu, ali ga ne zaviti do kraja.
- d) Ponovno izvući čep sa šipkom i proveriti nivo ulja koja mora biti između dve oznake «MIN» i «MAX».
- e) Ako je potrebno, doliti ulje istog tipa, sve do nivoa «MAX», pazeći da se ulje ne prolje izvan otvora za punjenje.
- f) Ponovo zaviti do kraja čep (1) i očistiti svaki trag eventualno prosutog ulja.

5.1.2 Kontrola vazdušnog filtra

Delotvornost vazdušnog filtra neophodan je uslov za pravilan rad motora; ne pokretati motor ako nedostaje uložak filtra ili ako je slomljen.

- a) Očistiti zonu oko poklopca (1) filtra.
- b) Skinuti poklopac (1) odvijanjem dve okruglaste ručke (2 - TRE0701 - TRE0801), ili otkačivši jezičke (2a - TRE0702).
- c) Proveriti stanje uložka filtra (3), koji mora biti celovit, čist i besprekorno delotvoran; u protivnom, postarati se za njegovo održavanje ili zamenu (vidi 6.5).
- d) Ponovo namontirati poklopac (1).

5.1.3 Punjenje goriva

VAŽNO

Izbegavati prolivanje goriva na plastične delove motora ili na mašinu kako ih nebi oštetili, i odmah očistiti svaki ostatak eventualno prolivenog goriva. Garancija ne pokriva štete na plastičnim delovima prouzrokovane gorivom.

Svojstva goriva navedena su u specifičnom poglavlju (vidi 4.2 i 8.1).

Punjenje goriva mora se obavljati kad je motor hladan, na osnovu uputstva predviđenih u Priručniku za Upotrebu mašine.

5.1.4 Poklopac svećice

Čvrsto spojite kapicu (1) kabla na svećicu (2), uverivši se da u unutrašnjosti same kapice ili na završetku svećice nema tragova prljavštine.

5.2 POKRETANJE MOTORA (kada je hladan)

Pokretanje motora mora se obaviti po postupku navedenom u Priručniku s uputstvima za mašinu, imajući uvek na umu da isključite svaki uređaj (ako je predviđen) u stanju da izazove pokretanje mašine ili da zaustavi motor.

- a) Pomerite polugu ubrzivača u položaj «CHOKE».
- b) Pokrenuti ključ za uključivanje kako je prikazano u Priručniku za Upotrebu mašine.

Posle nekoliko sekundi, polugu ubrzivača postepeno pomeriti iz položaja «CHOKE» u položaj «FAST» ili «SLOW».

5.3 POKRETANJE MOTORA (kada je topao)

- a) Pratiti celokupnu proceduru navedenu za pokretanje hladnog motora, s ubrzivačem u položaju «FAST».

5.4 KORIŠĆENJE MOTORA TOKOM RADA

Za usavršavanje korisnog rada i učinka motora, potrebno ga je koristiti s maksimalnim brojem obrtaja, stavljajući polugu ubrzivača u položaj «FAST».



PAŽNJA!

Držati ruke daleko od prigušivača odvoda i okolnih zona koje mogu dostići visoku temperaturu. Dok je motor u radu, nemojte približavati lepršavu odjeću (kravate, marame, itd.) ili kosu gornjem delu motora.

VAŽNO

Nemojte raditi na nagibima većim od 20° da ne bi ugrozili pravilan rad motora.

5.5 ZAUSTAVLJANJE MOTORA TOKOM RADA

- a) Pomeriti ubrzivač u položaj «SLOW».
- b) Ostavite motor da radi s minimalnim brojem obrtaja najmanje 15-20 sekundi.
- c) Zaustavite motor po postupku navedenom u Priručniku s uputstvima za mašinu.

5.6 ZAUSTAVLJANJE MOTORA NA KRAJU RADA

- a) Pomeriti ubrzivač u položaj «SLOW».
- b) Ostavite motor da radi s minimalnim brojem obrtaja najmanje 15-20 sekundi.
- c) Zaustavite motor po postupku navedenom u Priručniku s uputstvima za mašinu.
- e) Kad je motor ohlađen, skinuti kapicu (1) sa svećice i izvući ključ za paljenje (ako je predviđen).
- e) Odstraniti sve naslage otpadaka s motora, a posebno u predelu prigušivača odvoda, kako bi smanjili opasnost od požara.

5.7 ČIŠĆENJE I GARAŽIRANJE

- Nemojte koristiti mlazove vode ili prskalice pod pritiskom za čišćenje spoljnih delova motora.
- Poželjno je koristiti pištolj s kompresorom (maks. 6 bara), izbegavajući da otpadci i sitna prašina dospiju u unutrašnjost.
- Odložiti mašinu (i motor) na suvo mesto, zaštićenu od vremenskih nepogoda i dovoljno proluftrirano.

5.8 DUŽE NEKORIŠTENJE (više od 30 dana)

Ako predviđate duži period nekorisćenja motora (na primer, na kraju sezone), trebate preduzeti nekoliko mera predostrožnosti kako bi poboljšali njegovo buduće stavljanje u rad.

- Da bi sprečili stvaranje naslaga u rezervoaru za gorivo, ispraznite ga tako što ćete odvit poklopac (1) karburatora i izliti gorivo iz njega u odgovarajuću kantu. Po završetku ove operacije, ne zaboravite da ponovo čvrsto navijete poklopac (1) sve do kraja.
- Odstraniti svećicu i naliti u njeno sedište otprilike 3 cl čistog motornog ulja, a zatim, držeći sedište zatvoreno pomoću krpe, na kratko pokreniti starter kako bi motor napravio nekoliko obrtaja i ulje se rasporedilo po unutrašnjoj površini cilindra. Na kraju, ponovo vratiti svećicu na svoje mesto ali ne povezivati kapicu kabla.

6. ODRŽAVANJE

PAŽNJA! *Svaki pokušaj modifikovanja sistema za kontrolu emisija može da podigne nivo emisija van zakonskih granica. U tu definiciju spadaju uklanjanje ili izmena delova, kao što su usisni sistem, jedinica za napajanje i jedinica za pražnjenje.*

6.1 PREPORUKE ZA SIGURNOST

PAŽNJA! *Skinuti poklopac svećice i pročitati uputstvo pre nego što se izvrši bilo koja intervencija čišćenja, održavanja ili popravke. Obući odgovarajuću odeću i radne rukavice u svim situacijama koje mogu biti opasne po ruke. Nemojte vršiti intervencije čišćenja ili popravki ako ne posedujete potreban alat i tehničko znanje.*

VAŽNO *Ne bacajte u životnu okolinu istrošeno ulje, gorivo ili bilo koji drugi proizvod koji zagađuje.*

6.2 PROGRAM ZA ODRŽAVANJE

Pratiti program za održavanje prikazan u tablici, poštujući redosled rokova.

VAŽNO *Vlasnik mašine je odgovoran za obavljanje održavanja opisanih u tabeli u nastavku.*

VAŽNO *Češće obavljajte čišćenje u posebno teškim uslovima rada ili u slučaju kada su prisutne čestice u vazduhu.*

NAPOMENA *Filteri se čiste/menjaju češće ako mašina radi na veoma prašnjavom terenu.*

Operacija	Posle prvih 5 časova	Svakih 5 časova ili posle svakog korišćenja	Svakih 50 časova ili na kraju sezone	Svakih 100 časova
Kontrola nivoa ulja (vidi 5.1.1)	-	✓	-	-
Zamena ulja ¹⁾ (vidi 6.3)	✓	-	✓	-
Čišćenje prigušivača i motora (vidi 6.4)	-	✓	-	-
Kontrola i čišćenje vazdušnog filtra ²⁾ (vidi 6.5)	-	✓	-	-
Zamena vazdušnog filtra (vidi 6.5)	-	-	✓	-
Kontrola svećice (vidi 6.6)	-	-	✓	-
Zamena svećice (vidi 6.6)	-	-	-	✓
Kontrola filtra za benzin ³⁾	-	-	-	✓

¹⁾ Zameniti ulje svakih 25 časova ako motor radi u punom teretu ili sa visokim temperaturama.

²⁾ Češće očistiti vazdušni filter ako mašina radi na prašnjavim radnim površinama.

³⁾ Izvršiti u specijalizovanom servisu.

6.3 ZAMENA ULJA

Kod odabira tipa ulja koje ćete koristiti, pridržavajte se uputstva danih u tome posvećenom poglavlju (vidi 8.1).

PAŽNJA! *Pražnjenje ulja mora se obaviti dok je motor vruć, pazeći da se ne dotiču zagrejani delovi motora ili izvađeno ulje.*

Izuzev drugačijih upustava, sadržanih u Priručniku za Upotrebu mašine, za pražnjenje ulja potrebno je:

- a) Smestiti mašinu u vodoravan položaj.
- b) Očistiti zonu oko čepa za punjenje i odviti čep sa šipkom (1).
- c) Pripremiti prikladnu kantu u koju ćete skupiti ulje i odviti čep za pražnjenje (2).
- d) Vratiti čep za pražnjenje na svoje mesto (2) uvereni da je pravilno postavljena zaptivka i navite ga do kraja.
- e) Doliti novo ulje (vidi 5.1.1).
- f) Proveriti na šipki (3) je li nivo ulja dostigao oznaku «MAX».
- g) Vratiti čep (1) i očistiti svaki trag eventualno prosutog ulja.

NAPOMENA

Maksimalna količina ulja u motoru je 1,2 litara. Doliti postepeno dodajući male količine ulja, proveravajući svaki put dostigli nivo, da nebi prešli oznaku «MAX» na šipki.

6.4 ČIŠĆENJE PRIGUŠIVAČA I MOTORA

Čišćenje prigušivača mora se vršiti kad je motor hladan.

- a) Posredstvom mlaza komprimiranog vazduha, uklonite s prigušivača i njegove zaštite svaki otpadak ili prljavštine koji bi mogli izazvati požar.
- b) Paziti da otvori za dovod vazduha za hlađenje (1) nisu začepljeni.
- c) Plastične delove predite spužvom (2) natopljenom u vodi i deterdžentu.

6.5 ODRŽAVANJE VAZDUŠNOG FILTRA

- a) Očistiti zonu oko poklopca (1) filtera.
- b) Skinuti poklopac (1) odvijanjem dve okruglaste ručke (2 - TRE0701 - TRE0801), ili otkačivši jezičke (2a - TRE0702).
- c) Izvaditi uložak filtera (3a + 3b).
- d) Izvadite pred-filter (3b) iz umetka (3a).
- e) Udarite umetak (3a) po čvrstoj površini i prođuvati kompresorom sa unutrašnje strane da bi odstranili prašinu i otpadke.
- f) Operite spužvasti pred-filter (3b) u vodi i deterdžentu i osušite ga na vetru.

VAŽNO

Za čišćenje umetka ne koristiti vodu, benzin, deterdžente ili druga sredstva.

VAŽNO

Spužvasti pred-filter (3b) NE SME se podmazivati.

- g) Očistite unutrašnjost sedišta (4) filtera od prašine i otpadaka, pobrinuvši se da oni ne dospiju u motor tako što ste usisni otvor zatvorili krpom (5).
- h) Izvadite krpom (5), namestite uložak filtera (3b + 3a) u njegovo sedište, a zatim zatvorite poklopac (1).

6.6 KONTROLA I ODRŽAVANJE SVEĆICE

- a) Skinuti svećicu (1) pomoću cevastog ključa (2).
- b) Očistiti elektrode (3) metalnom četkom uklanjajući moguće ugljenisane naslage.
- c) Meračem debljine (4) proveriti ispravnu udaljenost između elektroda (0,6 - 0,8 mm).
- d) Ponovno namontirati svećicu (1) i zategnuti do kraja cevastim ključem (2).

Zameniti svećicu ako su elektrode pregorele, odnosno ako je porculan razbijen ili napuknut.



PAŽNJA!

Opasnost od požara! Nemojte vršiti pregled uređaja za paljenje ako svećica nije navijena u svom sedištu.

VAŽNO

Koristiti samo svećice naznačenog tipa (vidi 8.1).

7. PROBLEMI I REŠENJA

NEPOGODNOST	MOGUĆI UZROK	REŠENJE
a) Teškoća za pokretanje	- Nedostaje gorivo	- Proveriti i doliti (vidi 5.1.3)
	- Staro gorivo ili talog u rezervoaru	- Isprazniti rezervoar i naliti sveže gorivo
	- Nepravilan postupak pokretanja	- Obaviti ispravno pokretanje (vidi 5.2)
	- Svećica nije povezana	- Proveriti je li kapica dobro nataknuta na svećicu (vidi 5.1.4)
	- Svećica je vlažna ili elektrode svećice su prljave ili nesrazmerna udaljenost	- Proveriti (vidi 6.6)
	- Vazdušni filter začepljen	- Proveriti i očistiti (vidi 6.5)
	- Ulje ne odgovara godišnjem dobu	- Zameniti prikladnim uljem (vidi 6.3)
	- Isparavanje goriva u karburatoru (vapor lock) usled visoke temperature	- Pričekajti nekoliko minuta pa ponovo pokušajte pokretanja (vidi 5.3)
	- Problemi pri karburaciji	- Obratiti se ovlašćenom servisnom centru
	- Problemi kod paljenja	- Obratiti se ovlašćenom servisnom centru
b) Nepravilan rad	- Elektrode svećice su prljave ili nesrazmerna udaljenost	- Proveriti (vidi 6.6)
	- Kapica svećice je loše nameštena	- Proveriti je li kapica stabilno nameštena (vidi 5.1.4)
	- Vazdušni filter začepljen	- Proveriti i očistiti (vidi 6.5)
	- Komanda ubrzivača je u položaju «CHOKE»	- Staviti komandu u položaj «FAST»
	- Problemi pri karburaciji	- Obratiti se ovlašćenom servisnom centru
	- Problemi kod paljenja	- Obratiti se ovlašćenom servisnom centru
c) Gubitak snage u toku rada	- Vazdušni filter začepljen	- Proveriti i očistiti (vidi 6.5)
	- Problemi pri karburaciji	- Obratiti se ovlašćenom servisnom centru

8. TEHNIČKI PODACI

8.1 REKAPITULACIJA SNABDEVANJA I REZERVNIH DELOVA ZA KORIŠĆENJE

Gorivo	Benzin bezolovni (zeleni) – najmanje 90 oktana
Motorno ulje: od 5 do 35 °C	SAE 30
od 5 do +35 °C	10W-30
Sadržaj kupe	1,2 litara
Svećica tipa	QC12YC / RC12YC (Champion) ili jednako vredan
Udaljenost između elektroda	0,6 - 0,8 mm
CO ₂	773,41 g/kWh

INNEHÅLLSFÖRTECKNING

1. Allmänna informationer	1
2. Säkerhetsföreskrifter	1
3. Komponenter och kontroller	2
4. Viktigt att veta	2
5. Användarregler	3
6. Underhåll	5
7. Problem och åtgärder	7
8. Tekniska specifikationer	8

1. ALLMÄNNA INFORMATIONER

1.1 VARNINGAR OCH ANMÄRKNINGAR

I manualens text finns det avsnitt med speciellt viktig information gällande säkerheten eller funktionen, vilka har markerats på olika sätt enligt följande kriterium:

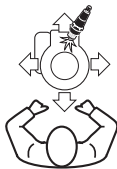
ANMÄRKNING eller VIKTIGT

Ger preciseringar eller ytterligare förklaringar gällande ovanstående text för att undvika skador på motorn eller övriga skador.

⚠ VARNING! *Försummelse kan medföra skador på egen eller annan person.*

⚠ FARA! *Försummelse innebär risk för allvarlig åverkan, med dödlig fara, på egen eller annan person.*

ANMÄRKNING *Indikationerna "fram", "bak", "höger" och "vänster" utgår ifrån motorn med tändstiftet framåt i förhållande till iakttagaren.*



Motsvarigheten mellan referenserna i texten och respektiva figur (som finns på omslagets två baksidor) anges av siffran framför avsnittets titel.

1.2 SÄKERHETSSYMBOLER

Din motor måste användas med försiktighet. För detta syfte har piktogram placerats på motorn vilka påminner om försiktighetsåtgärderna. Deras betydelse förklaras nedan.

Det rekommenderas även att du noggrant läser igenom säkerhetsföreskrifterna i motsvarande kapitel i denna manual.



Varning! - Läs igenom instruktionerna innan motorn används.



Varning! - Bensinen är brandfarlig. Låt motorn kallna under minst 2 minuter innan påfyllning.



Varning! - Motorerna avger kolmonoxid. Starta INTE motorn inomhus.

2. ALLMÄNNA SÄKERHETSFÖRESKRIFTER

(Ska noggrant iakttagas)

A) BRUKSANVISNING

- 1) Läs noggrant igenom instruktionerna i denna manual samt instruktionerna för maskinen på vilken denna motorn monterats. Lär dig att snabbt stänga av motorn.
- 2) Låt aldrig maskinen användas av barn eller av personer som inte har nödvändig kännedom om instruktionerna.
- 3) Använd aldrig motorn i närheten av personer, och då speciellt barn eller djur.
- 4) Kom ihåg att operatören eller användaren ansvarar för oförutsedda olyckor som kan uppstå på andra personer eller deras egen-

dom.

B) FÖRBEREDELSE

- 1) Bär inte vida kläder, kedjor, smycken eller andra föremål som kan fastna. Sätt upp långt hår och håll dig på säkert avstånd vid start.
- 2) Stäng av motorn och låt den kylas ner innan tanklocket tas av.
- 3) UPPMÄRKSAMMA: FARA! Bensinen är mycket brandfarlig.
 - förvara bränslet i därtill avsedd behållare;
 - använd en tratt för att fylla på bränslet, gör detta utomhus och avstå från att röka under arbetet samt var gång man hanterar bränslet;
 - fyll på innan motorn startas; fyll inte på med bränsle eller ta bort tanklocket när

4.1 MILJÖVILLKOR

Funktionen hos en 4-taktsmotor påverkas av:

a) Temperatur:

- Svårigheter vid kallstart kan uppstå vid drift i låga temperaturer.
- Vid arbete vid mycket höga temperaturer så kan det vara svårt med varmstart på grund av förångning av bränslet i behållaren för bränslet eller i pumpen.
- I samtliga fall måste oljans typ anpassas till driftstemperaturerna.

b) Altitud:

- Den maximala effekten för en förbränningsmotor minskas progressivt då höjden över havet ökar.
- Då altituden ökas betydligt måste belastningen på maskinen minskas för att undvika allvarliga skador.

4.2 BRÄNSLE

En bra kvalitet på bränslet är absolut nödvändig för att motorn ska fungera korrekt.

Bränslet ska uppfylla följande krav:

- a) Använd ren, ny och blyfri bensin på minst 90 oktan;
- b) Använd inte bränsle med en etanolhalt som överstiger 10 %;
- c) Lägg inte till olja;
- d) Fyll på en bränslestabilisator för att förhindra att hartsbeläggningar bildas i bränslesystemet.

Användningen av otillåtna bränslen skadar motorns komponenter och ingår inte i garanti-villkoren.

4.3 OLJA

Använd alltid olja av korrekt kvalitet genom att välja graden i förhållanden till driftstemperaturen.

- a) Använd endast rengöringsolja med kvalitet som inte får vara under SF-SG.
- b) Välj viskositetsgraden SAE enligt den följande tabellen:

- från 5 till 35 °C	=	SAE 30
- från -15 till + 35 °C	=	10W-30 (multigrade)
- c) En användning av multigradeolja kan öka förbrukningen under varma årstider och därför ska nivån kontrolleras oftare.
- e) Blanda inte oljor av olika märken och egenskaper.
- d) En användning av oljan SAE 30 med temperatur som är under +5°C kan orsaka skador på

- motorn på grund av olämplig smörjning.
- f) Fyll inte på utöver nivån «MAX» (se 5.1.1). En för hög nivå kan orsaka:
 - rökbildning i utloppet;
 - nedsmutsning av tändstiftet eller luftfiltret vilket medför svårigheter vid start.

4.4 LUFTFILTER

Luftfiltrets effektivitet är väsentlig för att undvika att gräsrester och damm kan sugas upp av motorn, vilket minskar dess prestanda och livslängd.

- a) Kontrollera att luftfiltret är rent och fritt från föroreningar (se 6.5).
- b) Byt ut luftfiltret vid behov. Använd alltid ett originalt luftfilter. Andra luftfilter kan skada motorn.
- c) Starta aldrig motorn utan att luftfiltret är korrekt monterat.

4.5 4.5 TÄNDSTIFT

Tändstiften för förbränningsmotorer är inte alla lika!

- a) Använd endast tändstift av angiven typ, med rätt termisk grad.
- b) Uppmärksamma gängans längd. En för lång gänga kan oåterkallerligen skada motorn.
- c) Kontrollera att tändstiftet är rent och har korrekt elektrodavstånd (se 6.6).

5. ANVÄNDARREGLER

5.1 INNAN VARJE ANVÄNDNING

Innan någon slags användning av motorn rekommenderas det att en serie kontroller utförs för att säkerställa att den fungerar korrekt.

5.1.1 Kontroll av oljenivån

Använd olja enligt anvisningarna i kapitel 8.1.

- a) Ställ maskinen plant.
- b) Gör rent runt påfyllningspluggen.
- c) Skruva loss locket (1), gör rent oljesticken (2) och sätt tillbaka den genom att stödja locket på bränsleintaget, enligt skissen utan att skruva åt den.
- d) Dra ut pluggen igen med oljesticken och kontrollera att oljenivån står mellan de två skärorna «MIN» och «MAX».
- e) Fyll vid behov på olja av samma typ, upp till nivån «MAX». Sr till att olja inte spills utanför påfyllningshålet.
- f) Skruva tillbaka pluggen (1) och torka bort olja som eventuellt spills.

5.1.2 Kontroll av luftfiltret

För att motorn skall fungera korrekt är det viktigt att luftfiltret är rent och intakt. Starta aldrig motorn om luftfiltret saknas eller om det är trasigt. Starta aldrig motorn om luftfiltret saknas eller om det är trasigt.

- Rengör området runt luftfiltrets lock (1).
- Demontera kåpan (1) genom att skruva bort de två vreden (2- TRE0701 - TRE0801) eller genom att haka loss fjädrarna (2a - TRE0702).
- Kontrollera luftfiltrets (3) tillstånd. Luftfiltret skall vara helt, rent och intakt. Vid fel, rengör eller byt (se 6.5).
- Sätt tillbaka locket (1).

5.1.3 Påfyllning av bränsle**VIKTIGT**

Se till att det inte kommer bränsle på motorns plastdelar eller på maskinen så att de inte kommer till skada och om det skulle rinna ut bränsle så torka omedelbart bort det. Garantin täcker inte skador på plastdelar som orsakats av bränslet.

Bränslets egenskaper återges i det specifika kapitlet (se 4.2 och 8.1).

Påfyllningen skall utföras då motorn är kall enligt anvisningarna i maskinens instruktionsbok.

5.1.4 Tändstiftshatt

Montera anslutningen (1) på tändstiftet (2). Kontrollera att inga föroreningar finns på eller runt omkring tändstiftet och anslutningen.

5.2 START AV MOTORN (kall motor)

Start av motorn skall ske enligt anvisningarna i maskinens bruksanvisning. Maskinens roterande delar skall vara bortkopplade då motorn startas.

- Ställ gasreglage på läget «CHOKE».
- Vrid startnyckeln enligt anvisningarna i maskinens instruktionsbok.

Efter några sekunder, för gasreglaget sakta från läget «CHOKE» till läget «FAST» eller «SLOW».

5.3 START AV MOTORN (Varm motor)

- Ställ gasreglaget på läget «FAST». Följ i övrigt proceduren för kall motor ovan.

5.4 ANVÄNDNING AV MOTORN UNDER ARBETET

För att optimera motorns kapacitet och prestanda, ska den användas på högsta varvtal genom att ställa gasreglaget på läget «FAST».

⚠ VARNING! Håll händerna på avstånd från ljuddämparen och från området runt-

omkring denna som kan nå höga temperaturer. Med motor i drift, gå inte i närheten av motorns övre del med kläder som fladdrar (slipsar, scarfar, mm.) eller med håret.

VIKTIGT

Arbeta inte i lutningar som överstiger 20° för att inte ställa motorns korrekta funktion på spel.

5.5 STÄNGA AV MOTORN EFTER AVSLUTAT ARBETE

- Ställ gasreglaget på läget «SLOW».
- Låt motorn gå på lägsta varvtal under minst 15-20 sekunder.
- Stäng av motorn enligt anvisningarna i maskinens bruksanvisning.

5.6 STÄNGA AV MOTORN EFTER LAVSLUTAT ARBETE

- Ställ gasreglaget på läget «SLOW».
- Låt motorn gå på lägsta varvtal under minst 15-20 sekunder.
- Stäng av motorn enligt anvisningarna i maskinens bruksanvisning.
- Utför följande då motorn kallnat; koppla bort anslutningen (1) från tändstiftet och tag ur startnyckeln om sådan finns på maskinen.
- Rengör motorn från föroreningar såsom gräs- och lövrest. För att minska brandrisken, rengör ljuddämparen och området runt denna extra omsorgsfullt.

5.7 RENGÖ RING OCH FÖRVARING

- Använd aldrig vatten eller högtryckstvätt vid rengöring av motorns externa delar.
- Använd helst en tryckluftspistol (max 6 bar) och se till att inga rester och damm kan tränga in i de inre delarna.
- Ställ maskinen (och motorn) på en torr, skyddad och väl ventilerad plats.

5.8 LÄNGRE STILLASTÅENDE (över 30 dagar)

Då motorn inte skall användas under en längre tid, t.ex. efter avslutad säsong, skall följande åtgärder utföras. Åtgärderna underlättar start då den ska tas i bruk igen.

- För att undvika att beläggningar skapas invändigt, töm bränsletanken genom att skruva loss pluggen (1) på bränsletanken och samla upp bränslet i en lämplig behållare. Efter denna arbetsuppgift, sätt tillbaka pluggen (1) och dra åt den.
- Demontera tändstiftet och håll ca 3 cl motorolja i tändstiftshålet. Håll för tändstiftshålet med en tygrasa e.d. och dra runt motorn några varv så att oljan sprids inuti cylindern. Återmontera därefter tändstiftet, men inte tändstiftsanslutningen.

6. UNDERHÅLL

⚠ VARNING! *Alla försök att mixtra med utsläppskontrollsystemet kan öka utsläppsnivåerna över de lagstadgade gränsvärdena. Denna definition inkluderar borttagning av eller ändringar på delar som insugssystemet, bränslesystemet och avgassystemet.*

6.1 REKOMMENDATIONER

⚠ VARNING! *Koppla bort tändstiftsanslutningen och läs instruktionerna innan ni genomför något som helst ingrepp för rengöring, underhåll eller reparation. Bär lämpliga arbetskläder och handskar i alla situationer med risk för händerna. Utför inga underhåll eller reparationer utan nödvändiga utrustningar och tekniska kunskaper.*

VIKTIGT

Häll aldrig ut använd olja, bränsle eller andra miljöskadliga produkter i naturen.

6.2 UNDERHÅLLSPROGRAM

Utför underhållsåtgärderna enligt tabellen nedan. Utför åtgärderna vid det som inträffar först av uppnådd drifttid eller förfluten kalendertid.

VIKTIGT

Det ligger på ägarens ansvar att utföra de maskinunderhållsåtgärder som beskrivs i tabellen nedan.

VIKTIGT

Rengör oftare vid särskilt påfrestande arbetsförhållanden eller om det finns smuts i luften.

ANMARKNING

Filtren ska rengöras / bytas ut oftare om maskinen arbetar på mycket dammig mark.

Åtgärd	Efter de första 5 timmarna	Var 5e timma eller efter varje användning	Var 50e timma eller vid säsongsslut	Var 100e timma
Kontroll av oljenivån (se 5.1.1)	-	✓	-	-
Byte av olja ¹⁾ (se 6.3)	✓	-	✓	-
Rengöring av ljuddämparen och motorn (se 6.4)	-	✓	-	-
Kontroll och rengöring av luftfiltret ²⁾ (se 6.5)	-	✓	-	-
Byte av luftfiltret (se 6.5)	-	-	✓	-
Kontroll av tändstiftet (se 6.6)	-	-	✓	-
Byte av tändstiftet (se 6.6)	-	-	-	✓
Kontroll av bensinfiltret ³⁾	-	-	-	✓

¹⁾ Byt oljan var 25e timma om motorn arbetar på full belastning eller i höga temperaturer.

²⁾ Gör rent luftfiltret oftare om maskinen arbetar i dammiga områden.

³⁾ Ska utföras av ett specialiserat center.

6.3 BYTE AV OLJAN

Använd olja enligt anvisningarna i kapitel 8.1.

⚠ VARNING! *Töm oljan med varm motor och se till att du inte vidrör motorns varma delar eller den tömda oljan.*

För att tömma olja, förutom andra instruktioner som finns i maskinens instruktionsbok, gör så här:

- Ställ maskinen plant.
- Gör rent runt påfyllningspluggen och skruva loss pluggen med mätsticken (1).
- Ställ en lämplig behållare under avtappningspluggen (2) och skruva bort pluggen så att oljan rinner ut.
- Kontrollera att packningen på avtappningspluggen (2) är intakt och montera tillbaka plugg med packning.
- Fyll på ny olja (se 5.1.1)
- Kontrollera att oljenivån når markeringen «MAX» på mätsticken (3).
- Stäng pluggen (1) och torka bort olja som eventuellt spillts.

ANMARKNING

Maximal oljevolym i motorn: 1,2 liter. Fyll stegvis på genom att hålla i små oljemängder. Kontrollera alla gånger att nivån uppnåtts så att markeringen «MAX» inte överstigs på oljestickan.

6.4 RENGÖRING AV LJUDDÄMPAREN OCH MOTORN

Ljuddämparen ska göras rent med kall motor.

- a) Ta bort rester eller smuts från ljuddämparen och dess skydd som kan orsaka brand. Använd tryckluft.
- b) Se till att kylluftens intag (1) inte är tilltäppta.
- c) Torka av plastdelarna med en svamp (2) som fuktats med vatten och rengöringsmedel.

6.5 UNDERHÅLL AV LUFTFILTER

- a) Rengör området runt luftfiltrets lock (1).
- b) Demontera kåpan (1) genom att skruva bort de två vreden (2 - TRE0701 - TRE0801) eller genom att haka loss fjädrarna (2a - TRE0702).
- c) Ta bort filterelementet (3a + 3b)
- d) Tag bort förfiltret (3b) från filterinsatsen (3a).
- e) Slå filterinsatsen (3a) lätt mot ett fast föremål och blås inifrån med tryckluft så att damm etc. avlägsnas.
- f) Rengör förfiltret (3b) med vatten och tvättmedel och låt det lufttorka.

VIKTIGT

Använd aldrig vatten, bensin eller annan vätska vid rengöring av filterinsatsen.

VIKTIGT

Förfiltret av skumgummi (3b) skall INTE oljas in.

- g) Täck insugningshålet med en dammfri trasa (5) e.d. så att inga föroreningar kommer in i motorn. Rengör filterutrymmet (4).
- h) Ta bort trasan (5), installera filterinsatsen eller (3b + 3a) och sätt tillbaka locket (1).

6.6 KONTROLL OCH UNDERHÅLL AV TÄNDSTIFTET

- a) Demontera tändstiftet (1) med hjälp av en tändstiftsnyckel (2).
- b) Rengör elektroderna (3) med en metallborste och avlägsna eventuella sotbildningar.
- c) Kontrollera elektrodavståndet med ett trådmått (4). Avståndet skall vara 0,6-0,8 mm.
- d) Återmontera tändstiftet (1) med hjälp av tändstiftsnyckeln (2).

Byt ut tändstiftet om elektroderna är brända eller om porslinet är trasigt eller sprucket.

⚠ VARNING! **Brandrisk! Kontrollera aldrig startanordningen utan monterat tändstift.**

VIKTIGT

Använd endast tändstiftstyp som anges (se 8.1).

7. PROBLEM OCH ÅTGÄRDER

FEL	MÖJLIG ORSAK	ÅTGÄRD	
a) Problem vid start	- Saknas bränsle	- Kontrollera och fyll på (se 5.1.3)	
	- Gammalt bränsle eller beläggningar i tanken	- Töm tanken och fyll på med nytt bränsle	
	- Fel startprocedur	- Utför starten på korrekt sätt (se 5.2)	
	- Frånkopplat tändstift	- Kontrollera att tändstiftsanslutningen är korrekt monterad (se 5.1.4)	
	- Tändstiftet är blött eller tändstiftets elektroder är smutsiga eller på olämpligt avstånd	- Kontrollera (se 6.6)	
	- Tilltäppt luftfilter	- Kontrollera och gör rent (se 6.5)	
	- Olämplig olja för årstiden	- Byt ut med lämplig olja (se 6.3)	
	- Bränslet förångas i tanken (vapor lock) på grund av höga temperaturer	- Vänta några minuter innan du försöker starta om (se 5.3)	
	- Fel i förgasaren	- Kontakta ett auktoriserat servicecenter	
	- Startproblem	- Kontakta ett auktoriserat servicecenter	
	b) Oregelbunden funktion	- Tändstiftets elektroder är smutsiga eller på olämpligt avstånd	- Kontrollera (se 6.6)
		- Tändstiftsanslutningen sitter fel	- Kontrollera att tändstiftsanslutningen sitter stabilt (se 5.1.4)
		- Tilltäppt luftfilter	- Kontrollera och gör rent (se 6.5)
- Gasreglage på läget «CHOKE»		- Ställ reglaget på läget «FAST»	
- Fel i förgasaren		- Kontakta ett auktoriserat servicecenter	
- Startproblem		- Kontakta ett auktoriserat servicecenter	
c) Effektförlust under arbetet	- Tilltäppt luftfilter	- Kontrollera och gör rent (se 6.5)	
	- Fel i förgasaren	- Kontakta ett auktoriserat servicecenter	

8. TEKNISKA SPECIFIKATIONER

8.1 SAMMANFATTNING AV TANKNINGAR OCH RESERVDELAR

Bränsle	Bensin blyfri (grön) minst 90 N.O.
Motorolja: från 5 till 35 °C	SAE 30
från -15 till +35 °C	10W-30
Oljevolym i vevhus	1,2 liter
Typ av tändstift	QC12YC / RC12YC (Champion) eller liknande
Avstånd mellan elektroderna	0,6 - 0,8 mm
CO ₂	773,41 g/kWh

Denna CO₂-mätning kommer från den provade (huvud)motorn i motortypen (motorfamiljen) och har gjorts under en fast provcykel i laboratorieförhållanden. Den innebär inte och uttrycker inte någon garanti för prestanda hos en viss motor.

İÇİNDEKİLER

1. Genel Bilgiler	1
2. Güvenlik kuralları	1
3. Komponentler ve kumandalar	2
4. Bilinmesi gerekenler	3
5. Kullanım kuralları	3
6. Bakım	5
7. Arızalar ve çözümler	7
8. Teknik veriler	7

1. GENEL BİLGİLER

1.1 DANIŞMA BİLGİLERİ

Kılavuz metninde, son derece önemli bilgiler içeren bazı paragraflar, emniyet veya çalışma amaçlarıyla, aşağıdaki kritere göre farklı şekillerde belirtilmişlerdir:

NOT

veya ÖNEMLİ

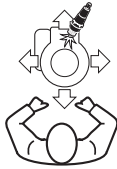
Motorda hasara yol açmamak veya motora zarar vermemek için, önceden belirtilmiş olanlara ek bilgi veya diğer unsurları sağlar.

⚠ DİKKAT! *Uyulmaması halinde kişisel yaralanma veya üçüncü şahısların yaralanması ihtimali.*

⚠ TEHLİKE! *Uyulmaması halinde, ölüm tehlikesi ile ciddi kişisel yaralanma veya üçüncü şahısların yaralanması ihtimali.*

NOT

“Ön”, “arka”, “sağ” ve “sol” olarak yapılan belirtilmeler, kendisine bakmakta olan kişiye göre buji ileri pozisyonda olarak yönlendirilmiş motora iliş-



kindir.

Metinde içerilen referanslar ile ilişkin resimler (kapının iki arkasına yerleştirilmiş) arasındaki uyum paragraf başından önceki sayı ile belirtilir.

1.2 RESİMLİ EMNİYET ŞEMALARI

Motorunuz tedbirli bir şekilde kullanılmalıdır. Bu amaçla, kullanım önlemlerini hatırlatmak amacıyla motor üzerine resimli şemalar yerleştirilmiştir. Anlamı aşağıda açıklanmıştır.

Ayrıca, işbu kitapçığın ilişkin bölümünde belirtilen emniyet kurallarını da dikkat ile okumanızı tavsiye ederiz.



Dikkat! - Motoru harekete geçirmeden önce talimatları okuyun ve uygulayın.



Dikkat! - Benzin kolay tutuşabilir. Yakıt takviyesinde bulunmadan önce, en az 2 dakika motorun soğumasını bekleyin.



Dikkat! - Motorlar karbonmonoksit salarlar. Kapalı bir alanda HAREKETE GEÇİRMEYİN.

2. GENEL GÜVENLİK KURALLARI

(Titizlikle uyulması zorunludur)

A) EĞİTİM

1) İşbu kılavuzda kapsanan talimatları ve bu motorun takılmış olduğu makineye ilişkin talimatları dikkatle okuyun. Motoru hızlı bir şekilde durdurmayı öğrenin.

2) Kullanım talimatlarını yeterli derecede bilmeyen kişilerin motoru kullanmalarına asla izin vermeyin.

3) İnsanlar, özellikle de çocuklar veya hayvanlar yakınındayken motoru asla kullanmayın.

4) Başka kişilere veya onların mallarına gele-

bilecek kazalardan ve beklenmedik olaylardan operatörün veya kullanıcının sorumlu olduğunu unutmayın.

B) HAZIRLIK İŞLEMLERİ

1) Bol giysiler, bacıklar, takılar veya sıkışması mümkün diğer nesnelere giymekten/kullanmaktan kaçının; uzun saçları toplayın ve işletmeye geçirme esnasında güvenlik mesafesini muhafaza edin.

2) Motoru kapatın ve deponun kapağını çıkarmadan önce soğumasını bekleyin.

3) **DİKKAT: TEHLİKE!** Benzin son derece parlayıcıdır.

– Yakıtı özel kaplarda muhafaza edin;

– Yakıtı bir huni kullanarak sadece açık hava-

da doldurun ve bu işlem esnasında ve yakıt ile işlem görüldüğünde sigara içmeyin;

- Motoru çalıştırmadan önce yakıt doldurun; motor çalışırken veya sıcakken yakıt ilave etmeyin veya deponun kapağını çıkarmayın;
 - Yakıt dışarı taşıdığı anda, motoru çalıştırmayın; makineyi yakıtın döküldüğü alandan uzaklaştırın ve yakıt tamamen buharlaşana ve buharlar dağılına kadar herhangi bir yangın ihtimalinin oluşmasını önleyin;
 - Deponun ve yakıt kabının kapaklarını daima takın ve sıkıca kapatın.
- 4) Arızalı susturucuları ve hasar almış ise, koruma düzenini değiştirin.

C) KULLANIM ESNASINDA

- 1) Motoru tehlikeli karbon monoksit dumanlarının birikebileceği kapalı yerlerde çalıştırmayın.
- 2) İşletme akışkanları veya diğer benzer ürünleri kullanmayın.
- 3) Motor ayarlarını değiştirmeyin ve motoru aşırı devir rejimine ulaştırmayın.
- 4) Motor deposu kapağından yakıt sızmasına sebep olacak şekilde makineyi yanal olarak ekmeyin.
- 5) Motor yeteri derecede soğuyana kadar silindir kanatlarına ve susturucu koruyucusuna dokunmayın.
- 6) Makine veya motor üzerinde kontrol, temizlik veya çalışmadan önce motoru durdurun ve buji kablosunu sökün.
- 7) Motoru bujisiz döndürmeyin.
- 8) Makineyi depo boş olarak, bir yerden diğer bir yere taşıyın.

D) BAKIM VE DEPOLAMA

- 1) Güvenlik ve verim düzeyini korumak için düzenli bir bakım temeldir.
- 2) Makineyi, deposunda yakıt bulunurken, yakıt buharlarının alev, kıvılcım veya güçlü bir ısı kaynağıyla temas edebileceği bir yere kaldırmayın.
- 3) Makineyi herhangi bir ortama yerleştirmeden önce, motoru soğumaya bırakın.
- 4) Yangın tehlikesini azaltmak için motor, egzoz susturucusu ve yakıt depolama bölgesini çim, yaprak veya aşırı gres kalıntılarından arındırın.
- 5) Deponun boşaltılması gerektiğinde, bu işlemi açık havada ve motor soğukken gerçekleştirin.
- 6) Güvenlik nedenlerinden, aşınmış veya hasar görmüş parçalar ile motoru asla kullanmayın. Parçalar değiştirilmeli ve asla onarılmamalıdır. Orijinal yedek parça kullanın. Eşdeğer kalitede olmayan parçalar, motora

hasar verebilir ve güvenlik açısından tehlikeli olabilir.

E) EMİSYONLAR

Yanma işleminde, karbon monoksit, nitrojen oksit ve hidrokarbon gibi zehirli maddeler üretilir.

Fotokimyasal duman ve güneş ışığına doğrudan maruz kalınmasıyla tepkimeye girebileceklerinden, bu maddeleri kontrol etmek önemlidir.

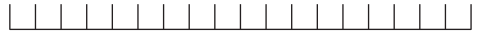
Karbon monoksit, güneş ışığına maruz kalmaya aynı şekilde tepki vermez; fakat yine de zehirli olarak kabul edilmelidir.

Makinelerimiz; yukarıda anılan maddelere yönelik emisyon azaltımı sistemleriyle donatılmıştır.

3. KOMPONENTLER VE KUMANDALAR

3.1 MOTOR KOMPONENTLERİ

1. Seviye çubuğu ile donatılmış yağ doldurma tıpası
2. Yağ tahliye tıpası
3. Hava filtresi kapağı
4. Buji başlığı
5. Motor seri numarası



Motorunuzun sicil numarasını buraya yazın

3.2 GAZ KUMANDASI

Makineye monte edilmiş olan gaz kumandası (normalde kollu) bir kablo aracılığı ile motora bağlıdır.

Normalde aşağıda belirtilenlere karşılık gelen semboller ile işaretlenmiş gaz kolunu ve ilişkin pozisyonlarını belirlemek için Makine Kullanım Kılavuzu'na bakın.



CHOKE = soğuk marş için kullanılır.



FAST = maksimum rejime karşılık gelir; çalışma esnasında kullanılır.



SLOW = minimum rejime karşılık gelir.

4. BİLİNMESİ GEREKENLER

Motor; verimi, işleme düzenliliği ve ömrü, çok sayıda faktöre bağlı olan bir cihazdır; bu faktörlerin bazılarını dış etkenler oluşturur, bazıları ise direkt olarak kullanılan ürün kalitesine ve bakımın düzenli şekilde gerçekleştirilmesine bağlıdır.

Aşağıda, motorunuzu daha bilinçli şekilde kullanmanızı sağlayacak bazı ilave bilgiler yer almaktadır.

4.1 ORTAM ŞARTLARI

Dört zamanlı bir endotermik motorun işleminde aşağıda belirtilenler etkiler:

a) Sıcaklık:

- Alçak sıcaklıklarda çalışıldığında, soğuk marş esnasında zorluk ile karşılaşılabilir.
- Çok yüksek sıcaklıklarda çalışıldığında, karbüratör haznesinde veya pompada yakıt buharlaşmasından kaynaklanan sıcak marş zorlukları ile karşılaşılması mümkündür.
- Her halükarda yağ tipinin kullanım sıcaklıklarına uyarlanması gerekir.

b) Yükselti:

- Endotermik bir motorun maksimum gücü, deniz seviyesi üzerinde yükselti artışına orantılı olarak yavaş yavaş azalır.
- Yükselti dikkate alınarak şekilde arttığında, özellikle ağır işlerden kaçınarak, makine üzerindeki yükün azaltılması gerekir.

4.2 YAKIT

Yakıtın kalitesinin iyi olması, motorun doğru çalışması açısından temel unsurlardan biridir.

Yakıt aşağıdaki gerekliliklere uygun olmalıdır:

- a) Temiz, taze ve kurşunsuz, en az 90 oktan benzin kullanın;
- b) Etanol yüzdesi %10'un üzerinde olan yakıtları kullanmayın;
- c) Yağ eklemeyin;
- d) Yakıt sistemini reçineli tortusu oluşumuna karşı korumak için, yakıt dengeleyici ekleyin.

İzlen verilmeyen yakıtların kullanılması motor bileşenlerine zarar verir ve garanti kapsamına girmez.

4.3 YAĞ

Daima iyi kaliteli yağ kullanın ve gradasyonu, kullanım sıcaklığına göre seçin.

- a) Sadece SF-SG'den daha alçak olmayan kalitede temizleyici yağ kullanın.
- b) SAE vizkozite derecesini aşağıdaki tabloya göre seçin:

- 5 ile 35 °C arası	= SAE 30
- -15 ile +35 °C arası	= 10W-30 (Multigrade)

- c) Multigrade yağ kullanımı sıcak dönemlerde daha fazla tüketime sebep olabilir, bu bağlamda seviyenin daha sık kontrol edilmesi gerekir.
- d) Farklı marka ve özelliklerdeki yağları aralarında karıştırmayın.
- e) SAE 30 yağının +5°C altındaki sıcaklıklarda kullanımı, yağlamanın uygun olmaması sebebi motora hasar verebilir.
- f) «MAX» seviyesi ötesinde doldurmayın (bak. 5.1.1); aşırı seviye aşağıdakilere neden olabilir:
 - egzoz dumanı;
 - buji veya hava filtresinin kirlenmesi ve buna bağlı olarak marş zorluğu.

4.4 HAVA FİLTRESİ

Motorun performansının azalmasına ve ömrünün kılmasına sebep olan artıkların ve toz zerreçiklerinin motor tarafından emilmesini önlemek için hava filtresinin etkinliği çok önemlidir.

- a) Filtre ünitesini artıklardan arındırılmış ve her zaman mükemmel etkinlik içinde muhafaza edin (bkz. 6.5).
- b) Gerekli ise, filtre ünitesini orijinal bir yedek parça ile değiştirin; uyumlu olmayan filtre elemanları motorun performansını ve ömrünü tehlikeye atabilirler.
- c) Motoru, doğru olarak monte edilmiş filtre ünitesi olmadan asla harekete geçirmeyin.

4.5 BUJİ

Endotermik motorlar için bütün bujiler aynı değildir!

- a) Sadece belirtilen tipte, doğru termik gradasyona sahip bujileri kullanın.
- b) Diş uzunluğuna dikkat edin; daha uzun bir diş, motoru telafi edilemez şekilde hasara uğratar.
- c) Elektrotlar arasındaki doğru mesafeyi ve temizliği kontrol edin (bak. 6.6).

5. KULLANIM KURALLARI

5.1 HER KULLANIM ÖNCESİ

Her kullanım öncesinde motorun, bunun işleme düzgünlüğünü garanti edecek bir dizi kontrolden geçirilmesi tavsiye edilir.

5.1.1 Yağ seviyesi kontrolü

Kullanılacak yağ tipine ilişkin olarak spesifik bölümde belirtilenlere uygun davranılmalıdır (bak. 8.1).

- a) Makineyi düzlem üzerine yerleştirin.
- b) Doldurma tapası etrafındaki bölgeyi temizleyin.

- c) Kapağı (1) çözün, ufak seviye çubuğunun (2) ucunu temizleyin ve kapağı ağız üzerine yaslayarak, gösterildiği gibi vidalamadan yerleştirin.
- d) Ufak çubuklu kapağı yeniden çıkartın ve iki «MIN» ve «MAX» çentici arasında olması gereken yağ seviyesini kontrol edin.
- e) Gerekli olması halinde «MAX» seviyesine ulaşana kadar aynı tip yağ ile doldurun, yağın doldurma deliğinden dışarı sızmasına dikkat gösterin.
- f) Kapağı (1) sonuna kadar vidalayın ve dökülmüş olan olası her yağ izini temizleyin.

5.1.2 Hava filtresi kontrolü

Hava filtresinin etkinliği motorun doğru işlemesi için elzem bir şarttır; filtre ünitesi yok ise veya kırılmış ise, motoru harekete geçirmeyin.

- a) Filtre kapağının (1) etrafındaki bölgeyi temizleyin.
- b) İki topuzu çözerek (2 - TRE0701 - TRE0801) veya dilleri açarak (2a - TRE0702) kapağı (1) çıkarın.
- c) Saplama, temiz ve mükemmel etkinlik içinde olması gereken filtre ünitesinin (3) durumunu kontrol edin; aksi durumda bunun bakımını veya değiştirilmesini gerçekleştirin (bak. 6.5).
- d) Kapağı (1) yeniden takın.

5.1.3 Yakıt ikmali

ONEMLİ

Motorun veya makinenin plastik kısımları üzerine, bunların hasar görmesini önlemek için yakıt dökmekten kaçının ve olası olarak dökülmüş olması halinde her türlü yakıt izini anında temizleyin. Garanti, plastik kısımlarda yakıtın sebep olduğu hasarları kapsamaz.

Yakıt özellikleri özel bölümde belirtilmiştir (bakın 4.2 ve 8.1).

Yakıt ikmali, makine Kullanım Bilgileri Kılavuzunda verilmiş bilgilere göre motor soğuk iken yapılmalıdır.

5.1.4 Buji başlığı

Başlık içinde ve buji terminalinde kir izleri olmadıktan emin olarak kablo başlığını (1) bujiye (2) saplama şeklinde bağlayın.

5.2 MOTORU ÇALIŞTIRMA (soğuk)

Motorun çalıştırılması makinenin Kullanım Kılavuzunda belirtilen yöntemlere göre gerçekleştirilmelidir ve daima makinenin ılerlemesine veya motorun stop etmesine sebep olabilecek her aygıtın (öngörölmüş ise) önceden çözülmüş olması gerekir.

- a) Gaz kolunu «CHOKE» pozisyonuna getirin.
- b) Makine Kullanım Kılavuzunda belirtilmiş olduğu gibi çalıştırma anahtarını işletin.

Birkaç saniye sonra, gaz kolunu kademeli olarak «CHOKE» pozisyonundan «FAST» veya «SLOW» pozisyonuna getirin.

5.3 MOTORU ÇALIŞTIRMA (sıcak)

-) Gaz kolu «FAST» pozisyonunda olarak, soğuk marş için belirtilen tüm prosedürü uygulayın.

5.4 ÇALIŞMA ESNASINDA MOTORUN KULLANIMI

Motor verim ve performansını optimize etmek için, gaz kolu «FAST» pozisyonuna getirilerek maksimum devirde kullanılması gerekir.



DİKKAT!

Ellerinizi egzoz susturucusundan ve etrafındaki çok yüksek sıcaklıklara erişmeleri mümkün bölgelerden uzak tutun. Motor hareket ederken uçan giysi kısımlarını (kravat, fular, v.b.) veya saçları motorun üst kısmına yaklaştırmayın.

ONEMLİ

Motorun doğru işlemesini etkilememek için 20°'den fazla eğimli yokuşlarda çalışmayın.

5.5 ÇALIŞMA ESNASINDA MOTORUN STOP ETMESİ

- a) Gaz kolunu «SLOW» pozisyonuna getirin.
- b) En az 15-20 saniye motorun minimumda dönmelerini bekleyin.
- c) Makine Kullanım Kılavuzunda belirtilmiş olan yöntemlere göre motoru stop ettirin.

5.6 ÇALIŞMA SONUNDA MOTORUN STOP ETMESİ

- a) Gaz kolunu «SLOW» pozisyonuna getirin.
- b) En az 15-20 saniye motorun minimumda dönmelerini bekleyin.
- c) Makine Kullanım Kılavuzunda belirtilmiş olan yöntemlere göre motoru stop ettirin.
- d) Soğuk motor ile buji başlığını (1) çözün ve marş anahtarını (öngörölmüş ise) çıkarın.
- e) Her türlü kalıntıyı motordan ve özellikle, yangın riskini azaltmak için egzoz susturucu bölgesinden gidirin.

5.7 TEMİZLİK VE DEPOLAMA

- a) Motorun dış kısımlarının temizlenmesi için su jetleri veya basınçlı lansları kullanmayın.
- b) Kalıntıların ve toz zerrelerinin iç kısımlara girmelerini önleyerek basınçlı havayı (max. 6 bar) bir tabanca kullanılması tercih edilmelidir.
- c) Makineyi (ve motoru) hava etkenlerinden korunan ve yeterli derece havalandırılan kuru bir mekana kaldırın.

5.8 UZUN SÜRE KULLANILMAMA (30 günden fazla)

Motorun uzun bir süre kullanılmayacağı öngörülüyor ise (örneğin sezon sonunda), daha sonra hizmete alınmasını kolaylaştırmak için bazı önlemlerin alınması gerekir.

- İçinde kalıntıların oluşmasını önlemek için karbüratör haznesinin tıpasını (1) çözerek depoyu boşaltın; içindeki yakıtın tamamını uygun bir kapta toplayın. İşlem sonunda, tıpayı (1) yeniden vidalamayı ve sonuna kadar sıkıştırmayı unutmayın.
- Bujiyi çıkarın ve buji deliğine 3 cl temiz motor yağı doldurun, sonra deliği bir bez ile kapalı tutarak marş motorunu, motoru birkaç kez döndürmek için kısa bir süre çalıştırın ve yağı silindirin iç yüzeyine dağıtın. Son olarak, kablo başlığını bağlamadan bujiyi yeniden monte edin.

6. BAKIM

⚠ DİKKAT! *Emisyon kontrol sistemi herhangi bir kurcalama girişimi, emisyon seviyelerinin yasal sınırların üstüne çıkmasına yol açabilir. Bu tanım; giriş sistemi, yakıt sistemi ve egzoz sistemi gibi parçaların sökülmesini veya bu parçalarda değişiklik yapılmasını içerir.*

6.1 GÜVENLİK İÇİN TAVSİYELER

⚠ DİKKAT! *Herhangi bir temizlik, bakım veya onarım işlemine başlamadan önce, buji başlığını çıkarın ve talimatları okuyun. Uygun giysiler ve eller için tüm risk durumlarında iş eldivenleri kullanın. Gerekli teçhizatlar ve teknik bilgiye sahip olmadığınızda, bakım veya onarım müdahalelerinde bulunmayın.*

ONEMLİ

Tükenmiş yağları, yakıtları ve her diğer kirlenici ürünü çevreye atmayın.

6.2 BAKIM PROGRAMI

İlk olarak karşınıza çıkan zaman aralıklarına uyarak tabloda belirtilen bakım programını uygulayın.

ONEMLİ

Aşağıdaki tabloda açıklanan makine bakım işlemlerinin gerçekleştirilmesi, kullanıcının sorumluluğundadır.

ONEMLİ

Özellikle zorlayıcı koşullarda çalışırken veya havada kalıntı varken daha sık temizleyin.

NOT

Makinenin çok tozlu zeminlerde kullanılması durumunda filtreler daha sık temizlenmeli / değiştirilmelidir.

İşlem	İlk 5 saat sonrasında	Her 5 saatte bir veya her kullanımı sonrasında	Her 50 saatte bir veya sezon sonunda	Her 100 saatte bir
	Yağ seviyesi kontrolü (bak. 5.1.1)	-	✓	-
Yağ değiştirme ¹⁾ (bak. 6.3)	✓	-	✓	-
Susturucu ve motor temizliği (bak. 6.4)	-	✓	-	-
Hava filtresi kontrol ve temizliği ²⁾ (bak. 6.5)	-	✓	-	-
Hava filtresi değiştirilmesi (bak. 6.5)	-	-	✓	-
Buji kontrolü (bak. 6.6)	-	-	✓	-
Buji değiştirilmesi (bak. 6.6)	-	-	-	✓
Benzin filtresi kontrolü ³⁾	-	-	-	✓

¹⁾ Motor tam yük ile veya yüksek sıcaklıklarda çalışıyor ise her 25 saatte bir yağ değiştirin.

²⁾ Makine tozlu alanlarda çalışıyor ise hava filtresini daha sık temizleyin.

³⁾ Uzman bir merkezde yapılmalıdır.

6.3 YAĞ DEĞİŞTİRİLMESİ

Kullanılacak yağ tipine ilişkin olarak spesifik bölümde belirtilenlere uygun davranılmalıdır (bak. 8.1).

⚠ DİKKAT! *Yağı motor sıcak iken boşaltın, motorun sıcak kısımlarına veya boşaltılmış yağa dokunmamaya dikkat gösterin.*

Makinenin kullanım kılavuzunda bulunan farklı talimatlar dışında, yağ boşaltmak için aşağıdakiler gerekir:

- Makinneyi düzlem üzerine yerleştirin.
- Doldurma tıpası etrafındaki bölgeyi temizleyin ve çubukla tıpayı (1) çözün.
- Yağı toplamak için uygun bir kap hazırlayın ve boşaltma tıpasını (2) çözün.
- Contaların doğru konumlandırıldığından emin olarak boşaltma tıpasını (2) sonuna kadar sıkıştırarak yeniden monte edin.
- Yeni yağ ile takviye yapın (bak. 5.1.1).
- Çubuk üzerinde (3) yağ seviyesinin «MAX» çentiklerine ulaştığını kontrol edin.
- Tıpayı (1) kapatın ve dökülmüş olan olası her yağ izini temizleyin.

NOT

Motor içinde bulunan maksimum yağ miktarı 1,2 litredir. Az miktarda yağ ekleyerek kademeli olarak doldurun, çubuğun "MAX" çentiğini geçmeyecek şekilde her defasında ulaşılan seviyeyi kontrol edin.

6.4 SUSTURUCU VE MOTOR TEMİZLİĞİ

Susturucu temizliği motor soğuk olarak yapılmalıdır.

- Basıncı bir hava jeti aracılığı ile susturucu ve korumasından yangına sebep olabilecek her kalıntı veya kiri gidirin.
- Soğutma havası kanallarının (1) tıkalı olmamalarını sağlayın.
- Plastik kısımlar üzerinden, su ve deterjan emdirilmiş bir sünger (2) geçirin.

6.5 HAVA FİLTRESİ BAKIMI

- Filtre kapağının (1) etrafındaki bölgeyi temizleyin.
- İki topuzu çözerek (2 - TRE0701 - TRE0801) veya dilleri açarak (2a - TRE0702) kapağı (1) çıkarın.
- Filtre ünitesini (3a + 3b) çıkarın.
- Ön filtreyi (3b) kartuştan (3a) çıkarın.
- Kartuşu (3a) sağlam bir yüzey üzerine vurun, toz ve kalıntıları gidermek için içinden basınçlı hava ile üfleyin.
- Sünger ön filtreyi (3b) su ve deterjan ile yıkayın ve kuruması için açık havada bırakın.

ONEMLİ

Kartuşu temizlemek için su, benzin, deterjan veya başka madde kullanmayın.

ONEMLİ

Sünger ön filtre (3b) YAĞLANMAMALIDIR.

- Filtre yuvasının içini (4) toz ve kalıntılardan temizleyin, kalıntı ve tozların motora girmelerini önlemek için emme kanalını bir bez ile (5) kapatmayı ihmal etmeyin.
- Bezi çıkarın (5), filtre ünitesini (3b + 3a) yuvasına yerleştirin ve kapağı (1) yeniden monte edin.

6.6 BUJİ KONTROL VE BAKIMI

- Bir boru anahtar (2) ile bujiyi (1) sökün.
- Metal bir fırça ile elektrotları (3) temizleyin ve olası karbonlu birikimleri gidirin.
- Bir kalınlıkölçer (4) ile elektrotlar arasındaki doğru mesafeyi (0,6 - 0,8 mm) kontrol edin.
- Bujiyi (1) yeniden monte edin ve bir boru anahtar (2) ile sonuna kadar sıkıştırın.

Elektrotlar yanmış veya porselen kırılmış veya çatlamış ise bujiyi değiştirin.

**DİKKAT!**

Yangın tehlikesi! Buji yuvasına vidalanmamış ise ateşleme tesisi ile kontroller yapmayın.

ONEMLİ

Sadece belirtilen tip bujileri kullanın (bak. 8.1).

7. ARIZALAR VE ÇÖZÜMLER

ARIZA	OLASI NEDEN	ÇÖZÜM
a) İşletme zorluğu	- Yakıt yok	- Kontrol edin ve doldurun (bakın 5.1.3)
	- Yakıt eski veya depoda tortu var	- Depoyu boşaltın ve yeni yakıt koyun
	- Çalıştırma prosedürü doğru değil	- Çalıştırmayı doğru gerçekleştirin (bak. 5.2)
	- Buji başlantısı devre dışı	- Kepin buji üzerine iyi oturtulduğunu kontrol edin (bakın 5.1.4)
	- Buji ıslak veya buji elektrotları kirli veya mesafe uygun değil	- Kontrol edin (bakın 6.6)
	- Hava filtresi tıkalı	- Kontrol edin ve temizleyin (bakın 6.5)
	- Mevsime göre uygun olmayan yağ	- Uygun bir yağ ile değiştirin (bakın 6.3)
	- Yüksek ısı nedeniyle karbüratörde yakıtın buharlaşması (vapor lock)	- Birkaç dakika bekleyin ve sonra tekrar işletmeyi deneyin (bakın 5.3)
	- Karbürasyon problemleri	- Yetkili bir Teknik Servis ile temasa geçin
	- İşletme problemleri	- Yetkili bir Teknik Servis ile temasa geçin
b) Düzensiz çalışma	- Buji elektrotları kirli veya uygun olmayan mesafe	- Kontrol edin (bakın 6.6)
	- Buji başlığı kötü takılmış	- Buji başlığının sabit şekilde takılmış olduğunu kontrol edin (bak. 5.1.4)
	- Hava filtresi tıkalı	- Kontrol edin ve temizleyin (bakın 6.5)
	- Gaz kumandası «CHOKE» pozisyonunda	- Kumandayı «FAST» pozisyonuna getirin
	- Karbürasyon problemleri	- Yetkili bir Teknik Servis ile temasa geçin
	- İşletme problemleri	- Yetkili bir Teknik Servis ile temasa geçin
c) Çalışma esnasında güç kaybı	- Hava filtresi tıkalı	- Kontrol edin ve temizleyin (bakın 6.5)
	- Karbürasyon problemleri	- Yetkili bir Teknik Servis ile temasa geçin

8. TEKNİK VERİLER

8.1 TAKVİYELER VE KULLANIM YEDEK PARÇALARI ÖZETİ

Yakıt Benzin kurşunsuz (yeşil) minimum 90 N.O.
 Motor yağı: 5 ve 35 °C arası SAE 30
 -15 ve +35 °C arası 10W-30
 Alt yağ karteri içeriği 1,2 litre
 Buji tipi QC12YC / RC12YC (Champion) veya eşit özellikte
 Elektrotlar arasındaki mesafe 0,6 - 0,8 mm
 CO₂ 773,41 g/kWh
 Bu CO₂ ölçümü, motor tipini (motor ailesini) temsil eden bir (ana) motorun laboratuvar koşulları altında sabit bir test döngüsünde test edilmesi sonucunda elde edilir ve belirli bir motorun performansı konusunda açık ya da örtülü herhangi bir garanti ifade etmez.

IT • Il contenuto e le immagini del presente manuale d'uso sono stati realizzati per conto di ST. S.p.A. e sono tutelati da diritto d'autore – È vietata ogni riproduzione o alterazione anche parziale non autorizzata del documento.

BG • Съдържанието и изображенията в настоящото ръководство са извършени за ST. S.p.A. и са защитени с авторски права – Забранява се всяко неотторизирано възпроизвеждане или промяна, дори и отчасти на документа.

BS • Sadržaj i slike iz ovog korisničkog priručnika napravljeni su isključivo za ST. S.p.A. i zaštićeni su autorskim pravima – zabranjena je svaka neovlaštena reprodukcija ili izmjena dokumenta, djelomično ili u potpunosti.

CS • Obsah a obrázky v tomto návodu k použití byly zpracovány jménem společnosti ST. S.p.A. a jsou chráněny autorským právem – Reprodukce či nepovolené pozměňování tohoto dokumentu, a to i částečné, je zakázáno.

DA • Indhold og illustrationer i denne vejledning er blevet skabt på vegne af ST. S.p.A. og er beskyttet af ophavsret – Enhver gengivelse eller ændring, også delvis, af dokumentet uden autorisation hertil er forbudt.

DE • Inhalt und Bilder dieser Bedienungsanleitung wurden im Namen von ST. S.p.A. erstellt und sind urheberrechtlich geschützt – Jede nicht genehmigte Vervielfältigung oder Veränderung, auch auszugsweise, dieses Dokuments ist verboten.

EL • Το περιεχόμενο και οι εικόνες στο παρόν εγχειρίδιο χρήσης δημιουργήθηκαν για λογαριασμό της εταιρείας ST. S.p.A. και προστατεύονται από πνευματικά δικαιώματα – Απαγορεύεται οποιαδήποτε αναπαραγωγή ή τροποποίηση, έστω και μερική, του εγχειρίδιου χωρίς έγκριση.

EN • The content and images in this User Manual were produced expressly for ST. S.p.A. and are protected by copyright – any unauthorised reproduction or modification to the document, either partially or in full, is prohibited.

ES • El contenido y las imágenes del presente manual de uso han sido creados por ST. S.p.A. y están protegidos por los derechos de autor – Se prohíbe toda reproducción o modificación, incluso parcial, no autorizada del documento.

ET • Käesoleva kasutusjuhendi sisu ja kujutised on toodetud konkreetselt ettevõttele ST. S.p.A. ja neile rakendub autoriõiguseseadus – dokumendi igasugune osaline või täielik ilma loata reprodutseerimine või muutmine on keelatud.

FI • Tämän käyttöoppaan sisältö ja kuvat on valmistettu ST. S.p.A. -yhtiön toimesta ja niitä suojaa tekijänoikeuslaki. – Asiakirjan kaikenlainen kopioiminen tai muuttaminen, osittainkin, on kielletty ilman erityistä lupaa.

FR • Le contenu et les images du présent manuel d'utilisation ont été réalisés pour le compte de ST. S.p.A. et sont protégés par un droit d'auteur – Toute reproduction ou modification non autorisée, même partielle, du document, est interdite.

HR • Sadržaj i slike u ovom priručniku za uporabu izrađeni su za tvrtku ST. S.p.A. te su obuhvaćeni autorskim pravima – Zabranjuje se neovlašteno umnožavanje ili prilagodba, djelomična ili u cijelosti, ovog dokumenta.

HU • Ennek a használati útmutatónak a tartalma és a benne szereplő képek kizárólag a ST. S.p.A. számára készültek és szerzői joggal védettek – tilos a dokumentum bármely részének vagy egészének engedély nélküli sokszorosítása és módosítása.

LT • Šio naudotojų vadovo turinys ir paveikslėliai skirti tik „ST. S.p.A.“ ir yra saugomi autorių teisėmis – dokumentą atgaminti ar modifikuoti, visiškai arba iš dalies, yra draudžiami.

LV • Šis lietotāja rokasgrāmatas saturs un attēli ir veidoti tikai ST. S.p.A. un ir aizsargāti ar autortiesībām. Jebkāda dokumenta vai tā daļas prettiesiska kopēšana vai pārveide ir stingri aizliegta.

MK • Содржината и сликите во Упатството за корисникот се подготвени исклучиво за ST. S.p.A. и се заштитени со авторски права – забрането е секое делумно или целосно неовластено репродуцирање или измена на документот.

NL • De inhoud en de afbeeldingen van deze gebruikshandleiding werden gerealiseerd voor rekening van ST. S.p.A. en zijn beschermd door het auteursrecht – Elke niet-geautoriseerde reproductie of wijziging, ook gedeeltelijke, van het document is verboden.

NO • Innholdet og bildene i denne brukerveiledningen er utført på oppdrag fra ST. S.p.A. og er beskyttet ved opphavsrett – Enhver gjengivelse eller endring, selv kun delvis, er forbudt.

PL • Treść oraz ilustracje zawarte w niniejszej instrukcji obsługi powstały na zlecenie spółki ST. S.p.A. i są chronione prawami autorskimi – Zabrania się wszelkiego kopiowania bądź modyfikowania, także częściowego, niniejszego dokumentu bez uzyskania stosownej zgody.

PT • As imagens e os conteúdos contidos no presente Manual do Utilizador foram expressamente criados para uso exclusivo da ST. S.p.A., encontrando-se protegidos por direitos de autor. Qualquer tipo de reprodução ou alteração, parcial ou integral, não autorizadas deste Manual estão expressamente proibidas.

RO • Conținutul și imaginile din manualul de utilizare de față au fost realizate în numele ST. S.p.A. și sunt protejate de drepturi de autor – Este interzisă orice reproducere sau modificare chiar și parțială neautorizată a documentului.

RU • Тесты и изображения, содержащиеся в настоящем руководстве, были созданы в интересах ST. S.p.A. и защищены авторскими правами – Любое несанкционированное воспроизведение или изменение документа запрещено.

SK • Obsah a obrázky v tomto návode na používanie boli spracované menom spoločnosti ST. S.p.A. a sú chránené autorským právom – Reprodukcie či nepovolené pozměňovanie tohto dokumentu, a to aj čiastočné, je zakázané.

SL • Vsebine in slike v tem uporabniškem priručniku so izdelane za podjetje ST. S.p.A. in so zaščitene z avtorskimi pravicami – vsakršno nepooblaščenno razmnoževanje ali spreminjanje dokumenta, v celoti ali delno, je prepovedano.

SR • Sadržaj i slike ovog priručnika za upotrebu su napravljeni u ime ST. S.p.A. i zaštićeni su autorskim pravima – Zabranjena je svaka potpuna ili delimična reprodukcija ili izmena dokumenta bez odobrenja.

SV • Innehållet och bilderna i denna användarhandbok har framställts för ST. S.p.A. och skyddas av upphovsrätt – all form av reproduktion eller ändring, även partiell, som inte auktoriserats är förbjuden.

TR • Bu Kullanıcı Kilavuzundaki içerik ve resimler açığıca ST. S.p.A. için üretilmiştir ve telif hakkı ile korunmaktadır – dokümanın izinsiz olarak tamamen ya da kısmen herhangi bir şekilde çoğaltılması ya da dağıtılması yasaktır.



.....

Type:

Art.N CE
.....-s/n